

Технические данные продукта XS630B4PBL5

Характеристики



Описание

Семейство продуктов	OsiSense XS
Название серии	Общего назначения
Тип датчика	Бесконтактный индуктивный датчик
Область применения	Мобильное оборудование
Наименование датчика	XS6
Конструкция датчика	Цилиндрический M30
Размер	63 мм
Тип корпуса	Фиксированный
Возможность скрытого монтажа датчика	Не для скрытого монтажа
Материал	Металл
Тип выходного сигнала	Дискретный
Способ электромонтажа	3-проводн.
[Sn] номинальная дальность обнаружения	22 мм
Функция дискретного выхода	1 Н.З.
Тип выходной цепи	Пост. ток
Тип дискретного выхода	PNP
Электрическое соединение	Кабель
Длина кабеля	5 м
Номинальное напряжение питания [Us]	12...48 В пост. ток с защита от включения с обратной полярностью
Коммутационная способность, мА	<= 200 мА пост. ток с защита от перегрузки и короткого замыкания
Степень защиты IP	Двойная изоляция IP68 в соответствии с IEC 60529 IP69K в соответствии с DIN 40050

Дополнительно

Тип резьбы	M30 x 1,5
Поверхность обнаружения	Фронтальный
Материал передней панели	PPS
Материал шкафа	Никелированная латунь
Рабочая зона	0...17.6 мм
Дифференциальный ход	1..0,15% от Sr
Состав кабеля	3 x 0,34 мм ²
Материал изоляции провода	PvR
Светодиодный индикатор состояния	1 светодиод (желтый) для состояние выхода
Пределы напряжения питания	10...58 В пост. ток
Частота коммутации	<= 500 Hz пост. ток
Падение напряжения	<= 2 В, замкнутый состояние
Потребляемый ток	<= 10 мА (холостой ход)
Задержка первого вкл.	<= 10 мс
Задержка отклика	<= 0.6 мс
Задержка восстановления	<= 1.4 мс

В этом документе представлено общее описание и/или технические характеристики соответствующих продуктов. Данный документ не предназначен для использования и не должен использоваться для того, чтобы определить пригодность этих продуктов для определенных пользовательских приложений. Пользователь или интегратор обязан выполнить надлежащий и полный анализ рисков, оценку и испытания продуктов с учетом соответствующей области применения. Компания Schneider Electric Industries SAS и любые ее филиалы и дочерние предприятия не несут ответственность за неправильное использование приведенной в этом документе информации.

С маркировкой	CE
Длина резьбы	41 мм
Длина	63 мм
Масса продукта	0.325 кг

Эксплуатационные характеристики

сертификация	CSA UL E2
рабочая температура	-25...70 °C
температура окружающего воздуха при хранении	-40...85 °C
виброустойчивость	25 gn, амплитуда: +/- 2 mm (f = 10...55 Гц) в соответствии с IEC 60068-2-6
ударопрочность	50 gn (продолжительность = 11 мс) в соответствии с IEC 60068-2-27

Экологичность предложения

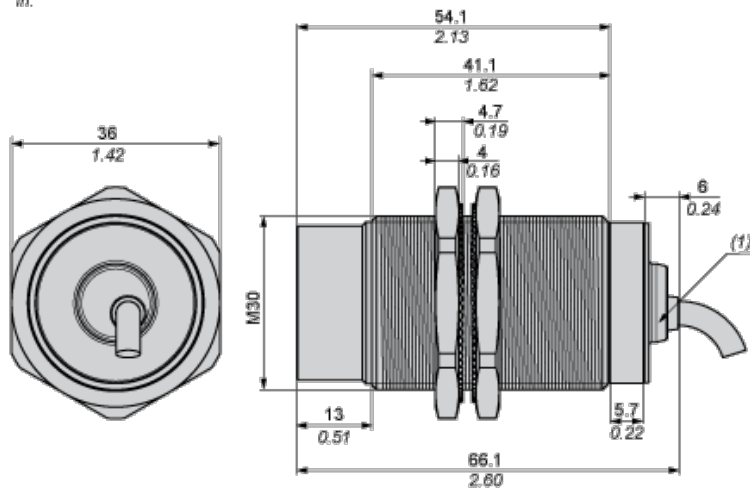
Статус предложения	Продукт категории Green Premium
Директива RoHS	#N/A
Регламент REACH	Продукт не содержит превышающее норму количество особо опасных веществ
Экологический профиль продукта	Доступен
Инструкция по утилизации	Доступен

Contractual warranty

Период	The warranty on the equipment is 18 months from the date of entry into service, as evidenced by a relevant document, but not more than 24 months from the date of delivery
--------	--

Dimensions

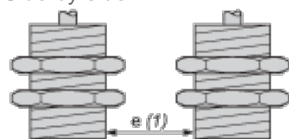
mm
in.



(1) LED

Minimum Mounting Distances in mm

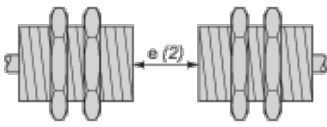
Side by side



e (1) 120 mm/4.72 in.

≥

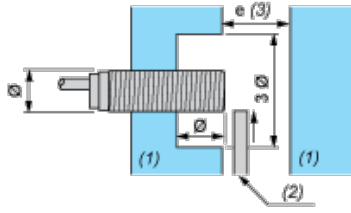
Face to face



e (2) 264 mm/10.39 in.

≥

Facing a metal object



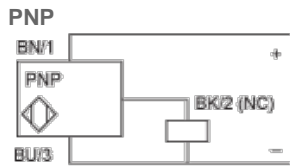
e (3) 66 mm/2.60 in.

≥

(4) Metal

(5) Object to be detected

Wiring Schemes



BU : Blue

BN : Brown

BK : Black