

## Технические данные продукта **9001SKS34FB**

### Характеристики

ПЕРЕКЛЮЧАТЕЛЬ, 30MM, 9001SKS34FB



### Описание

Семейство изделий	Harmony 9001SK
Тип изделия или компонента	Селекторный выключатель
Краткое название устройства	9001SK
Тип рукоятки	С возвратом (справа налево)
Параметры управляющего устройства	Черный длинная рукоятка

### Дополнительно

Материал окантовки	Пластик
Монтажный диаметр	30 мм
Масса продукта	0.059 кг
Форма головки сигнального блока	Восьмиугольный
Операторские данные о положении	2 положения
Тип контактов	Без блока контактов
Механическая износостойкость	500000 циклы
Совместимость продукта	9001KA2, монтаж на сторона 1 или 2
Комплектация изделия	Basic element

### Эксплуатационные характеристики

защитное исполнение	TC
температура окружающего воздуха при хранении	-40...70 °C
рабочая температура	-25...70 °C
класс защиты от поражения электр. током	Класс II в соответствии с IEC 61140
степень защиты IP	IP66 в соответствии с IEC 60529
степень защиты NEMA	NEMA 1 NEMA 12 NEMA 13 NEMA 2 NEMA 3 NEMA 3R NEMA 4 NEMA 4X NEMA 6
стандарты	EN/IEC 60947-1 EN/IEC 60947-5-1 EN/IEC 60947-5-4 JIS C 4520 JIS C 852 UL 508 CSA C22.2 № 14
сертификация	NEMA UL 508
виброустойчивость	7 gn (f = 2...500 Гц) в соответствии с IEC 60068-2-6
ударопрочность	50 gn в соответствии с IEC 60068-2-27

### Экологичность предложения

Статус долгосрочного предложения	785901043669
----------------------------------	--------------

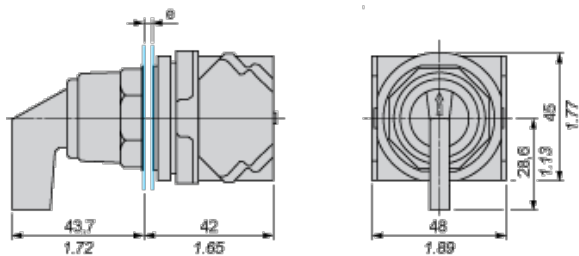
## Contractual warranty

Период

Срок гарантии на данное оборудование составляет 18 месяцев со дня ввода его в эксплуатацию, что подтверждается соответствующим документом, но не более 24 месяцев с даты поставки

## Dimensions

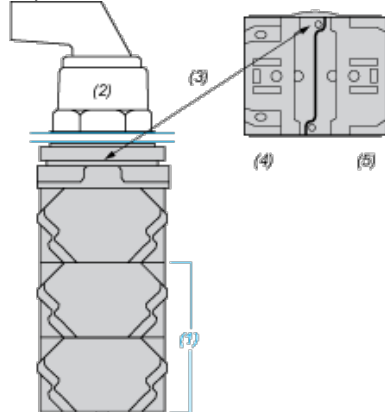
mm  
in.



e panel thickness: 1 to 6 mm / 0.04 to 0.24 in.

## Contact Block Mounting Position

Top and Rear views



- (1) It is possible to mount up to 3 levels of contacts blocks (maximum of 6 contacts blocks)
- (2) Operator
- (3) Locating notch
- (4) Side 1
- (5) Side 2