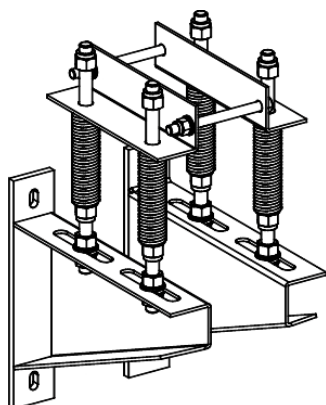


# Технические данные продукта KRA1600ZA55

## Характеристики

## ВЕРТИКАЛЬНЫЙ НАСТЕННЫЙ КРЕПЕЖ



### Описание

Диапазон	Canalis
Наименование изделия	KR
Тип изделия или компонента	Spring support
Краткое название устройства	KRA

### Дополнительно

Аксессуар / категория отдельной детали	Опорные принадлежности
Монтаж фиксирующих устройств	Монтажа на стене
Положение монтажа	Вертикальный
[Ie] номинальный рабочий ток	1600 A с алюминий
Полярность шинпровода	3L + N + PE
Материал	Stainless steel 316
Стандарты	МЭК 61439-2 МЭК 61439-6
Ширина	120 мм
Количество в одном комплекте	Комплект из 1 шт.

### Эксплуатационные характеристики

#### Экологичность предложения

Статус долгосрочного предложения	Продукт не входит в категорию Green Premium
Директива RoHS	Compliant - since 1608 - Schneider Electric declaration of conformity
Экологический профиль продукта	Доступен
Инструкция по утилизации	Доступен

В этом документе представлено общее описание и/или технические характеристики соответствующих продуктов. Данный документ не предназначен для другого использования и не должен использоваться для того, чтобы определить пригодность или надежность этих продуктов для определенных пользовательских приложений. Пользователь или интегратор обязан выполнить надлежащий и полный анализ рисков, оценку соответствующей области применения, испытания и подтверждения соответствия. Компания Schneider Electric Industries SAS и любые ее филиалы и дочерние предприятия не несут ответственность за неправильное использование приведенной в этом документе информации.