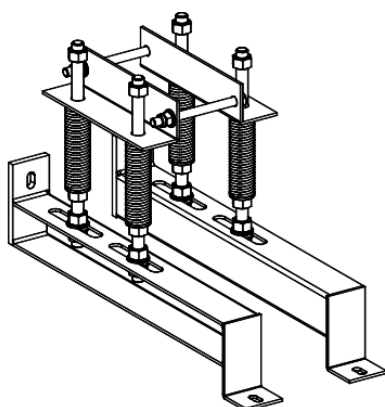


Технические данные продукта **KRA2500ZA46**

Характеристики

ВЕРТИКАЛЬНЫЙ НАПОЛЬНЫЙ КРЕПЕЖ



Описание

Диапазон	Canalis
Наименование изделия	KR
Тип изделия или компонента	Spring support
Краткое название устройства	KRA

Дополнительно

Аксессуар / категория отдельной детали	Опорные принадлежности
Монтаж фиксирующих устройств	Floor mounting
Положение монтажа	Вертикальный
[Ie] номинальный рабочий ток	2500 A с алюминий
Полярность шинпровода	3L 3L + N or 3L + PE or 3L + PEN
Материал	Stainless steel 316
Стандарты	МЭК 61439-2 МЭК 61439-6
Ширина	100 мм
Количество в одном комплекте	Комплект из 1 шт.

Эксплуатационные характеристики

Экологичность предложения

Статус долгосрочного предложения	Продукт не входит в категорию Green Premium
Директива RoHS	Compliant - since 1608 - Schneider Electric declaration of conformity
Экологический профиль продукта	Доступен
Инструкция по утилизации	Доступен

В этом документе представлено общее описание и/или технические характеристики соответствующих продуктов. Данный документ не предназначен для использования и не должен использоваться для того, чтобы определить пригодность этих продуктов для определенных пользовательских приложений. Пользователь или интегратор обязан выполнить надлежащий и полный анализ рисков, оценку и испытания продуктов с учетом соответствующей области применения. Компания Schneider Electric Industries SAS и любые ее филиалы и дочерние предприятия не несут ответственность за неправильное использование приведенной в этом документе информации.