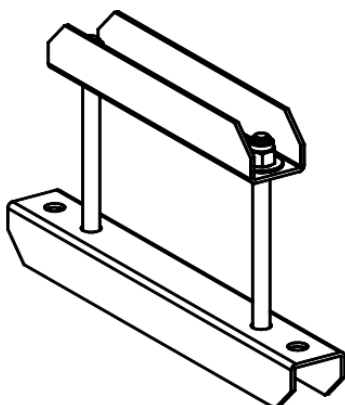


Технические данные продукта **KRB0090ZA1**

Характеристики

ГОРИЗОНТАЛЬНЫЙ КРЕПЕЖ



Описание

Диапазон	Canalis
Наименование изделия	KR
Тип изделия или компонента	Flat support
Краткое название устройства	KRB
Состав устройства	Опора Стержень с резьбой

Дополнительно

Аксессуар / категория отдельной детали	Опорные принадлежности
Монтаж фиксирующих устройств	Подвешивание на резьбовом стержне
Положение монтажа	Горизонт.
[Ie] номинальный рабочий ток	800 A с алюминий 1000 A с медь
Полярность шинпровода	3L + N + PE 3L 3L + N or 3L + PE or 3L + PEN
Материал	Stainless steel 316
Стандарты	МЭК 61439-2 МЭК 61439-6
Высота	90 мм
Количество в одном комплекте	Комплект из 1 шт.

Эксплуатационные характеристики

Экологичность предложения

Статус долгосрочного предложения	Продукт не входит в категорию Green Premium
Директива RoHS	Compliant - since 1608 - Schneider Electric declaration of conformity
Экологический профиль продукта	Доступен
Инструкция по утилизации	Доступен