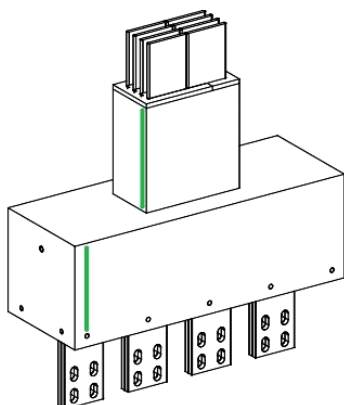


Технические данные продукта KRC2500ER47

Характеристики

СЕКЦИЯ ВВОДНАЯ ПРЯМАЯ



Описание

Диапазон	Canalis
Наименование изделия	KR
Тип изделия или компонента	Прямая секция
Краткое название устройства	KRC
Специальная область применения продукта	Oil and gas Water and waste water Mining minerals and metals Healthcare Enterprise data centres Real estate and office buildings
Область применения	Транспортная секция
Питание	Масляный трансформатор Распределительный щит
Материал	Медь
[Ie] номинальный рабочий ток	2500 A в 35 °C
Тип смены направления	Плашмя busbar к straight connection pads
Заземляющий контур	Стандартное защитное заземление
Исполнение	Стандартное исполнение

Дополнительно

Материал корпуса	Mineral epoxy resin
Материал контактов	Tinned copper
[Ue] номинальное рабочее напряжение	1000 V
Частота сети	50/60 Гц
[Ui] номинальное напряжение изоляции	1000 V
[Icw] номинальный кратковременно допустимый ток	80 кА
[Ipk] допустимый пиковый ток	176 кА
Излучаемое магнитное поле	22.1 мТл
Предел теплового напряжения	6400 A ² ·с
Падение напряжения	C cos φ =0.9, 0.005 В в 50 Гц при 1А на 100 м длины C cos φ =1, 0.003 В в 50 Гц при 1А на 100 м длины C cos φ =0.8, 0.006 В в 50 Гц при 1А на 100 м длины C cos φ =0.7, 0.006 В в 50 Гц при 1А на 100 м длины
Место монтажа	В помещении Наружная
Руководство по установке	Вертикальная ориентация
Полярность шинпровода	3L + N or 3L + PE or 3L + PEN
Сертификация	ATEX CE EAC
Стандарты	МЭК 61439-6
Типоразмер	На заказ
Цвет	RAL 7030 : серый
Линейная нагрузка	87 кг/м

Эксплуатационные характеристики

степень защиты IP	IP68 в соответствии с IEC 60529
степень защиты IK	IK10 в соответствии с IEC 62262

степень загрязнения	3
огнестойкость	760 °C 180 min conforming to IEC 60331-1
рабочая температура окружающей среды	100 % of In at 0...35 °C 84 % от In в 45...50 °C 96 % of In at 35...40 °C 89 % of In at 40...45 °C 78 % of In at 50...55 °C
рабочая высота	98 % of In в 1000 м наружная 89 % от In в 3000 м наружная 99 % of In в 2000 м в помещении 90 % от In в 4000 м в помещении 94% В в 2000 м наружная 83 % of In в 4000 м наружная 100 % от In в 1000 м в помещении 96 % от In в 3000 м в помещении
характеристики окружающей среды	Не содержащий галогенов Директива по ЭМС в соответствии с МЭК 61439-6

Экологичность предложения

Статус долгосрочного предложения	Продукт не входит в категорию Green Premium
Директива RoHS	Compliant - since 1606 - Schneider Electric declaration of conformity
Экологический профиль продукта	Доступен
Инструкция по утилизации	Доступен