

Технические данные продукта XS630B1MAL01B

Характеристики

ИНДУКТ. ДАТЧИК, XS630B1MAL01B



Описание

Семейство изделий	OsiSense XS
Название серии	Общего назначения
Тип датчика	Бесконтактный индуктивный датчик
Область применения	-
Наименование датчика	XS6
Конструкция датчика	Цилиндрический M30
Размер	62 мм
Тип корпуса	Фиксированный
Возможность скрытого монтажа датчика	Для скрытого монтажа
Материал	Металл
Тип выходного сигнала	Дискретный
Способ электромонтажа	2-проводн.
[Sn] номинальная дальность обнаружения	15 мм
Функция дискретного выхода	1 Н.О.
Тип выходной цепи	Пер./пост. тока
Электрическое соединение	Выносная вилка винтовые зажимы
Длина кабеля	0.15 м
Номинальное напряжение питания [Us]	24...240 В пер./пост. тока (50/60 Hz)
Коммутационная способность, mA	5...200 mA пост. ток 5...300 mA пер. ток
Степень защиты IP	Двойная изоляция IP68 в соответствии с IEC 60529 IP69K в соответствии с DIN 40050

Дополнительно

Тип резьбы	M30 x 1,5
Поверхность обнаружения	Фронтальный
Материал передней панели	PPS
Материал шкафа	Никелированная латунь
Рабочая зона	0...12 мм
Дифференциальный ход	1..0,15% от Sr
Состав кабеля	2 x 0,34 мм ²
Материал изоляции провода	PvR
Светодиодный индикатор состояния	1 светодиод (желтый) для состояние выхода
Пределы напряжения питания	20...264 В пер./пост. тока
Ток нулевой последовательности	<= 0.8 mA, разомкнутое состояние
Частота коммутации	<= 1000 Hz пост. ток <= 25 Hz пер. ток
Падение напряжения	<= 5.5 В
Задержка первого вкл.	<= 25 мс
Задержка отклика	<= 0.5 мс
Задержка восстановления	<= 2 мс
Маркировка	CE
Длина резьбы	52 мм

В этом документе представлено общее описание и/или технические характеристики соответствующих продуктов. Данный документ не предназначен для использования и не должен использоваться для того, чтобы определить пригодность или надежность этих продуктов для определенных пользовательских приложений. Пользователь или интегратор обязан выполнить надлежащий и полный анализ рисков, оценку и испытания продуктов с учетом соответствующей области применения. Компания Schneider Electric Industries SAS и любые ее филиалы и дочерние предприятия не несут ответственность за неправильное использование приведенной в этом документе информации.

Длина	62 мм
Масса продукта	0.205 кг

Эксплуатационные характеристики

рабочая температура	-25...70 °C
температура окружающего воздуха при хранении	-40...85 °C
виброустойчивость	25 gn, амплитуда: +/- 2 мм (f = 10...55 Гц) в соответствии с IEC 60068-2-6
ударопрочность	50 gn (продолжительность = 11 мс) в соответствии с IEC 60068-2-27

Экологичность предложения

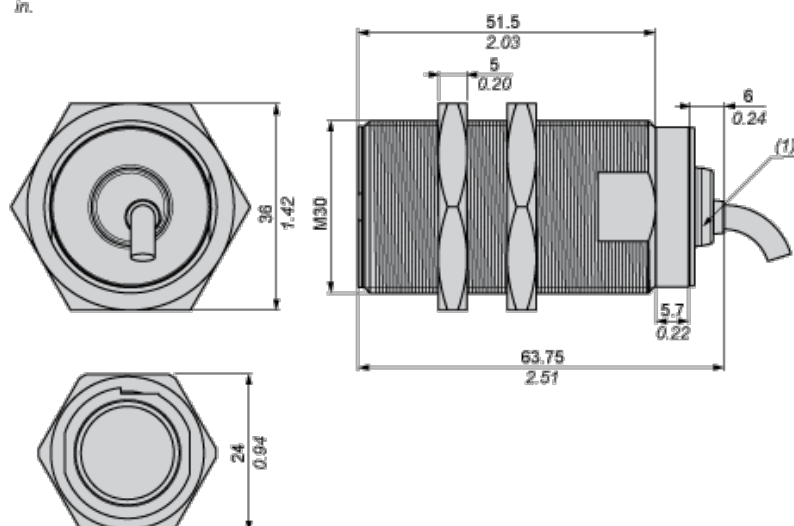
Статус долгосрочного предложения	Продукт не входит в категорию Green Premium
Директива RoHS	#N/A
Экологический профиль продукта	Доступен
Инструкция по утилизации	Доступен

Contractual warranty

Период	Срок гарантии на данное оборудование составляет 18 месяцев со дня ввода его в эксплуатацию, что подтверждается соответствующим документом, но не более 24 месяцев с даты поставки
--------	---

Dimensions

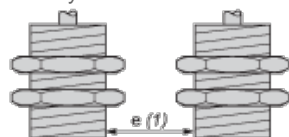
mm
in.



(1) LED

Minimum Mounting Distances

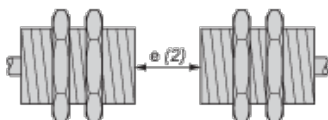
Side by side



e (1) 30 mm/1.18 in.

≧

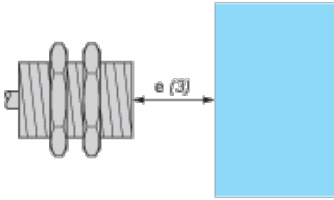
Face to face



e (2) 180 mm/7.09 in.

≧

Facing a metal object



e (3) 45 mm/1.77 in.

≧

Wiring Schemes

The terminal numbering differs according to the version (2-wire DC, 3-wire DC, 2-wire AC).

NO output

