

## UC-1204

Rus

Foxtrot 2 — Коммуникационные модули (TCL2)




### Описание товара - основные характеристики

UC-1204; Открыть Терм

Модуль UC-1204 используется для подключения устройства (котла), поддерживающего двунаправленный протокол OpenTherm, к ПЛК TECOMAT FOXTROT. Модуль предназначен для соединения «точка-точка», т.е. позволяет подключить одно устройство OpenTherm. Модуль UC-1204 выступает в качестве ведущего (блока управления) в коммуникациях OpenTherm, поэтому подключенное устройство должно быть ведомым. Модуль поддерживает устройства в соответствии с полной спецификацией OpenTherm (v.2.2) под названием OpenTherm Plus (OT/+) и в соответствии с базовой спецификацией под названием OpenTherm Lite (OT/-).

### Варианты

Изобр.	Артикул	Описание	Описание вариантов
	TXN 112 04	UC-1204; Open Therm, коммуникационный модуль для подключения котла	

### Обзор входов/выходов/связи

COM: 1x OpenTherm  
1x TCL2 slave

### Условия эксплуатации, стандарты продукции

<b>Стандарт продукта:</b>	ČSN EN 61131-2: 2005 (idt IEC61131-2: 2003) - Программируемые блоки управления	<b>Тип устройства:</b>	Модуль на DIN-рейке
<b>Класс защиты электрообъекта:</b>	III, согл. ČSN EN 61140 ed.3: 2016 (idt IEC 61140:2016)	<b>Рабочее положение:</b>	Вертикальное
<b>Степень защиты IP (защита от проникновения) согласно ČSN EN 60529: 1993 (idt IEC 529: 1989):</b>	IP20	<b>Тип работы (рабочая частота):</b>	Непрерыв.
<b>Операционные зоны:</b>	Normal, согл. ČSN 33 2000-1 ed.2: 2009 (mod IEC 60354-1:2005)	<b>Рабочий диапазон температуры окружающей среды:</b>	0 ° C to + 55 ° C
<b>Степень загрязнения:</b>	1, согл. ČSN EN 60664-1 ed.2:2008 (idt IEC 60664-1:2007)	<b>Диапазон температур хран.:</b>	-25 ° C to +70 ° C
<b>Установка категории перенапряжения:</b>	II, согл. EN 60664-1 ed_2: 2008 (idt IEC 60641-1: 2007)	<b>Относительная влажность:</b>	от 10 % до 95 % без конденсации
		<b>Атмосферное давление:</b>	min. 70 kPa (< 3000m. над уровнем моря)

### Электромагнитная совместимость, Механическая износостойкость

<b>Электромагнитная совместимость/излучение:</b>	A, согл. EN 55022: 1999 (mod CISPR22: 1997)	<b>Выбросы - примечание:</b>	В помещениях, где предполагается использование радио- и теплеприемников, расстояние
--	---	------------------------------	---

## UC-1204

Rus

### Foxtrot 2 — Коммуникационные модули (TCL2)

10 m от этих устройств могут вызвать радиопомехи. В таком случае от пользователя может потребоваться предпринять соответствующие действия.

**Устойчивость к синусоидальной вибрации:**

от 10 Hz до 57 Hz, амплитуда 0,075 m, от 57 Hz до 150 Hz, ускорение 1 G (испытание Fc согласно EN 60068-2-6: 1997 (idt IEC 68-2-6: 1995), 10 циклов на ось.)

**Электромагнитная совместимость/Защищенность:** min. согл. EN 61131-2: 2007

#### Источник питания

**Напряжение питания, допуски:** 24 V DC, +25%, -15%, SELV

**Тип. потреб. мощность:** 0,25 W

**Макс. потреб. мощность:** 0,4 W

**Тепловые потери модуля:** 0,4 W

**Гальваническая развязка питания от внутренних цепей:** Да

**Внутренняя защита:** Да, реверсивный предохранитель PTC

#### Размер и вес

**Размеры изделия (ширина x высота x глубина):** 18 x 90 x 58 mm

**Ширина модуля, кратная M (17.5 mm):** 1M

**Приблизительный вес:** 50 g

#### COM - Связь - Последовательные порты

**OpenTherm:** Да

#### COM - Системные шины

**Шина вх/вых расшир. системы:** 1x TCL2 slave

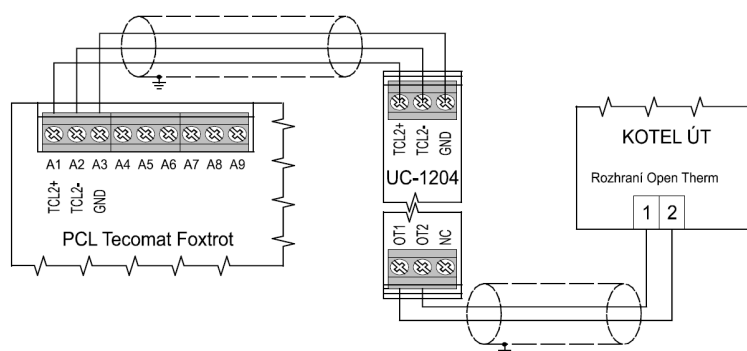
#### Упаковка, транспортировка, хранение

##### Описание

Модуль упакован в бумажную коробку. Эта документация также является частью пакета. Наружная упаковка осуществляется в соответствии с объемом заказа и способом перевозки в транспортную упаковку, снабженную этикетками и другими данными, необходимыми для перевозки. Продукт не должен подвергаться прямому воздействию погодных условий во время транспортировки и хранения. Соложение продукта допускается только в чистых помещениях без токопроводящей пыли, агрессивных газов и паров. Наиболее подходящая температура хранения 20 ° C

#### Подключение

**Подключение питания и системной связи** разъем с винтовой клеммой 2,5 mm<sup>2</sup>



UC-1204 - Пример подключения к базовому модулю

**UC-1204**

Rus

**Foxtrot 2 — Коммуникационные модули (TCL2)****Работа модуля****Конфигурация модуля**

Модуль управляется, настраивается и диагностируется из среды разработки Mosaic.

**Диагностика модуля**

Базовая система диагностики модуля входит в его штатное программное обеспечение. Работает от включения модуля и работает независимо от пользователя. Сигнализируются состояния диагностических ошибок модуля и подключенных периферийных модулей сборки.

**Диагностика модуля**

На передней панели модуля имеется два светодиодных индикатора с маркировкой RUN и OT.

Если горит зеленый светодиод RUN, модуль находится в режиме HALT (не управляет подключенным устройством), если светодиод RUN мигает, модуль находится в режиме RUN.

(управляет подключенным устройством). Если светодиод OT мигает зеленым, это сигнализирует о работе на шине OpenTherm в режиме OpenTherm Plus, если горит постоянно, сигнализирует о работе на шине в режиме OpenTherm Lite, когда не горит, модуль не сконфигурирован.

**Обслуживание****Описание**

Модуль не требует никакого обслуживания при обычных условиях установки. Операции, при которых необходимо демонтировать часть модуля, всегда должны выполняться при отключенном напряжении питания.

**Уведомление**

Поскольку модуль содержит полупроводниковые компоненты, необходимо соблюдать принципы работы с компонентами, чувствительными к статическому электричеству, при обращении со снятой крышкой. Не допускается непосредственное прикосновение к печатным платам без защитных средств. меры !!!

**Гарантия****Основное**

Условия гарантии и рекламации регулируются Условиями Teco a.s.

**Уведомление**

Перед включением системы необходимо выполнить все условия этой документации. Систему нельзя вводить в эксплуатацию до тех пор, пока не будет проверено и подтверждено, что оборудование соответствует требованиям Директивы 89/392/ЕЕС в той мере, в какой это применимо к нему. Документация может быть изменена.