

C-DM-0006M-ULED

Rus

CFox — Модули на DIN-рейке




Описание товара - основные характеристики

Модуль C-DM-0006M-ULED представляет собой 6-канальный диммирующий актуатор 0-100% для светодиодных лент в диапазоне напряжения питания 12-48 В постоянного тока, с нагрузочной способностью макс. 4 А/канал. каждый канал может управляться отдельно. Его также можно использовать в качестве двухканального исполнительного устройства RGB или для двухканального управления цветностью белого освещения.

Модуль предназначен для распределительного щита на DIN-рейке и подключается к базовому модулю через двухпроводную общую установочную шину CIB®.

Варианты

Изобр.	Артикул	Описание	Описание варианта
	TXN 133 45	C-DM-0006M ULED; CIB, 6 channel dimming module for LED strips 12-24VDC, max. 4A/channel	

Обзор входов/выходов/связи

АО:	6x LED strip dimmer	СОМ:	1x CIB slave
-----	---------------------	------	--------------

Operating conditions, product standards

Стандарт продукта:	ČSN EN 60730-1 ed.4 :2017 (EN 60730-1:2016) -Устройство автоматического электронного управления (бытового и аналогичного назначения)	Установка категории перенапряжения:	III, согл. EN 60664-1 ed_2: 2008 (idt IEC 60641-1: 2007)
Класс защиты электрообъекта:	III, согл. ČSN EN 61140 ed.3: 2016 (idt IEC 61140:2016)	Тип устройства:	Модуль на DIN-рейке
Степень защиты IP (защита от проникновения) согласно ČSN EN 60529: 1993 (idt IEC 529: 1989):	IP20	Рабочее положение:	Вертикальное
Операционные области:	Normal, согл. ČSN 33 2000-3: 1995 (mod IEC 364-3: 1993)	Тип работы (рабочая частота):	Непрерывный
Степень загрязнения:	1, согл. ČSN EN 60664-1 ed.2:2008 (idt IEC 60664-1:2007)	Рабочий диапазон температуры окружающей среды:	0 °C to +40 °C
		Диапазон темпер. хранения:	-25 °C to +70 °C
		Относительная влажность:	от 10 % до 95 % без конденсации
		Атмосферное давление:	min. 70 kPa (< 3000m. at sea)

Электромагнитная совместимость, Механическая износостойкость

Электромагнитная совместимость/излучение:	A, согл. EN 55032 ed. 2: 2017 (idt CISPR 32: 2015)
Выбросы - примечание:	В помещениях, где предполагается использование радио- и телеприемников, на расстоянии 10 м от этих устройств могут возникать радиопомехи. В таком случае от пользователя может потребоваться предпринять соответствующие действия.

C-DM-0006M-ULED

Rus

CFox — Модули на DIN-рейке

Электромагнитная совместимость/Защищенность: min. согл. by EN 61131-2: 2007

Устойчивость к синусоидальной вибрации: от 10 Гц до 57 Hz, амплитуда 0,075 mm, от 57 Hz до 150 Hz, ускорение 1 G (испытание Fc согласно EN 60068-2-6: 1997 (idt IEC 68-2-6: 1995), 10 циклов на ось.)

Источник питания

Напряжение питания, допуски: 24/27 V DC from CIB bus

Вспомогательный источник питания - напряжение:	Напряжение питания для светодиодов должно выбираться с учетом используемых светодиодных источников света. Выходы для светодиодных лент имеют общий плюсовой полюс питания (анод) помечен как светодиод +. Для выходов LED + необходимо соблюдать максимальный ток одной клеммы 10 A. Напряжение питания обычно составляет от 12 V DC до максимум 48 V DC. Блок питания 48 V DC действителен с серийным номером 1226 (апрель 2017 г.) до этого серийного номера. только 24В постоянного тока!	Типич. потребл. мощность:	3 W
		Макс. потребл. мощность:	5 W
		Тепловые потери модуля:	5 W
		Максимальный потребляемый ток (mA):	< 20 mA
		Гальваническая развязка питания от внутренних цепей:	No
		Внутренняя защита:	Да, реверсивный предохранитель PTC

Размер и вес

Размеры изделия (ширина x высота x глубина):	52 x 90 x 58 mm	Ширина модуля, кратная M (17.5 mm):	3M
		Приблизительный вес:	100 g

COM - Системные шины

Установка шины вв/выв CIB: 1x CIB slave

АО - параметры аналогового выхода

Количество аналоговых вых:	6	Рабочее напряжение составляет 12–48 V DC, а значение 48 V DC применяется, начиная с серийного номера 1226 (апрель 2017 г.), до этого серийного номера максимальное значение составляет 24 V DC.	
Количество групп аналоговых выходов:	2		
Количество выходов в группе:	3		
Количество выходов и их организация в группы:	Каждая из клемм B1, B5, B9 (светодиод +) имеет максимальный ток 10 A, но сумма токов через эти клеммы не должна превышать 24 A. Через каждую из клемм B2, B3, B4, B6, B7, B8 (светодиоды 1–6) может протекать максимальный ток 4 A, но общая сумма этих токов через клеммы B2, B3, B4, B6, B7, B8 должна не более 24A.	Общий провод группы:	плюс
		Гальваническая развязка от внутренних цепей:	Нет
		Тип выхода:	выход активного напряжения в режиме переключения
		Внешний источник питания:	макс. 48 В пост. тока (до серийного номера 1226 только 24 V DC)

Упаковка, транспортировка, хранение

Описание

Модуль упакован в бумажную коробку. Эта документация также является частью пакета. Наружная упаковка осуществляется в соответствии с объемом заказа и способом перевозки в транспортную упаковку, снабженную этикетками и другими данными, необходимыми для перевозки. Продукт не должен подвергаться прямому воздействию погодных условий во время транспортировки и хранения. Соложение продукта допускается только в чистых помещениях без токопроводящей пыли, агрессивных газов и паров. Наиболее подходящая температура хранения 20 ° C

C-DM-0006M-ULED

Rus

CFox — Модули на DIN-рейке

Installation

Описание

Монтаж распределительного щита

Внимание!

Устройство может содержать детали с опасным напряжением, снятыми крышками или манипуляциями с кабелями, а также отсоединением соответствующих цепей или отключением питания!

Связь

Подключение питания и системной связи

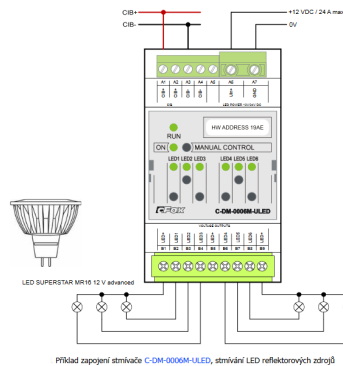
разъем с винтовой клеммой 2,5 mm²

Подключение входов/выходов

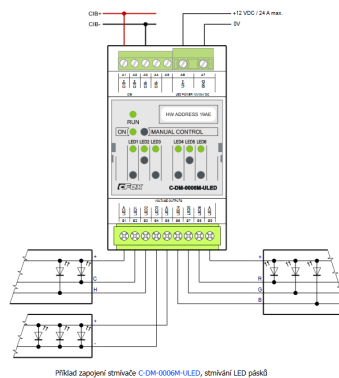
соединитель винтового типа 9x 2.5 mm²

Инструменты установки модуля

(-) плоская отвертка 3 mm



C-DM-0006M_ULED - схема подключения 1



C-DM-0006M_ULED - схема подключения 2

Работа модуля

Конфигурация модуля

Модуль управляется, настраивается и диагностируется из среды разработки Mosaic.

Диагностика модуля

Базовая система диагностики модуля входит в его штатное программное обеспечение. Работает от включения модуля и работает независимо от пользователя. Сигнализируются состояния диагностических ошибок модуля и подключенных периферийных модулей сборки.

C-DM-0006M-ULED

Rus

CFox — Модули на DIN-рейке

Обслуживание**Описание**

Модуль не требует никакого обслуживания при обычных условиях установки. Операции, при которых необходимо демонтировать часть модуля, всегда должны выполняться при отключенном напряжении питания.

Уведомление

Поскольку модуль содержит полупроводниковые компоненты, необходимо соблюдать принципы работы с компонентами, чувствительными к статическому электричеству, при обращении со снятой крышкой. Не допускается прямое прикосновение к печатным платам без защитных мер!!!

Гарантия**Основное**

Условия гарантии и рекламации регулируются Условиями Teco a.s.

Уведомление

Перед включением системы необходимо выполнить все условия этой документации. Систему нельзя вводить в эксплуатацию до тех пор, пока не будет проверено и подтверждено, что оборудование соответствует требованиям Директивы 89/392/ЕЕС в той мере, в какой это применимо к нему. Документация может быть изменена.