

C-JC-0006M

Rus


CFox — Модули на DIN-рейке



Описание товара - основные характеристики

C-JC-0006M; CIB, привод жалюзи 6х, (6х2 RO - зависимое переключение, локальная функция), 230 В перем. тока / 5 А

Варианты

Изобр.	Артикул	Описание	Описание варианта
	TXN 133 68	C-JC-0006M; CIB, 6х привод жалюзи, (6х2 RO - зависимое переключение, локальная функция), 230VAC / 5А	

Обзор входов/выходов/связи

DO:	6x 2xRO	COM:	1x CIB slave
------------	---------	-------------	--------------

Условия эксплуатации, стандарты продукции

Стандарт продукта:	ČSN EN 60730-1 ed.4 :2017 (EN 60730-1:2016) -Устройство автоматического электронного управления (бытового и аналогичного назначения)	Установка категории перенапряжения:	II, согл. EN 60664-1 ed_2: 2008 (idt IEC 60641-1: 2007)
Класс защиты электрообъекта:	II, согл. ČSN EN 61140 ed.3: 2016 (idt IEC 61140:2016)	Тип устройства:	Модуль на DIN-рейке
Степень защиты IP (защита от проникновения) согласно ČSN EN 60529: 1993 (idt IEC 529: 1989):	IP20	Рабочее положение:	Вертикальное
Операционные зоны:	Normal, согл. ČSN 33 2000-1 ed.2: 2009 (mod IEC 60354-1:2005)	Тип работы (рабочая частота):	Непрерывный
Степень загрязнения:	1, согл. ČSN EN 60664-1 ed.2:2008 (idt IEC 60664-1:2007)	Рабочий диапазон температуры окружающей среды:	-10 °C to + 55 °C
		Диапазон температур хран.:	-25 °C to +70 °C
		Относительная влажность:	от 10 % до 95 % без конденсации
		Атмосферное давление:	min. 70 kPa (< 3000m. at sea)

Электромагнитная совместимость, Механическая износостойкость

Электромагнитная совместимость/излучение:	B, согл. EN 55032 ed. 2: 2017 (idt CISPR 32: 2015)	Устойчивость к синусоидальной вибрации:	от 10 Hz до 57 Hz, амплитуда 0,075 мм, от 57 Hz до 150 Гц, ускорение 1 G (испытание Fc согласно EN 60068-2-6: 1997 (idt IEC 68-2-6: 1995), 10 циклов на ось.)
Электромагнитная совместимость/Защищенность:	min. согл. ČSN EN 60730-1 ed.2: 2001		

C-JC-0006M

Rus

CFox — Модули на DIN-рейке

Источник питания

Питание от CIB - напряжение:	24/27 V DC	Питание от CIB - максимальный потребляемый ток (mA):	90 mA
Макс. потреб. мощность:	2,5 W	Питание от CIB - внутренняя защита:	Да, возвратный предохранитель
Тепловые потери модуля:	1,8 W		

Размер и вес

Размеры изделия (ширина x высота x глубина):	70 x 90 x 58 mm	Ширина модуля, кратная M (17.5 mm):	4M
		Приблизительный вес:	200 g

COM - Системные шины

Установка шины вв/выв CIB: 1x CIB slave

RO - Параметры бинарных релейных выходов (1)

Количество релейных вых.:	12	Время закрытия контакта:	typ. 15 ms
Организация релейных выходов в группы:	1(DO1)+1(DO2)+1(DO3)+1(DO4)+1(DO5)+1(DO6)	Время открытия контакта:	typ. 5ms
Количество выходных групп:	6	Механическая жизнь:	min. 5,000,000 циклов
Тип выхода:	электромеханическое реле, незащищенный выход	Электрическая долговечность при максимальной резистивной нагрузке:	min. 200,000 циклов
Тип контакта:	Вверх-0-вниз, привод с тремя состояниями	Устран. индуктивной нагрузки:	Внешний RC-элемент, варистор (AC), диод (DC)
Диагностировать:	Аварийная сигнализация на панели	Напряжение изоляции между выходами и внутренними цепями:	3750 V AC
Напряжение переключения:	250 V AC max., 5 V AC min., 30V DC max.	Напряжение изоляции между контактами:	750 V AC
Ток переключения:	3 A max., 100 mA min.	Уведомление!:	Выходы DOxi и DOxd заблокированы друг от друга
Защита от КЗ:	Нет		

Упаковка, транспортировка, хранение
Описание

Модуль упакован в бумажную коробку. Эта документация также является частью пакета. Наружная упаковка осуществляется в соответствии с объемом заказа и способом перевозки в транспортную упаковку, снабженную этикетками и другими данными, необходимыми для перевозки. Продукт не должен подвергаться прямому воздействию погодных условий во время транспортировки и хранения. Соложение продукта допускается только в чистых помещениях без токопроводящей пыли, агрессивных газов и паров. Наиболее подходящая температура хранения 20 ° C

Монтаж
Описание

Глухой модуль C-JC-0006M монтируется в вертикальном положении на U-образную рейку ČSN EN 50022. Монтаж осуществляется согласно TXV 004 13.

Connection
Подключение питания и системной связи

разъем с винтовой клеммой 2,5 mm²

Подключение входов/выходов

соединитель винтового типа 9x 2.5 m m²

C-JC-0006M

Rus

CFox — Модули на DIN-рейке

Сечение подключаемых проводов фиксированное (max)

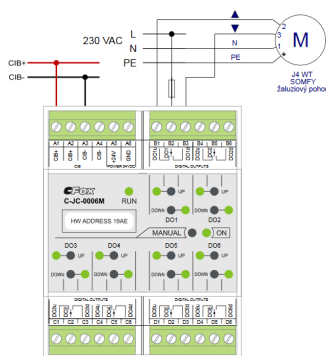
2,5 mm²

Сечение соединяемых многожильных проводов (max)

2,5 mm²

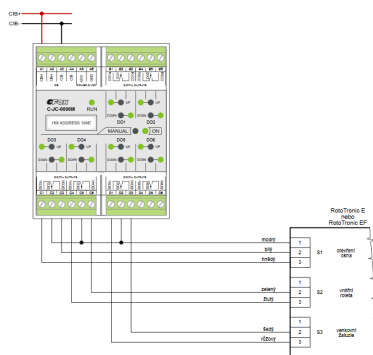
Инструменты установки модуля

(-) плоская отвертка 3 mm



Příklad zapojení ovládní motoru žaluzií modulem C-JC-0006M

C-JC-0006M - схема подключения 1



Připojení modulu RotoTronic E (EF) k žaluziovému modulem C-JC-0006M

C-JC-0006M - схема подключения 2

Работа модуля

Введение в эксплуатацию

Модуль управляется, настраивается и диагностируется из среды программирования MOSAIC или другого программного обеспечения для параметризации. Модуль готов к работе после подключения напряжения питания и шины CIB. Аппаратный адрес указан на этикетке на модуле.

Диагностика модуля

Базовая диагностика выполняется внутри, а результат доступен в соответствующих регистрах среды Mosaic.

Обслуживание

Описание

Модуль не требует никакого обслуживания при обычных условиях установки.

Уведомление



Поскольку модуль содержит полупроводниковые компоненты, необходимо соблюдать принципы работы с компонентами, чувствительными к статическому электричеству, при обращении со снятой крышкой. Не допускается прямое прикосновение к печатным платам без защитных мер!!!

C-JC-0006M

Rus

CFox — Модули на DIN-рейке

Гарантия**Основное**

Условия гарантии и рекламации регулируются Условиями Teco a.s.

Уведомление

Перед включением системы необходимо выполнить все условия этой документации. Систему нельзя вводить в эксплуатацию до тех пор, пока не будет проверено и подтверждено, что оборудование соответствует требованиям Директивы 89/392/ЕЕС в той мере, в какой это применимо к нему. Документация может быть изменена.