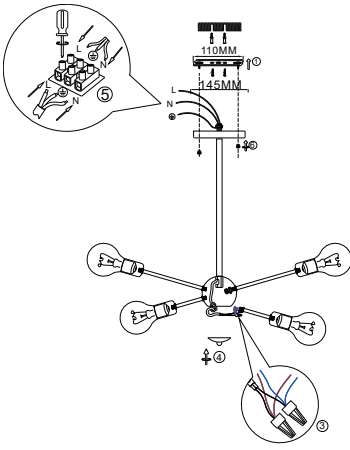


Рисунок 1



6. Транспортировка и хранение

Транспортировка и хранение светильника должны производиться в упаковке с соблюдением мер предосторожности от механических повреждений и воздействия атмосферных осадков.

7. Утилизация

Изделие необходимо утилизировать согласно требованиям законодательства территории реализации.

8. Гарантийные обязательства

Гарантийный срок эксплуатации светильника составляет 12 месяцев со дня продажи, при условии соблюдения условий эксплуатации, изложенных в данном руководстве. Возврат/обмен светильника осуществляется у розничного продавца, реализовавшего товар потребителю, в сроки и по основаниям, установленным законодательством о защите прав потребителей.

Возврат/обмен светильника осуществляется без механических повреждений и при полной комплектации.

9. Возможные неисправности и способы их устранения

Внимание! Все работы связанные с устранением возможных неисправностей светильника должны осуществляться при отключенном питании сети!

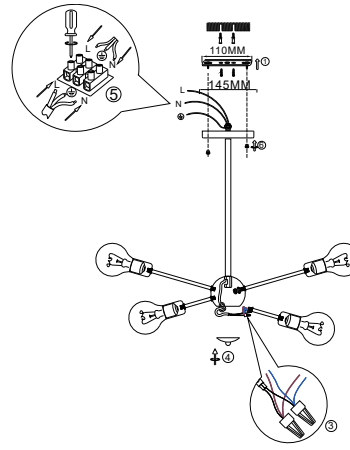
Светильник не работает	<ul style="list-style-type: none"> проверьте наличие сетевого напряжения питания 220В убедитесь, что установленные лампы соответствуют требуемому напряжению и мощности убедитесь в работоспособности ламп проверьте правильность установки ламп
Не работает часть ламп	<ul style="list-style-type: none"> убедитесь, что установленные лампы соответствуют требуемому напряжению и мощности убедитесь в работоспособности ламп проверьте правильность установки ламп

Если эти способы Вам не помогли, для устранения неисправности обратитесь за помощью к квалифицированным специалистам.

10. Сведения об изделии

Наименование изделия:	Светильник бытового
Тип изделия:	потолочный
Модель изделия:	5083-310 Girethen loft - канти
Товарный знак:	«RIVOL»
Страна изготовителя:	Кытай
Наименование изготовителя:	АТЛ Бизнес (Шэньчжэнь) КО., ЛТД
Адрес изготовителя:	Китайская Народная Республика, 518054, Шэньчжэнь, Наншань Дистрикт, Чуанье стрит, Нос Баолонзи Билдинг, рум 901
Информация для связи с изготовителем:	atl_company@163.com
Импортер:	Информация об импортере указана на этикетке, расположенной на маркированной упаковке.
Соответствие нормативным документам:	ТР ТС 004 / 2011 «О безопасности низковольтного оборудования», ТР ТС 020 / 2011 «Электромагнитная совместимость технических средств», ТР ЕАЭС 037 / 2016 «Об ограничении применения опасных веществ в изделиях электротехники и радиоэлектроники».
Месяц, год изготовления:	

Сурет 1



6. Тасымалдау және сақтау

Шамды тасымалдау және сақтау механикалық зақымданудан және атмосфералық жауын-шашынның әсерінен қорғаныс шараларын сақтай отырып, қаптамада жүзеге асырылуы керек.

7. Қайта өңдеу

Өнім сату аумағының заңды талаптарына сәйкес жойылуы керек.

8. Кепілдік міндеттемелері

Шамның кепілдік мерзімі осы нұсқаулықта көрсетілген пайдалану шарттарын ескере отырып, сатылған күннен бастап 12 айды құрайды.

Шамды қайтару / айырбастау өнімді тұтынушыға сатқан сатушыда тұтынушылар құқығын қорғау туралы заңнамада белгіленген мерзімде және негіздерде жүзеге асырылады.

Шамды қайтару / ауыстыру механикалық зақымдалуы және толық жиынтық-ғымен жүзеге асырылады.

9. Ықтимал ақаулар және оларды жою тәсілдері

Назар аударыңыз! Шамның ықтимал ақауларын жоюға қатысты барлық жұмыстар электр желісі ажыратылған жағдайда жүргізілуі керек!

Шам жұмыс істемейді	<ul style="list-style-type: none"> желдегі көрнеудің 220 В екенін тексеріңіз орнатылған шамдардың кернеу мен қуатының дұрыс екендігіне көз жеткізіңіз шамдардың жұмыс істеп тұрғанына көз жеткізіңіз шамдардың дұрыс орнатылғанын тексеріңіз
Шамдардың бір бөлігі жұмыс істемейді	<ul style="list-style-type: none"> орнатылған шамдардың кернеу мен қуатының дұрыс екендігіне көз жеткізіңіз шамдардың жұмыс істеп тұрғанына көз жеткізіңіз шамдардың дұрыс орнатылғанын тексеріңіз

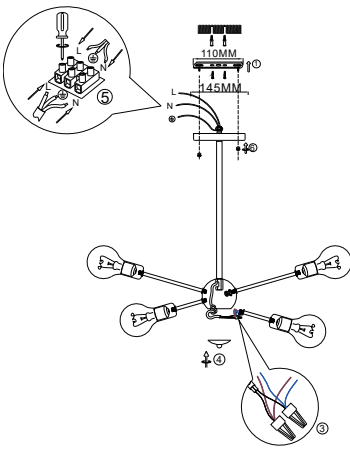
Егер бұл әдістер сізге көмектеспесе, ақаулықтарды жою үшін білікті мамандарға хабарласыңыз.

10. Өнім туралы мәліметтер

Өнімнің атауы:	Үй шамы
Элемент түрі:	тәбе
Өнім моделі:	5083-310 Girethen loft - канти
Сауда белгісі:	«RIVOL»
Өндіруші елі:	Кытай
Өндірушінің аты:	АТЛ Бизнес (Шэньчжэнь) КО., ЛТД
Өндірушінің мекен-жайы:	Қытай Халық Республикасы, 518054, Шэньчжэнь, Наншань дистрикт, Чуанье стрит, Нос Баолонзи Билдинг, рум 901
Байланыс ақпараты өндірушімен бірге:	atl_company@163.com
Импорттаушы:	Импорттаушы туралы ақпарат жапсырмада көрсетілген, жеке қаптамада орналасқан
Нормативтік құқықтық актілерде сақталу құжаттар:	КО ТР 004/2011 «Темір кернеуі жабықты құрылғылар туралы», КО ТР 020/2011 «Техникалық жабықтардың электромагниттік үйлесімділігі», ЕАЭС ТР 037/2016 «Электр және радиоэлектроника өнімдерінде қолданылатын қажетті заттарды пайдалануды шектеу туралы».
Шығарылған айы, жылы:	



Աղաң 1



6. Փոխադրում և պահեստավորում

Լուսատուի տեղափոխումը և պահպանումը պետք է իրականացվի փաթեթավորման մեջ՝ համաձայն սեփականական վնասներից և վնասողության տեղումների ազդեցությունից պաշտպանության միջոցների

7. Վերամշակում

Ավարտված պետք է հեռացվի վաճառքի տարածքի իրավական պահպանությունից համապատասխան.

8. Երաշխիքային պարտավորություններ

Լուսատուի երաշխիքային ժամկետը վաճառքի օրվանից 12 ամիս է՝ սույն ձեռնարկում նշված գործառնական պայմանների պահպանմամբ. Լուսատուի վերադարձը / փոխանակումը իրականացվում է միայն առանց վնասներից և վնասողության տեղումներից և վնասողության տեղումներից ազդեցությունից պաշտպանության միջոցների առկայությամբ:

9. Հնարավոր անսպառնալիքները և դրանք վերացման ուղիները

Ուշադրություն! Լուսատուի հնարավոր անսպառնալիքների վերացման հետ կապված բոլոր աշխատանքները պետք է իրականացվեն ենթադրյալ էլեկտրական ցանցով:

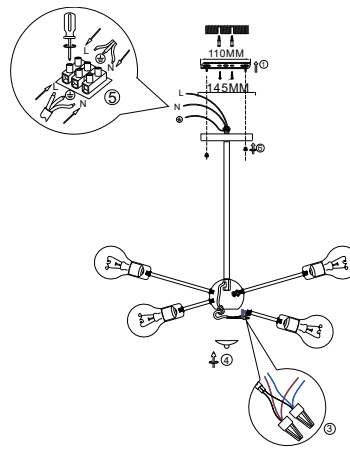
Լամպը չի աշխատում	<ul style="list-style-type: none"> առուգի ցանցի լարումը 220 վ է համաձայն, որ ստեղծված լամպերը ճիշտ լարման և ճիշտ օրգանք են համաձայն, որ ամպերի աշխատում են առուգի, արդյուն լամպերը ճիշտ տեղադրված են
Լամպերի մի մասը չի աշխատում	<ul style="list-style-type: none"> համաձայն, որ ստեղծված լամպերը ճիշտ լարման և ճիշտ օրգանք են համաձայն, որ ամպերի աշխատում են առուգի, արդյուն լամպերը ճիշտ տեղադրված են

Եթե այս մեթոդները ձեզ չեն օգնել, խնդրի լուծման համար կապվեք որակավորման մասնագետների հետ.

10. Ավարտելի մանրամասները

Ավարտելի անուն:	Կեցողության ցանց
Կրթիչ տեսակը:	Կանոնադր
Անվանումը:	5083-310 Girethen loft - կанти
Անվանումը կրման:	«RIVOL»
Ավարտելի երկիր:	Չինաստան
Ավարտելի անունը:	АТЛ Бизнес (Шэньчжэнь) КО., ЛТД
Ավարտելի հասցեն:	Չինաստանի Բնակչության Հանրապետություն, 518054, Շենյան, Նանշան քաղաքում, Չուանյե փողոց, Բասիլոնգ Բիլդինգ թիվ 901, ՌԿԻ
Կոնտակտային տվյալներ արտադրողի հետ:	atl_company@163.com
Լեզուներ:	Լեզուների տեղեկատվությունը կգտնվի պիտակի վրա, օգտագործելով անվանումը արտադրողի հետ.
Կառնակային/ընդհանուր անվանումները:	ТР ТС 004/2011 «Օրենսդրական անվտանգության մասին սարքավորումներ», ТР ТС 020/2011 «Էլեկտրամագնիսական տեղեկատվական միջավայրի փոխազդեցություն», ТР ЕАЭС 037/2016 «Անվտանգության մասին կրճատվող նյութերի օգտագործման սահմանափակումների մասին», ԷՄՔԱՅԻՆԻՆԵՐԿԱՆ և ՆԱՅԻՆԵՐԿԱՅԻՆԵՐԿԱՆ և.
Ավարտելի անվանումը, տարի:	

1-Сурет



6. Ташуу жана сактоо

Шамдарды ташуу жана сактоо механикалык бузулуудан жана атмосфералык жаан-чачындын таасиринен сактоо чараларын сактоо менен тангактоодо жүргүзүлүшү керек.

7. Қайта өңдеу

Продукция сатылып жаткан аймактын мыйзамдуу талаптарына ылайык жок кылынышы керек.

8. Кепилдик милдеттенмелери

Шамды кепилдик мөөнөтү ушул колдонмодо көрсөтүлгөн иштөө шарттарын эске алуу менен сатылган күндөн тартып 12 айды түзет.

Чырақты кайтаруу берүү / алмаштыруу керектөөчүгө продукцияны саткан чекене сатууда, керектөөчүлөрдүн укугун коргоо жөнүндө мыйзамдарда белгиленген мөөнөттө жана негиздерде жүргүзүлөт.

Шамды кайтаруу / алмаштыруу механикалык бузулбастан жана толук комплект менен жүргүзүлөт.

9. Мүмкүн болгон кемчиликтер жана аларды жоюу жолдору

Көңүл буруңыз! Жарык берүүчүлүгүн мүмкүн болгон бузуктарды четтетүүгө байланыштуу бардык жұмыстар электр тармагы өчүрүлүп аткарылышы керек!

Эгерде бұл ыкмалар сізге жардам бербесе, көйгөйдү чечүү үчүн квалификациялуу адистерге кайрылыңыз.

10. Продукциянын чоо-жайы

Продукт аты:	Үй лампасы
Нарсынын түрү:	шыл
Продукциянын модели:	5083-310 Girethen loft - канти
Сауда белгісі:	«RIVOL»
Өндірушүчү өлкө:	Кытай
Өндірушүчүнүн аты:	АТЛ Бизнес (Шэньчжэнь) КО., ЛТД
Өндірушүчүнүн дарегі:	Кытай Эл Республикасы, 518054, Шэньчжэнь, Наншань дистрикт, Чуанье стрит, Нос Баолонзи Билдинг, рум 901
Байланыш маалымат өндүрүшү менен:	atl_company@163.com
Импортер:	Импортоочу маалымат этикеткасында көрсөтүлгөн, жеке тарапта жайгашкан.
Зрекердин сакталышы:	ТР 004/2011 «Темір кернеуі жабықты құрылғылар туралы», ББ ТР 020/2011 «Техникалық жабықтардың электромагниттик үйлесімділігі», ЕАЭС ТР 037/2016 «Колдонуу абайсыз калдыруу чектеу жөндөмү» талаптары жол бер. электр жана электрондук буюмдардагы заттар».
Өндірушүнүн айы, жылы:	



Чырақ иштемейт	<ul style="list-style-type: none"> тармактын чыңалуусу 220В экендигин текшерүү орнотулган лампалардын чыңалуусу жана кубаттуулугу туура экендигин текшерип алыңыз лампадардын иштет жаткандыгын текшерип алыңыз лампадардын туура орнотулгандыгын текшерүү
Чырактардын бир бөлігі иштемейт	<ul style="list-style-type: none"> орнотулган лампалардын чыңалуусу жана кубаттуулугу туура экендигин текшерип алыңыз лампадардын иштет жаткандыгын текшерип алыңыз лампадардын туура орнотулгандыгын текшерүү