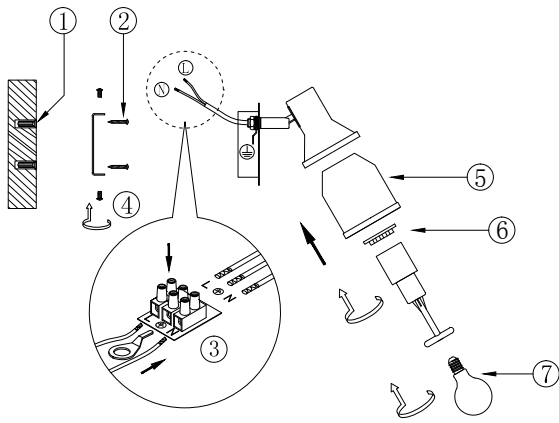


Рисунок 1



6. Транспортировка и хранение

Транспортировка и хранение светильника должны производиться в упаковке с соблюдением мер предосторожности от механических повреждений и воздействия атмосферных осадков.

7. Утилизация

Изделие необходимо утилизировать согласно требованиям законодательства территории реализации.

8. Гарантийные обязательства

Гарантийный срок эксплуатации светильника составляет 12 месяцев со дня продажи, при условии соблюдения условий эксплуатации, изложенных в данном руководстве. Возврат/обмен светильника осуществляется у розничного продавца, реализовавшего товар потребителю, в сроки и по основаниям, установленным законодательством о защите прав потребителей. Возврат/обмен светильника осуществляется без механических повреждений и при полной комплектации.

9. Возможные неисправности и способы их устранения

Внимание! Все работы связанные с устранением возможных неисправностей светильника должны осуществляться при отключенном питании сети!

Светильник не работает	<ul style="list-style-type: none"> проверьте наличие сетевого напряжения питания 220В убедитесь, что установленные лампы соответствуют требуемому напряжению и мощности удостоверьтесь в работоспособности ламп проверьте правильность установки ламп
Не работает часть ламп	<ul style="list-style-type: none"> убедитесь, что установленные лампы соответствуют требуемому напряжению и мощности удостоверьтесь в работоспособности ламп проверьте правильность установки ламп

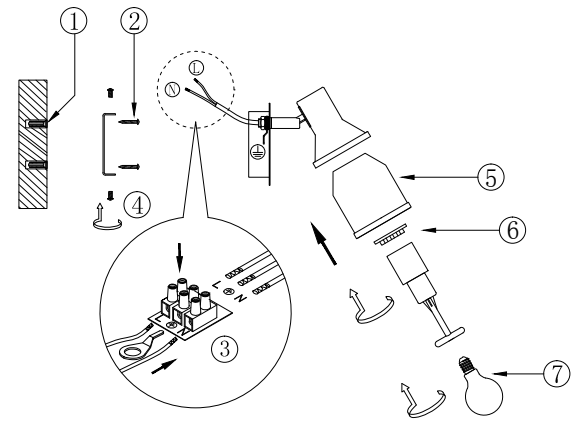
Если эти способы Вам не помогли, для устранения неисправности обратитесь с помощью к квалифицированным специалистам.

10. Сведения об изделии

Наименование изделия:	Светильник бытовой
Тип изделия:	настенно-потолочный
Модель изделия:	7046-701 Elektra поворотный
Товарный знак:	«RIVOL»
Страна изготовитель:	Италия
Наименование изготовителя:	АТЛ Бизнес (Шэньчжэнь) КО., ЛТД
Адрес изготовителя:	Италия Национальная Народная Республика, 518054, Шэньчжэнь, Наншань Дистрикт, Чуанье стрит, Нос Баоличэн Билдинг, рум 901
Информация для связи с изготовителем:	atl_company@163.com
Импортер:	Информация об импортере указана на этикетке, расположенной на индивидуальной упаковке.
Соответствие нормативным документам:	ТР ТС 004 / 2011 «О безопасности низковольтного оборудования», ТР ТС 020 / 2011 «Электромагнитная совместимость технических средств», ТР ЕАЭС 037 / 2016 «Об охране жизни при эксплуатации электрооборудования и радиопомехи».
Месяц, год изготовления:	



Сурет 1



6. Тасымалдау және сақтау

Шамды тасымалдау және сақтау механикалық зақымданудан және атмосфералық жауын-шашынның әсерінен қорғаныс шараларын сақтай отырып, қаптамада жүзеге асырылуы керек.

7. Қайта өңдеу

Өнім сату аумағының заңды талаптарына сәйкес жүйелі болуы керек.

8. Кепілдік міндеттемелері

Шамның кепілдік мерзімі осы нұсқаулықта көрсетілген пайдалану шарттарын ескере отырып, сатылған күннен бастап 12 айды құрайды. Шамды қайтару / айырбастау өнімді тұтынушыға сатқан сәтүшыда тұтынушылар құқығын қорғау туралы заңнамада белгіленген мерзімде және негіздерде жүзеге асырылады. Шамды қайтару / ауыстыру механикалық зақымдалушы және толық жиынтық-ғымен жүзеге асырылады.

9. Ықтимал ақаулар және оларды жою тәсілдері

Назар аударыңыз! Шамның ықтимал ақауларын жоюға қатысты барлық жұмыстар электр желісі ажыратылған жағдайда жүргізілуі керек!

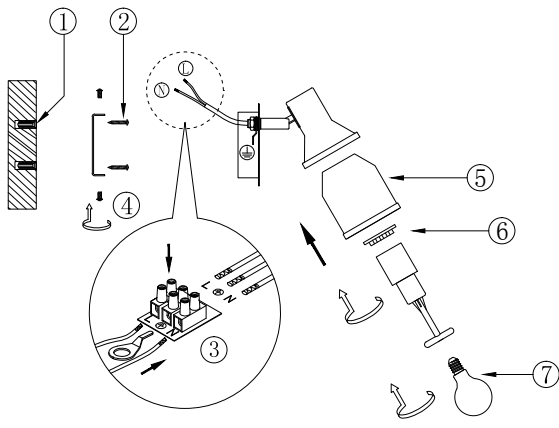
Егер бұл әдістер сізге көмектеспесе, ақаулықтарды жою үшін білікті мамандарға хабарласыңыз.

10. Өнім туралы мәліметтер

Өнімнің атауы:	Үй шамы
Элемент түрі:	қабырға тәбесі
Өнім моделі:	7046-701 Elektra поворотный
Сауда белгісі:	«RIVOL»
Өндіруші ел:	Қытай
Өндірушінің аты:	АТЛ Бизнес (Шэньчжэнь) КО., ЛТД
Өндірушінің мекен-жайы:	Қытай Халық Республикасы, 518054, Шэньчжэнь, Наншань дистрикт, Чуанье стрит, Нос Баоличэн Билдинг, рум 901
Байланыс ақпараты өндірушімен бірге:	atl_company@163.com
Импорттаушы:	Импорттаушы туралы ақпарат жапсырмада көрсетілген, жеке қаптамада орналасқан.
Нормативтік-құқықтық актілерді сақтау құжаттар:	КО ТР 004/2011 «Темен көрсетуі» жабықтың қауіпсіздігі туралы, КО ТР 020/2011 «Техникалық жабықтардың электромагниттік үйемсіздігі», ЕАЭС ТР 037/2016 «Энергия және радиопомехасы әнімдеріне қауіпті заттарды пайдалануды шектеу туралы».
Шығарылған ай, жылы:	



Աղաң 1



6. Փոխադրում և պահեստավորում

Լուսատուի տեղափոխումը և պահպանումը պետք է իրականացվի փաթեթավորման մեջ՝ հասման և սեփականի վանակներից և վթարողության տեղումների ազդեցությունից պաշտպանության միջոցներով:

7. Վերամշակում

Ավարները պետք է հեռացվի վաճառքի տարածքի իրավական պահանջներին համապատասխան:

8. Երաշխիքային պարտավորություններ

Լուսատուի երաշխիքային ժամանակը վաճառքի օրվանից 12 ամիս է՝ սույն ձեռնարկում նշված գործառնական պայմանների պահպանմամբ. Լամպի վերադարձը / փոխանակումը իրականացվում է մակարանի վանակներում, որը պահպանվում է սպորտին, պատուհի պաշտպանության մասին օրենսդրության սահմանված ժամկետներում և իրենթույլ. Լուսատուի վերադարձը / փոխանակումը իրականացվում է առանց սեփականի վանակների և անբողջական հավաքածուով:

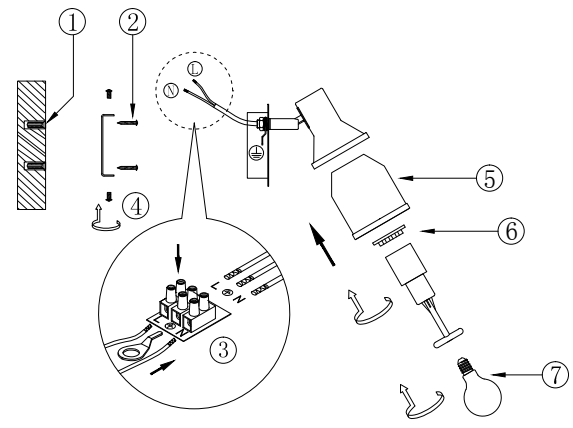
9. Հնարավոր անսպաբողջությունները և դրանց վերացման ուղիները

Ուշադրություն! Լուսատուի հնարավոր անսպաբողջությունների վերացման հետ կապված բոլոր աշխատանքները պետք է իրականացվեն անհրաժեշտ էլեկտրական ցանցով!

Լամպը չի աշխատում	<ul style="list-style-type: none"> ստուգեք ցանցի ճարտան 220 վ է համոզվեք, որ տեղադրված լամպերը ժիշտ բարձր և և հզորության են համոզվեք, որ ամպներն աշխատում են առանցք, արդյունք լամպերը ժիշտ տեղադրված են
Լամպերի մի մասը չի աշխատում	<ul style="list-style-type: none"> համոզվեք, որ տեղադրված լամպերը ժիշտ բարձր և և հզորության են համոզվեք, որ ամպներն աշխատում են առանցք, արդյունք լամպերը ժիշտ տեղադրված են



1-Сурет



6. Ташуу жана сактоо

Шамдарды ташуу жана сактоо механикалык бузулуудан жана атмосфералык жаан-чачындын таасиринен сактоо чараларын сактоо менен таңгактоодо жүргүзүлүшү керек.

7. Қайта өңдеу

Продукция сатылып жаткан аймактын мыйзамдуу талаптарына ылайык жок кылынышы керек.

8. Кепилдик милдеттенмелери

Шамды кепилдик мөөнөтү ушул колдонмодо көрсөтүлгөн иштөө шарттарын эске алуу менен сатылган күндөн тартып 12 айды түзет. Чырақты кайтарып берүү / алмаштыруу керектөөчүге продукцияны саткан чекене сатуда, керектөөчүлөрдүн укугун коргоо жөнүндө мыйзамдарда белгиленген мөөнөттө жана негиздерде жүргүзүлөт. Шамды кайтаруу / алмаштыруу механикалык бузулбастан жана толук комплект менен жүргүзүлөт.

9. Мүмкүн болгон кемчиликтер жана аларды жоюу жолдору

Көңүл аударды! Жарык берүүчүлүгүн мүмкүн болгон бузукуттарың четтегү өз байланыштуу бардык жумуштар электр тармагы өчүрүлүп аткарылышы керек!

Эгерде бұл ыкмалар сізге жардам бербесе, көйгөйдү чечүү үчүн квалификациялуу адистерге кайрылыңыз.

10. Продукциянын чоо-жайы

Продукт аты:	Үй лампасы
Нерсенин түрү:	дубал ишөл
Продукциянын модели:	7046-701 Elektra поворотный
Соода белгиси:	«RIVOL»
Өндүрүүчү ел:	Қытай
Өндүрүүчүнүн аты:	АТЛ Бизнес (Шэньчжэнь) КО., ЛТД
Өндүрүүчүнүн дарегі:	Қытай Э Республикасы, 518054, Шэньчжэнь, Наншань дистрикт, Чуанье стрит, Нос Баоличэн Билдинг, рум 901
Байланыс маалымат өндүрүүчү менен:	atl_company@163.com
Импортер:	Импортоочу маалымат этикеткасында көрсөтүлгөн, жеке қаптамада жайгашқан.
Эрежелердин сакталышы:	ТР 004/2011 «Темен көрсөтүүдө жайгашкандын коопсуздук жөнүндө», ББ ТР 020/2011 «Техникалык жабықтардын электромагниттик үйемсіздігі», ЕАЭС ТР 037/2016 «Коопсуз абалды қолдануу чектөө жөнүндө» талаптары жөн берек, электр жана электрондук буюмдардагы заттар
Өндүрүлгөн айы, жылы:	

