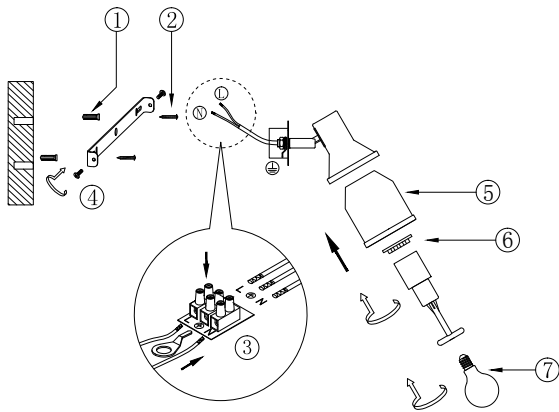


Рисунок 1



6. Транспортировка и хранение

Транспортировка и хранение светильника должны производиться в упаковке с соблюдением мер предосторожности от механических повреждений и воздействия атмосферных осадков.

7. Утилизация

Изделие необходимо утилизировать согласно требованиям законодательства территории реализации.

8. Гарантийные обязательства

Гарантийный срок эксплуатации светильника составляет 12 месяцев со дня продажи, при условии соблюдения условий эксплуатации, изложенных в данном руководстве. Возврат/обмен светильника осуществляется у розничного продавца, реализовавшего товар потребителю, в сроки и по основаниям, установленным законодательством о защите прав потребителей. Возврат/обмен светильника осуществляется без механических повреждений и при полной комплектации.

9. Возможные неисправности и способы их устранения

Внимание! Все работы связанные с устранением возможных неисправностей светильника должны осуществляться при отключенном питании сети!

| | |
|------------------------|---|
| Светильник не работает | <ul style="list-style-type: none"> проверьте наличие сетевого напряжения питания 220В убедитесь, что установленные лампы соответствуют требуемому напряжению и мощности удостоверьтесь в работоспособности ламп проверьте правильность установки ламп |
| Не работает часть ламп | <ul style="list-style-type: none"> убедитесь, что установленные лампы соответствуют требуемому напряжению и мощности удостоверьтесь в работоспособности ламп проверьте правильность установки ламп |

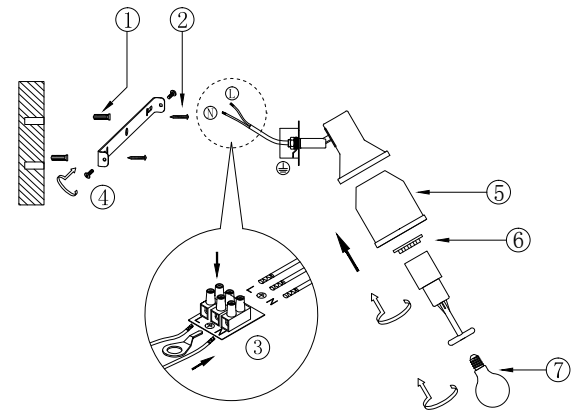
Если эти способы Вам не помогли, для устранения неисправности обратитесь за помощью к квалифицированным специалистам.

10. Сведения об изделии

| | |
|---------------------------------------|--|
| Наименование изделия: | Светильник бытовой |
| Тип изделия: | настенно-потолочный |
| Модель изделия: | 7046-702 Elektra поворотный |
| Товарный знак: | «RIVOL» |
| Страна изготовителя: | Китай |
| Наименование изготовителя: | АТЛ Бизнес (Шэньчжэнь) КО., ЛТД |
| Адрес изготовителя: | Наньшань Народная Республика, 518054, Шэньчжэнь, Наньшань Дистрикт, Чуанье стрит, Нос Баолончэн Билдинг, рум 901 |
| Информация для связи с изготовителем: | atl_company@163.com |
| Импортер: | Информация об импортере указана на этикетке, расположенной на индивидуальной упаковке. |
| Соответствие нормативным документам: | ТР ТС 004 / 2011 «О безопасности низковольтного оборудования», ТР ТС 020 / 2011 «Электромагнитная совместимость технических средств», ТР ЕАЭС 037 / 2016 «Об ограничении применения опасных веществ в изделиях электротехники и радиоэлектроники». |
| Месяц, год изготовления: | |



Сурет 1



6. Тасымалдау және сақтау

Шамды тасымалдау және сақтау механикалық зақымданудан және атмосфер-салқы жауын-шашынның әсерінен қорғаныс шараларын сақтай отырып, қаптамада жүзеге асырылуы керек.

7. Қайта өңдеу

Өнім сату аумағының заңды талаптарына сәйкес жойылуы керек.

8. Кепілдік міндеттемелері

Шамның кепілдік мерзімі осы нұсқаулықта көрсетілген пайдалану шарттарын ескере отырып, сатылған күннен бастап 12 айды құрайды. Шамды қайтару / айырбастау өнімді тұтынушыға сатқан сәтүшыда тұтынушылар құқығын қорғау туралы заңнамада белгіленген мерзімде және негіздерде жүзеге асырылады. Шамды қайтару / ауыстыру механикалық зақымдалуы және толық жиынты-ғымен жүзеге асырылады.

9. Ықтимал ақаулар және оларды жою тәсілдері

Назар аударыңыз! Шамның ықтимал ақауларын жоюға қатысты барлық жұмыстар электр желісі ажыратылған жағдайда жүргізілуі керек!

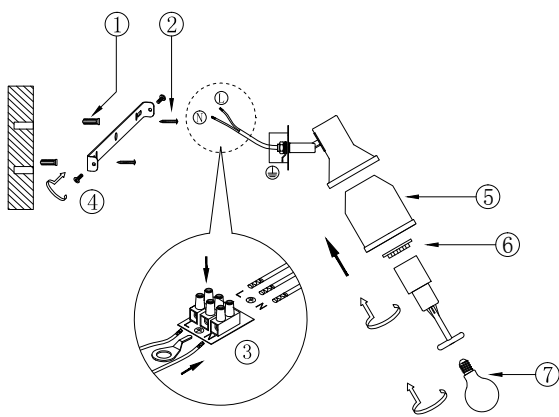
Егер бұл әдістер сізге көмектеспесе, ақаулықтарды жою үшін білікті мамандарға хабарласыңыз.

10. Өнім туралы мәліметтер

| | |
|---|--|
| Өнімнің атауы: | Үй шамы |
| Элемент түрі: | қабырға тәбесі |
| Өнім моделі: | 7046-702 Elektra поворотный |
| Сауда белгісі: | «RIVOL» |
| Өндіруші ел: | Кытай |
| Өндірушінің аты: | АТЛ Бизнес (Шэньчжэнь) КО., ЛТД |
| Өндірушінің мекен-жайы: | Қытай Халық Республикасы, 518054, Шэньчжэнь, Наньшань дистрикт, Чуанье стрит, Нос Баолончэн Билдинг, рум 901. |
| Байланыс ақпараты өндірушімен бірге: | atl_company@163.com |
| Импорттаушы: | Импорттаушы туралы ақпарат жапсырмада көрсетілген, жеке қаптамада орналасқан. |
| Нормативтік-құқықтық актілерді сақтау құжаттар: | КО ТР 004/2011 «Темен кернеуді жабықтың қауіпсіздігі туралы», КО ТР 020/2011 «Техникалық жабықтардың электромагниттік үйлесімділігі», ЕАЭС ТР 037/2016 «Электр және радиоэлектроника өнімдеріне қауіпті заттарды пайдалануды шектеу туралы». |
| Шығарылған ай, жылы: | |



Աղաң 1



6. Փոխադրում և պահեստավորում

Լուսատուի տեղափոխումը և պահպանումը պետք է իրականացվի փաթեթավորման մեջ՝ համաձայն սեփականական վրանագրի և վթադրողային տեղումների ազդեցությունից պաշտպանության միջոցների:

7. Վերամշակում

Ավարները պետք է հեռացվի վաճառքի տարածքի իրավական պահպանությունից համապատասխան:

8. Երաշխիքային պարտավորություններ

Լուսատուի երաշխիքային ժամանակը վաճառքի օրվանից 12 ամիս է՝ սույն ձեռնարկում նշված գործառնական պայմանների պահպանմամբ. Լամպի վերադարձը / փոխանակումը իրականացվում է մանրածախ վաճառքում, որը պարտադիր վաճառք է սպորտին, պատույնի պաշտպանության մասին օրենսդրության սահմանված ժամկետներում և իրենթույլ. Լուսատուի վերադարձը / փոխանակումը իրականացվում է առանց մեխանիկական վնասների և ամրոցական հավաքածուով:

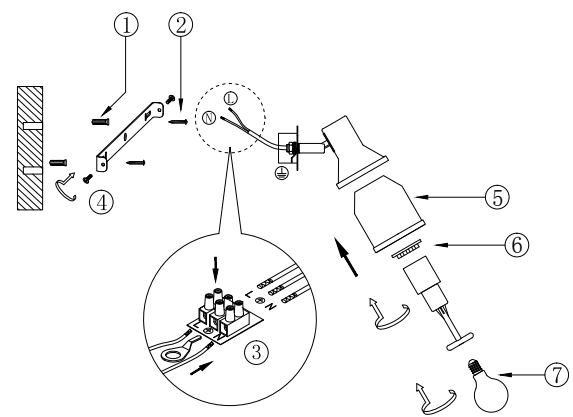
9. Հնարավոր անսպաբողությունները և դրանք վերացման ուղիները

Ուշադրություն! Լուսատուի հնարավոր անսպաբողությունների վերացման հետ կապված բոլոր աշխատանքները պետք է իրականացվեն մեքանիկական էլեկտրական ցանցով:

| | |
|-----------------------------|---|
| Լամպը չի աշխատում | <ul style="list-style-type: none"> ստուգեք ցանցի ճարտան 220 վ է համոզվեք, որ տեղադրված լամպերը ժիշտ բարձր և և հզորության են համոզվեք, որ լամպերն աշխատում են առանձին, արդյունք լամպերը ժիշտ տեղադրված են |
| Լամպերի մի մասը չի աշխատում | <ul style="list-style-type: none"> համոզվեք, որ տեղադրված լամպերը ժիշտ բարձր և և հզորության են համոզվեք, որ լամպերն աշխատում են առանձին, արդյունք լամպերը ժիշտ տեղադրված են |



1-Сурет



6. Ташуу жана сактоо

Шамдарды ташуу жана сактоо механикалык бузулуудан жана атмосфералык жана чачындын таасиринен сактоо чараларын сактоо менен тангактоодо жүргүзүлүшү керек.

7. Қайта өңдеу

Продукция сатылып жаткан аймактын мыйзамдуу талаптарына ылайык жок кылынышы керек.

8. Кепилдик милдеттенмелери

Шамды кепилдик мөөнөтү ушул колдонмодо көрсөтүлгөн иштөө шарттарын эске алуу менен сатылган күндөн тартып 12 айды түзөт. Чыракты кайтарып берүү / алмаштыруу керектөөчүге продукцияны саткан чекене сатуда, керектөөчүлөрдүн укугун коргоо жөнүндө мыйзамдарда белгиленген мөөнөттө жана негиздерде жүргүзүлөт. Шамды кайтаруу / алмаштыруу механикалык бузулбастан жана толук комплект менен жүргүзүлөт.

9. Мүмкүн болгон кемчиликтер жана аларды жоюу жолдору

Көңүл аударды! Жарык берүүчүлүн мүмкүн болгон бузукуттарын четтегүүгө байланыштуу бардык жұмыстар электр тармагы өчүрүлүп аткарылышы керек!

Эгерде бұл ыкмалар сізге жардам бербесе, көйгөйдү чечүү үчүн квалификациялуу адистерге кайрылыңыз.

10. Продукциялардын чоо-жайы

| | |
|-----------------------------------|---|
| Продукт аты: | Үй лампасы |
| Нерсенин түрү: | дубал ишп |
| Продукциянын модели: | 7046-702 Elektra поворотный |
| Сауда белгісін: | «RIVOL» |
| Өндіручүчүн елі: | Кытай |
| Өндіручүчүн аты: | АТЛ Бизнес (Шэньчжэнь) КО., ЛТД |
| Өндіручүчүн дарегі: | Кытай Эч Республикасы, 518054, Шэньчжэнь, Наньшань дистрикт, Чуанье стрит, Нос Баолончэн Билдинг, рум 901. |
| Байланыш маалымат өндіручү менен: | atl_company@163.com |
| Импортер: | Импортоочу маалымат этикеткасында көрсөтүлгөн, жеке тапсырмада жайгашкан. |
| Эрежелердин сакталышы: | ТР 004/2011 «Темен кернеудеги электомагниттик коопсуздук жөнүндө», ЕБ ТР 020/2011 «Техникалык жабыклардын электромагниттик үйлесимдиги», ЕАЭС ТР 037/2016 «Электр және радиоэлектроника өнімдеріне қауіпті заттарды пайдалануды шектеу туралы». |
| Өндірулгөн айы, жылы: | |

