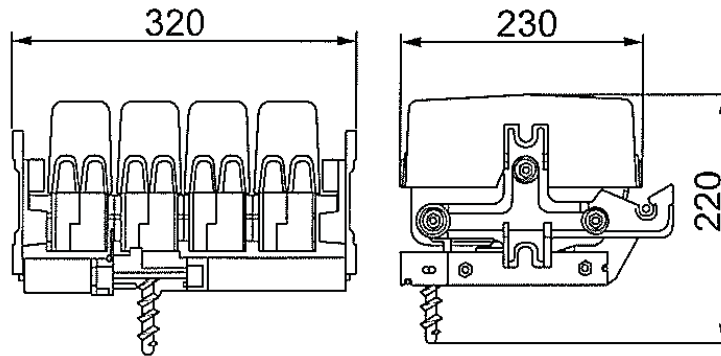




Мачтовый рубильник SZ56.1



Тип	Количество полюсов	Макс. фазный ток, А	Номинальное напряжение, В	Типоразмер предохранителя	Вес, гр
SZ56.1	4	160	415	00 (IEC 269-2A)	5200

Код 6418677406065

Применение Для защиты воздушных линий и кабелей в низковольтных сетях. Мачтовый рубильник может управляться с земли с помощью оперативной штанги

Материал Изоляционные части - атмосферостойкий пластик
Корпус – антикоррозионный алюминиевый сплав
Крышки - атмосферостойкий пластик
Стальные части – сталь горячей оцинковки

В поставку включены

- дугогасящая камера – 3 шт.
- болты крепежные PLE 13(10x70) – 2 шт
- соединители KG41 для Al 2x(16-120 мм2) – 8 шт.
- крепежная скоба – PSS 288 + два болта М 10x16
- расстояние между отверстиями для крепления 185 мм, диаметр 11 мм.

Установка Рубильник крепится на опоре с помощью болтов. На бетонных или стальных опорах крепится посредством бандажной ленты.

Инструмент Ключ и молоток, машинка для затяжки бандаж ST42

Стандарт IEC 947-3, EN 60947-3

Упаковка 1 шт. в картонной коробке