



CS Разделители цепей

Аксессуары для клемм



Особенности и преимущества

- Разделитель цепи CS предотвращает ухудшение параметров клемм при использовании разрезных перемычек JB.
- Совместим с проходными клеммами до 16 мм².
- Отсутствуют потери места по ширине.

Сведения для заказа

CS Разделители цепей

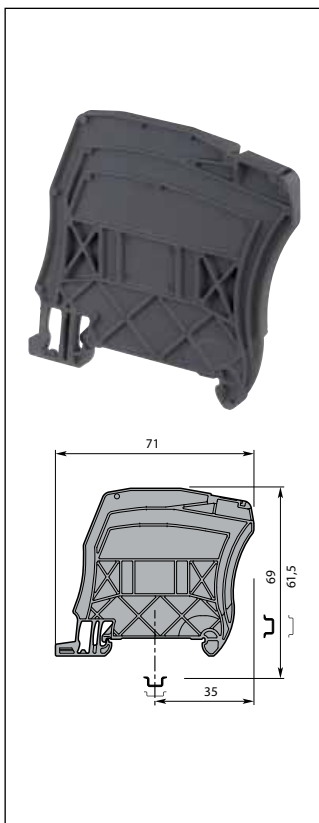
Описание	Тип	Код заказа	Кол-во штук в упаковке	Масса г (1 шт.)
0 мм ширина	Темно-серый <input checked="" type="checkbox"/> CS	1SNK 900 101 R0000	20	0,20

CS Инструкции по монтажу



CS Разделители цепей

Аксессуары для клемм



Особенности и преимущества

- Обеспечивают простоту визуального различения нескольких цепей в пределах клеммных сборок.
- Совместимы с проходными клеммами до 35 мм².
- Промежуточный держатель для защитной крышки CO.
- Монтаж на рейке DIN3-TH35.

Сведения для заказа

CS Разделители цепей

Описание	Тип	Код заказа	Кол-во штук в упаковке	Масса г (1 шт.)
3 мм ширина	Темно-серый <input checked="" type="checkbox"/> CS-R1	1SNK 900 103 R0000	20	5,20

CS Аксессуары

Описание	Тип	Код заказа	Кол-во штук в упаковке	Масса г (1 шт.)	
1 Маркеры клемм	Чистая карта	Белый <input type="checkbox"/> MC512	1SNK 140 000 R0000	22	0,06
	Универсальный держатель для маркеров проводов	Серый <input type="checkbox"/> UMH	1SNK 900 611 R0000	10	0,20
	Самоклеящаяся полоса	Белый <input type="checkbox"/> SAT5	1SNK 900 614 R0000	5	6,00

CS Инструкции по монтажу

