

Вид для печати: Тестовый адаптер; совместимы с клеммами для печатных плат серий 255, 256, 257; 1-пол.; Шаг контактов 7,5 мм / 0,295 дюйма - Артикул: 249-112



Тестовый адаптер; совместимы с клеммами для печатных плат серий 255, 256, 257; 1-пол.; Шаг контактов 7,5 мм / 0,295 дюйма

Артикул: 249-112



Тестовый адаптер; совместимы с клеммами для печатных плат серий 255, 256, 257; 1-пол.; Шаг контактов 7,5 мм / 0,295 дюйма

Маркировка

RoHS ✓
Compliant

Коммерческие данные

Поставщик	WAGO
Артикула	249-112
GTIN / EAN	4045454306830
Количество	1
Объем заказа	25
Номер позиции пользователя	

Примечания

Техническая информация:

Разное

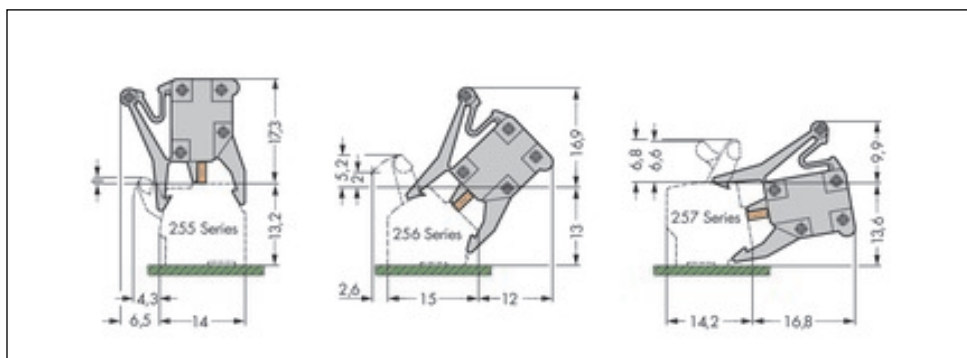
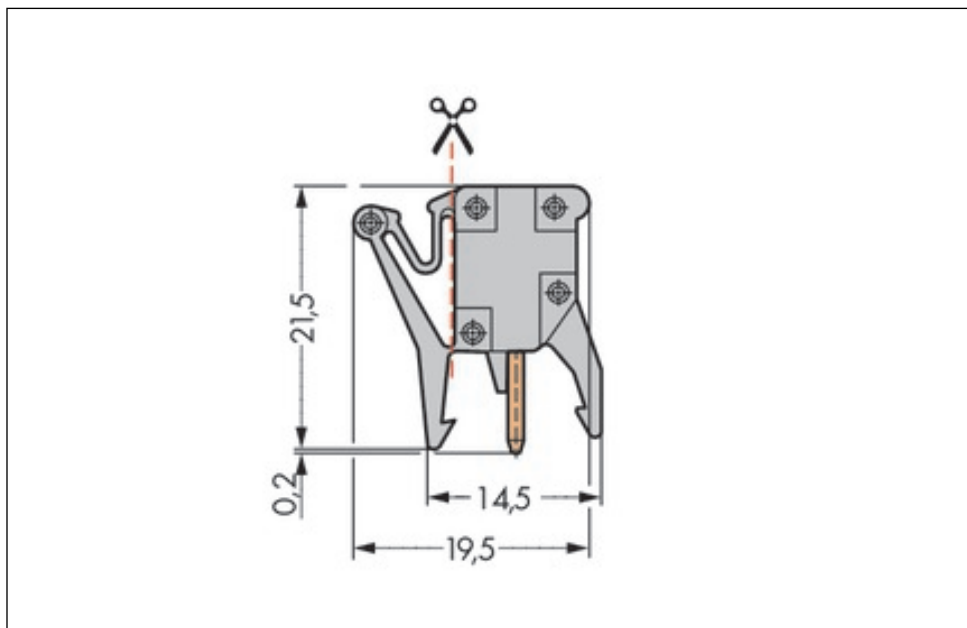
Тип упаковки	BOX
Номинальное напряжение (III / 2) [В]	500 [В]
Номинальное импульсное напряжение (III / 2) [кВ]	4 [кВ]
Номинальный ток [А]	6 [А]
Legend (ratings)	(III / 2) ≙ Overvoltage category III / Pollution degree 2

Вид для печати: Тестовый адаптер; совместимы с клеммами для печатных плат серий 255, 256, 257;
1-пол.; Шаг контактов 7,5 мм / 0,295 дюйма - Артикул: 249-112

Техническая информация:	
<i>Шаг контактов</i>	<i>7.5 мм / 0.295 в %</i>
<i>Ширина</i>	<i>7.5 мм / 0.295 дюйм</i>
<i>Высота</i>	<i>21.5 мм / 0.846 Inch</i>
<i>Длина</i>	<i>19.5 мм / 0.768 дюйм</i>
<i>Число полюсов</i>	<i>1</i>
<i>Цвет</i>	<i>серый</i>
<i>Соответствие Правилам по ограничению содержания вредных веще</i>	<i>1</i>
<i>Вес [г]</i>	<i>1.497 [г]</i>

Изображения и чертежи





Adapters with snap-in mounting foot cut off assembled on both ends (7 to 9 poles)

Adapters with snap-in mounting foot cut off in center position (10 to 15 poles)

For lengths longer than 7 poles, the snap-in mounting foot with retaining clip should be cut off (see example below).

Adapters A:
Snap-in mounting foot with retaining clip cut off

Adapters B:
Standard version

Адрес

WAGO Kontakttechnik GmbH & Co. KG

Hansastr. 27

32423 Minden

Telefon: 0571/887-0

Fax: 0571/887-169

<http://www.wago.com>

© WAGO Kontakttechnik GmbH & Co. KG

Technische Änderungen und Irrtümer vorbehalten.