



**Наборная клемма на печатную плату; Нажимная кнопка; 2,5 мм<sup>2</sup>; Шаг контактов 7,5/7,62 мм; 1-пол.; CAGE CLAMP®**

Артикул: 257-856



Наборная клемма на печатную плату; Нажимная кнопка; 2,5 мм<sup>2</sup>; Шаг контактов 7,5/7,62 мм; 1-пол.; CAGE CLAMP®

**Маркировка**

RoHS ✓  
Compliant

**Коммерческие данные**

Поставщик	WAGO
Артикула	257-856
GTIN / EAN	4044918414210
Количество	1
Объем заказа	100
Номер позиции пользователя	

**Примечания**

*Item description:* Модульные клеммы с технологией CAGE CLAMP®, с нажимной кнопкой. Также доступны с аттестацией Ex e. Установите шаг контактов в мм или дюймах либо сжав клеммные колодки плотнее, либо разделяя их. Идеальны для монтажа в полевых условиях благодаря простоте использования при помощи нажимных кнопок. Удобный монтаж без использования инструментов.

**Техническая информация:**

*Разное*

Число полюсов	1
Шаг контактов	7.5/7.62 мм / 0.295/0.3 в

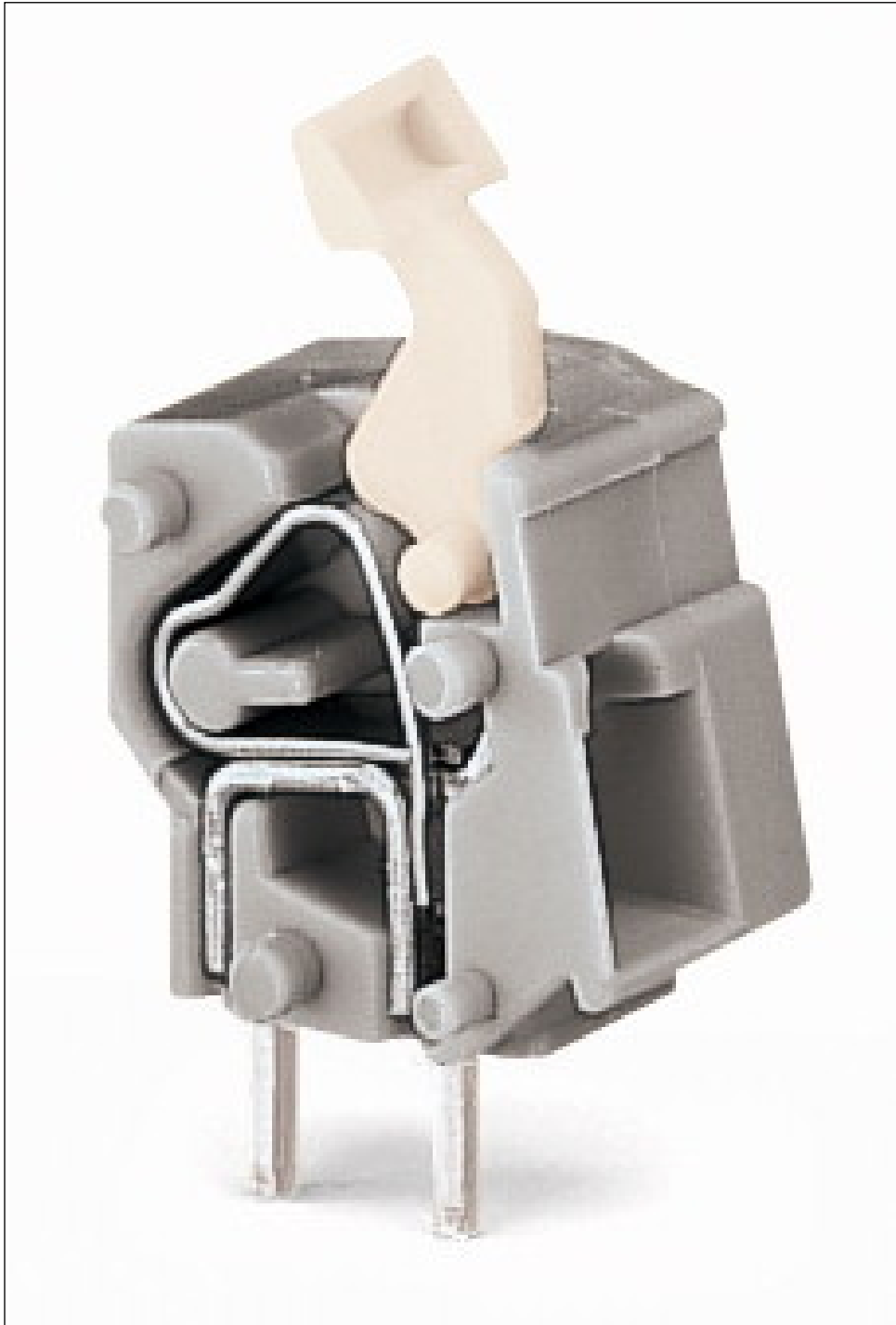
Вид для печати: Наборная клемма на печатную плату; Нажимная кнопка; 2,5 мм<sup>2</sup>; Шаг контактов 7,5/7,62 мм; 1-пол.; CAGE CLAMP® - Артикул: 257-856

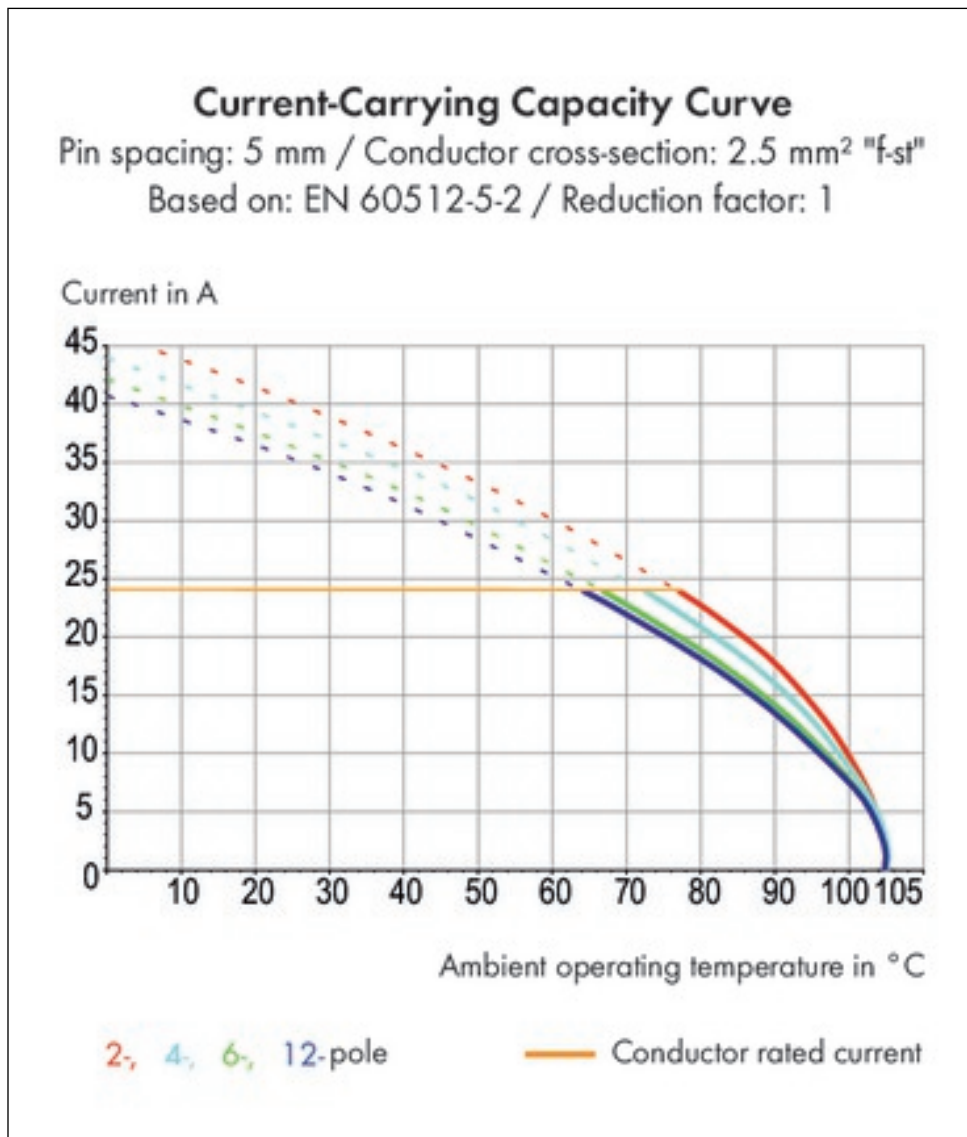
<b>Техническая информация:</b>	
Общее число точек соединения	1
Общее число потенциалов	1
Цвет	оранжевый
Номиналы согласно 1	IEC/EN 60664-1
Номинальное напряжение (III / 3) [В]	400 [В]
Номинальное импульсное напряжение (III / 3) [кВ]	6 [кВ]
Номинальное напряжение (III / 2) [В]	630 [В]
Номинальное импульсное напряжение (III / 2) [кВ]	6 [кВ]
Номинальное напряжение (II / 2) [В]	1000 [В]
Номинальное импульсное напряжение (II / 2) [кВ]	6 [кВ]
Номинальный ток [А]	24 [А]
Legend for ratings	(III / 2) $\triangleq$ Overvoltage category III / Pollution degree 2
Количество отдельных объектов присоединения на продукт	1
Количество уровней	1
Технология соединения	Соединение CAGE CLAMP®
Number of connection points connector	1
Actuation type	Operating lever, angled
Размеры одножильных проводников	0.08 ... 2.5 мм <sup>2</sup> / 28 ... 12 AWG
Тонкие многожильные проводники	0.08 ... 2.5 мм <sup>2</sup> / 28 ... 12 AWG
многожильные проводники с изолированным наконечником	0.25 ... 1.5 мм <sup>2</sup> / ...
многожильные проводники с неизолированным наконечником	0.25 ... 1.5 мм <sup>2</sup> / ...
Длина снятия изоляции	5 ... 6 мм / 0.2 ... 0.24 в
Solder pin arrangement	within the terminal block, in line
Длина вывода под пайку [мм]	4 [мм]
Допуск диаметра отверстия [mm]	1.1(+ 0.1) [mm]
группа изолирующих материалов	I
Изоляционный материал	Полиамид 66 (PA 66)
Класс воспламеняемости по UL 94	V0
Граница температурного диапазона	-60 ... 105 c)
Материал зажимной пружины	Хромоникелевая пружинная сталь (CrNi)
Материал контактов	Электролитическая медь (ECu)
Покрытие контактов	оловянное лужение

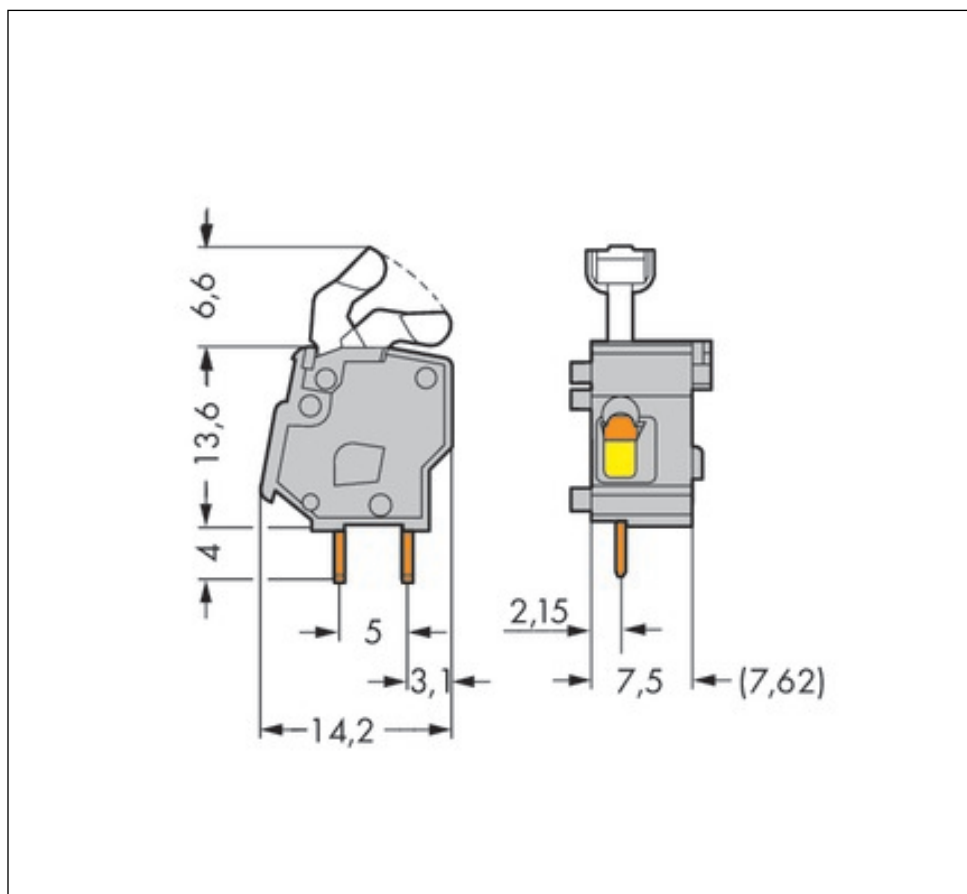
Вид для печати: Наборная клемма на печатную плату; Нажимная кнопка; 2,5 мм<sup>2</sup>; Шаг контактов 7,5/7,62 мм; 1-пол.; CAGE CLAMP® - Артикул: 257-856

<b>Техническая информация:</b>	
<i>Пожарная нагрузка [MJ]</i>	<i>0.025 [MJ]</i>
<i>Вес [г]</i>	<i>1.381 [г]</i>
<i>Ширина</i>	<i>10.3 мм / 0.406 дюйм</i>
<i>Высота</i>	<i>24.2 мм / 0.953 Inch</i>
<i>Высота от поверхности</i>	<i>20.2 мм / 0.795 Inch</i>
<i>Длина</i>	<i>14.2 мм / 0.559 дюйм</i>
<i>Шаг контактов от [мм]</i>	<i>7.5 [мм]</i>
<i>Шаг контактов до [В]</i>	<i>0.3 [В]</i>

Изображения и чертежи







#### Адрес

WAGO Kontakttechnik GmbH & Co. KG

Hansastr. 27

32423 Minden

Telefon: 0571/887-0

Fax: 0571/887-169

<http://www.wago.com>

© WAGO Kontakttechnik GmbH & Co. KG

Technische Änderungen und Irrtümer vorbehalten.