



Проходные клеммы

Артикул: 400-415/415-124



Проходные клеммы

Маркировка

RoHS ✓
Compliant

Коммерческие данные

Поставщик	WAGO
Артикула	400-415/415-124
GTIN / EAN	4045454273194
Количество	1
Объем заказа	20
Номер позиции пользователя	

Примечания

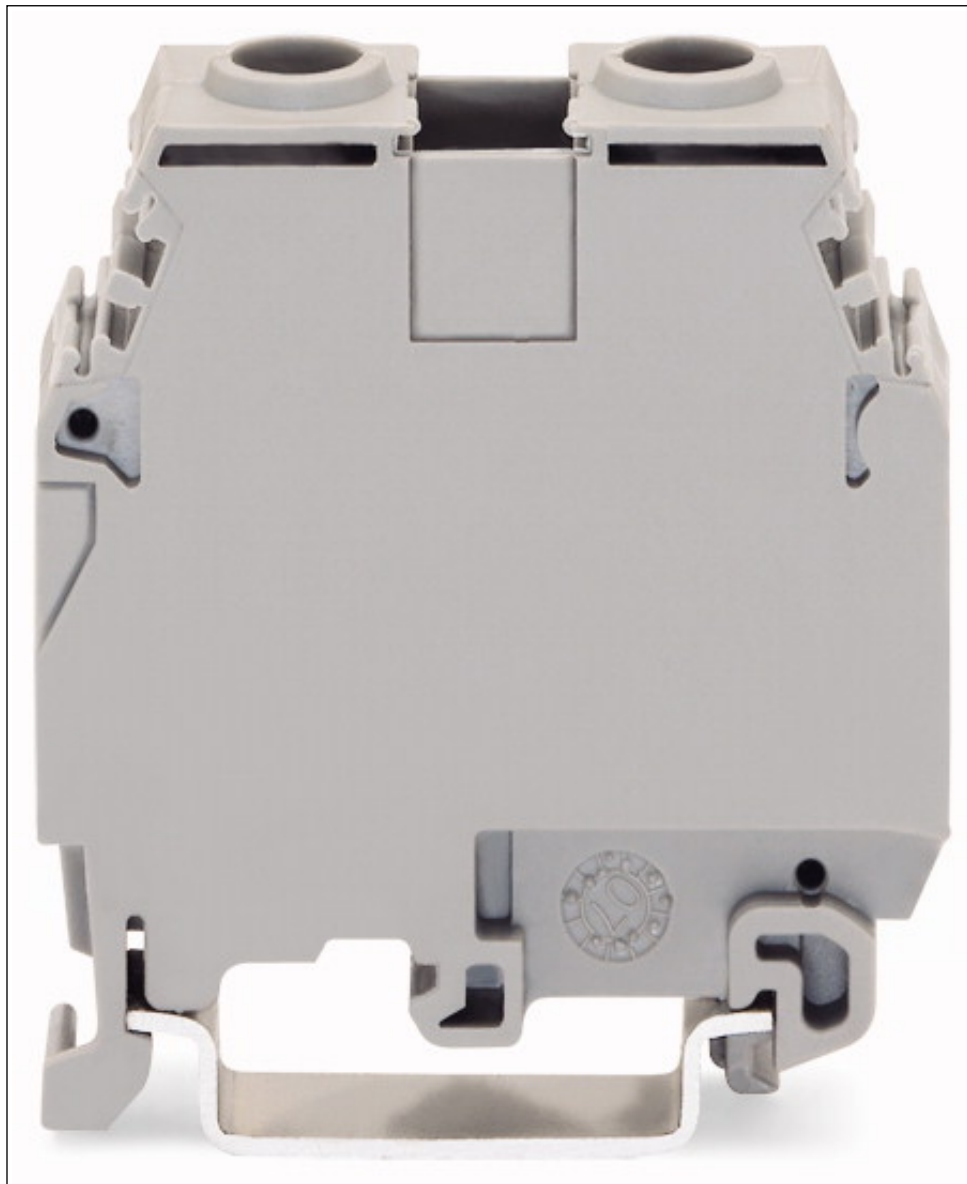
Техническая информация:

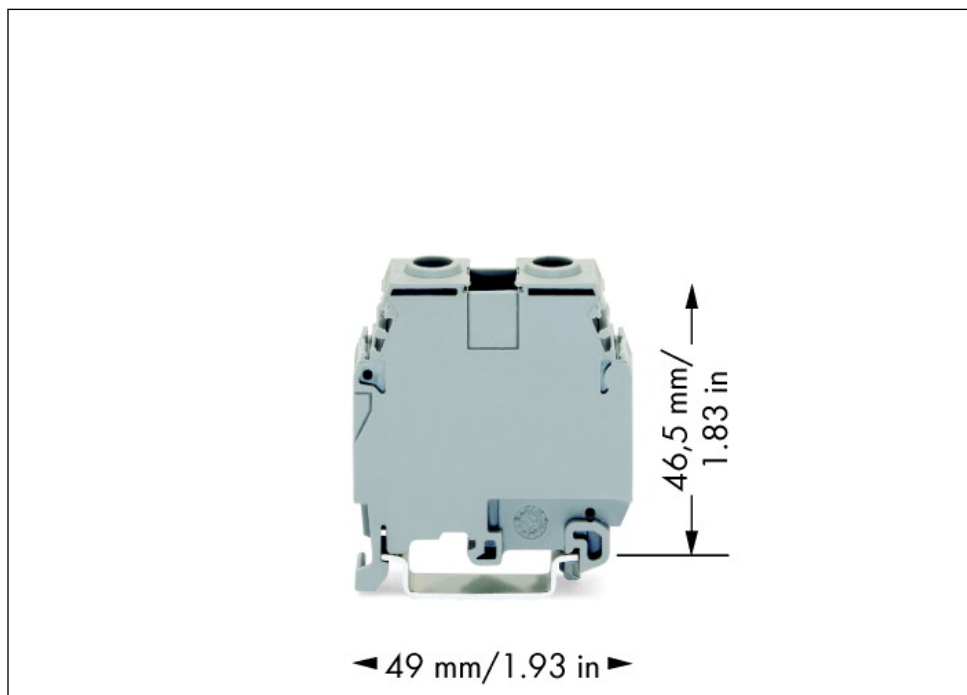
Разное

Общее число точек соединения	2
Общее число потенциалов	1
Цвет	серый
Номинальное напряжение (III / 3) [В]	1000 [В]
Номинальное импульсное напряжение (III / 3) [кВ]	8 [кВ]
Номинальный ток [А]	125 [А]

Техническая информация:	
<i>Количество уровней</i>	<i>1</i>
<i>Технология соединения</i>	<i>Винтовое соединение</i>
<i>Number of connection points connector</i>	<i>2</i>
<i>Actuation type</i>	<i>Operating tool</i>
<i>Connectable conductor materials</i>	<i>Copper</i>
<i>Размеры одножильных проводников</i>	<i>16 ... 35 мм² / 6 ... 2 AWG</i>
<i>Длина снятия изоляции</i>	<i>17 ... 19 мм / 0.67 ... 0.75 в</i>
<i>Тип проводки</i>	<i>С боковым подключением</i>
<i>Исполнение</i>	<i>горизонтально</i>
<i>Маркировочный уровень</i>	<i>Боковая маркировка</i>
<i>Вес [г]</i>	<i>48.72 [г]</i>
<i>Ширина</i>	<i>16 мм / 0.63 дюйм</i>
<i>Высота от верхнего края DIN-рейки</i>	<i>46.5 мм / 1.831 в</i>
<i>Длина</i>	<i>49 мм / 1.929 дюйм</i>
<i>Тип монтажа</i>	<i>Несущая рейка DIN 35 x 15 мм</i>

Изображения и чертежи





Адрес

WAGO Kontakttechnik GmbH & Co. KG

Hansastr. 27

32423 Minden

Telefon: 0571/887-0

Fax: 0571/887-169

<http://www.wago.com>

© WAGO Kontakttechnik GmbH & Co. KG

Technische Änderungen und Irrtümer vorbehalten.