



## Клемма на печатную плату; 1; 2-пол.; CAGE CLAMP®; опция объединения

Артикул: 745-102/005-000



Клемма на печатную плату; 1; 2-пол.; CAGE CLAMP®; опция объединения

### Маркировка

RoHS ✓  
Compliant

### Коммерческие данные

Поставщик	WAGO
Артикула	745-102/005-000
GTIN / EAN	4044918299336
Количество	1
Объем заказа	110
Номер позиции пользователя	

### Примечания

*Item description:* Клеммные колодки с соединением CAGE CLAMP®, монтаж проводников при помощи отвертки Также доступны с аттестацией Ex e Гребешковые перемычки для объединения и распределения потенциалов Индивидуальные сочетания цветов Двойные выводы по пайку для высокого уровня механической стабильности Обеспечивают экономию места благодаря расположению клеммных колодок одна за другой Интегрированный диагностический отвод Маркировочные пазы для миниатюрных маркеров WSB

### Техническая информация:

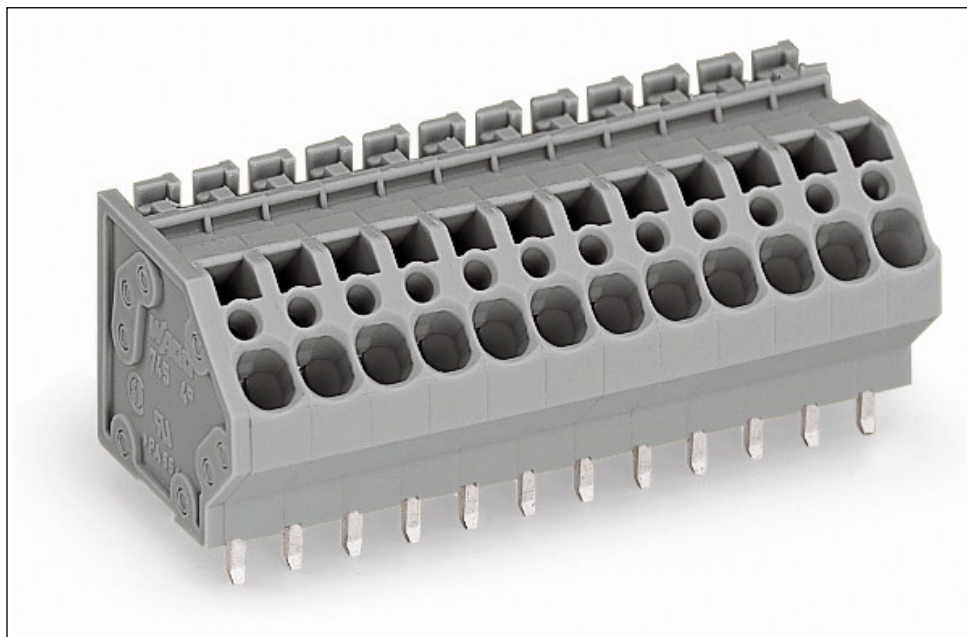
#### Разное

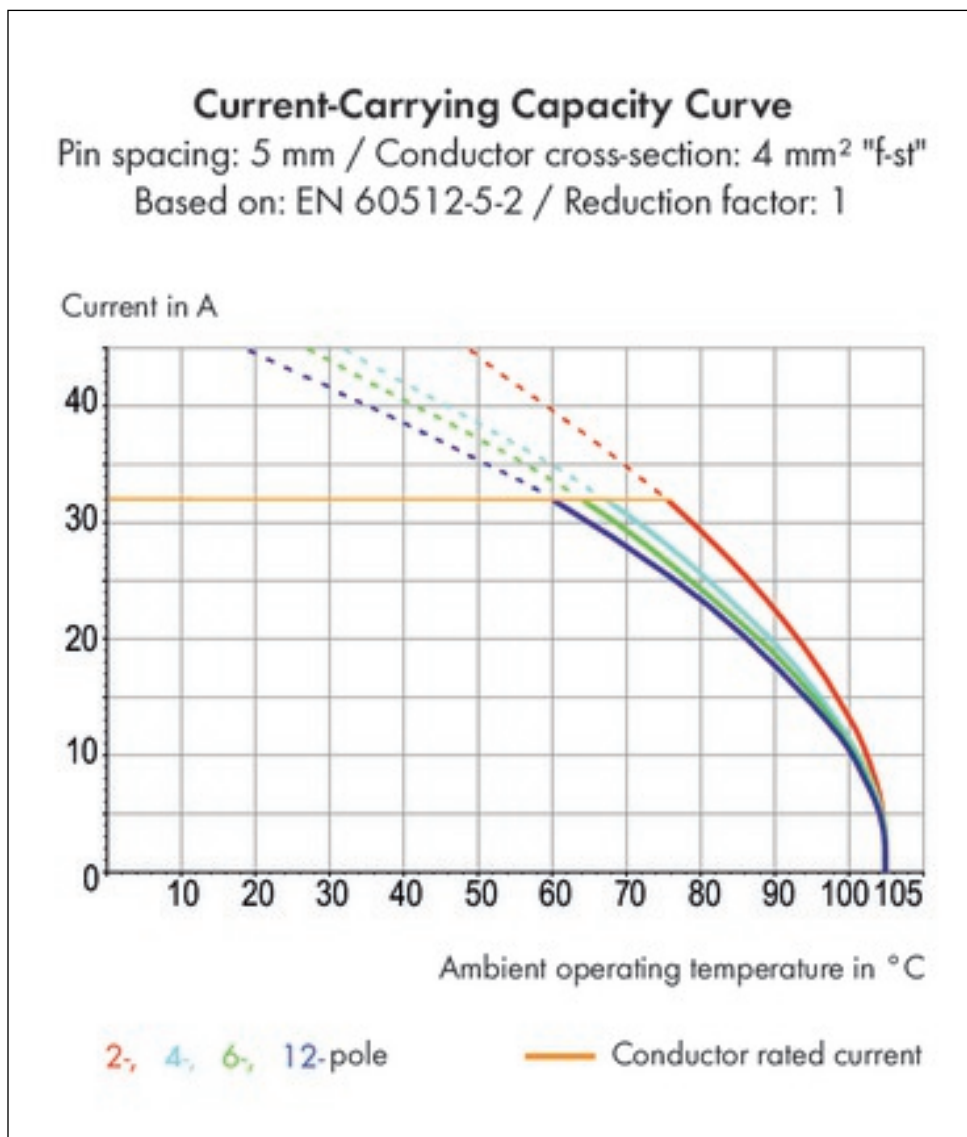
Тип упаковки	BOX
Номиналы согласно 1	IEC/EN 60664-1

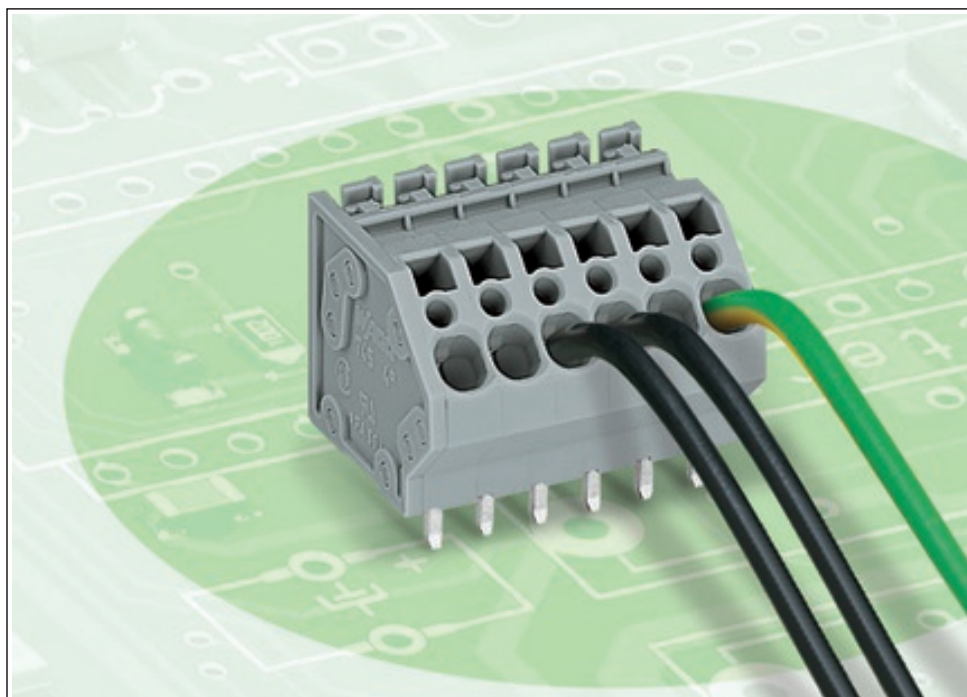
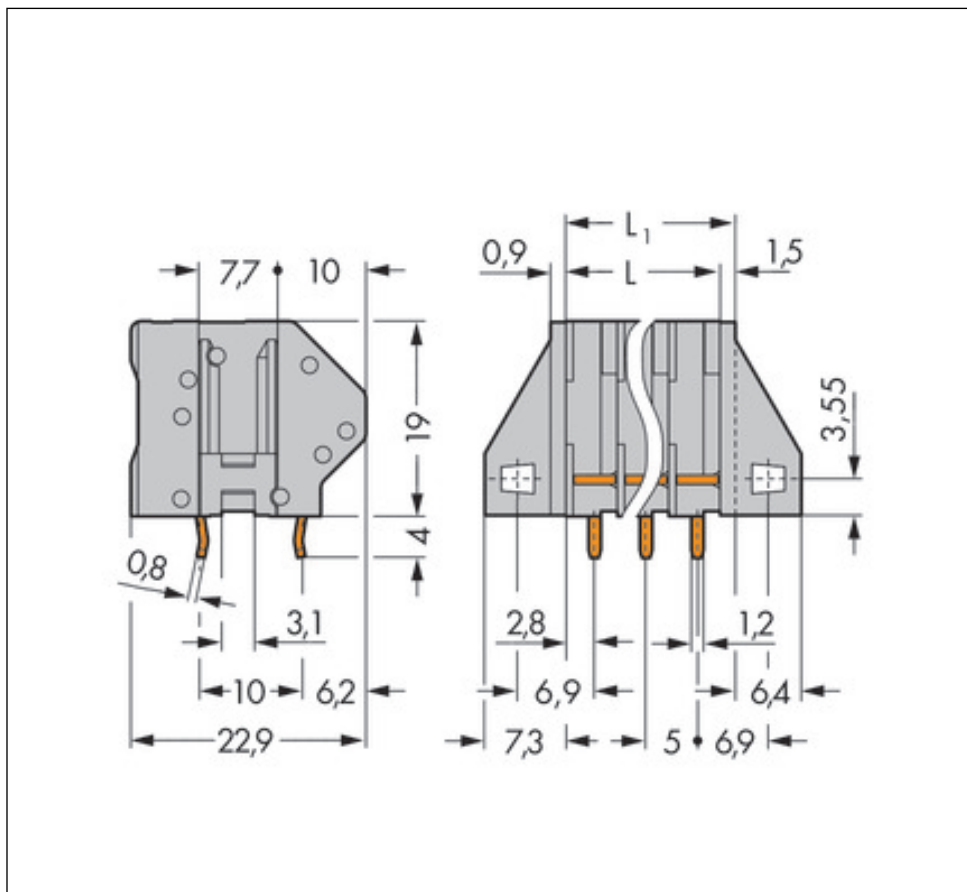
<b>Техническая информация:</b>	
Номинальное напряжение (III / 3) [В]	320 [В]
Номинальное импульсное напряжение (III / 3) [кВ]	4 [кВ]
Номинальное напряжение (III / 2) [В]	250 [В]
Номинальное импульсное напряжение (III / 2) [кВ]	4 [кВ]
Номинальное напряжение (II / 2) [В]	630 [В]
Номинальное импульсное напряжение (II / 2) [кВ]	4 [кВ]
Номинальный ток [А]	20 [А]
Legend (ratings)	(III / 2) $\triangleq$ Overvoltage category III / Pollution degree 2
Approvals per	UL 1059
Rated voltage UL (Use Group B) [V]	300 [V]
Rated current UL (Use Group B) [A]	20 [A]
Rated voltage UL (Use Group D) [V]	300 [V]
Rated current UL (Use Group D) [A]	10 [A]
Rated voltage CSA (Use Group B) [V]	300 [V]
Rated current CSA (Use Group B) [A]	20 [A]
Rated voltage CSA (Use Group D) [V]	300 [V]
Rated current CSA (Use Group D) [A]	10 [A]
Общее число потенциалов	2
Количество отдельных объектов присоединения на продукт	1
Количество уровней	1
Технология соединения	Соединение CAGE CLAMP®
Number of connection points (connection type)	1
Actuation type	Operating tool
Размеры одножильных проводников	0.08 ... 4 мм <sup>2</sup> / 28 ... 12 AWG
Тонкие многожильные проводники	0.08 ... 4 мм <sup>2</sup> / 28 ... 12 AWG
многожильные проводники с изолированным наконечником	0.25 ... 2.5 мм <sup>2</sup> / ...
многожильные проводники с неизолированным наконечником	0.25 ... 2.5 мм <sup>2</sup> / ...
Длина снятия изоляции	8 ... 9 мм / 0.31 ... 0.35 в
Угол подвода проводника к печатной плате [°]	45 [°]
Шаг контактов	5 мм (0.197 в %)
Ширина	25.2 мм / 0.992 дюйм
Высота	23 мм / 0.906 Inch

<b>Техническая информация:</b>	
<i>Высота от поверхности</i>	19 mm / 0.748 Inch
<i>Длина</i>	22.9 мм / 0.902 дюйм
<i>Число полюсов</i>	2
<i>Solder pin arrangement</i>	over the entire terminal strip, in line
<i>Длина вывода под пайку [мм]</i>	4 [мм]
<i>Размеры вывода под пайку</i>	0.8 x 1.2 мм
<i>Допуск диаметра отверстия [mm]</i>	1.5(+ 0.1) [mm]
<i>PCB contact</i>	THT
<i>Тип монтажа</i>	Mounting flange
<i>Общее число точек соединения</i>	2
<i>Number of solder pins per potential</i>	2
<i>Цвет</i>	серый
<i>группа изолирующих материалов</i>	I
<i>Изоляционный материал</i>	Полиамид 46 (PA 46)
<i>Класс воспламеняемости по UL 94</i>	V0
<i>Материал зажимной пружины</i>	Хромоникелевая пружинная сталь (CrNi)
<i>Материал контактов</i>	Электролитическая медь (ECu)
<i>Покрытие контактов</i>	луженые
<i>Пожарная нагрузка [MJ]</i>	0.112 [MJ]
<i>Соответствие Правилам по ограничению содержания вредных веще</i>	1
<i>Вес [г]</i>	5.618 [г]
<i>Граница температурного диапазона</i>	-60 ... 105 c)

Изображения и чертежи







**Адрес**

WAGO Kontakttechnik GmbH & Co. KG

Hansastr. 27

32423 Minden

Telefon: 0571/887-0

Fax: 0571/887-169

<http://www.wago.com>

© WAGO Kontakttechnik GmbH & Co. KG

Technische Änderungen und Irrtümer vorbehalten.