

Вид для печати: Съемный трансформатор тока; с соединителем rISO-MAX®; Номинальный ток первичной обмотки: 64 А; Номинальный ток вторичной обмотки: 1 А - Артикул: 855-2701/064-001



**Съемный трансформатор тока; с соединителем rISO-MAX®;
Номинальный ток первичной обмотки: 64 А; Номинальный ток
вторичной обмотки: 1 А**

Артикул: 855-2701/064-001



Съемный трансформатор тока; с соединителем rISO-MAX®; Номинальный ток первичной обмотки: 64 А;
Номинальный ток вторичной обмотки: 1 А

Маркировка

RoHS ✓
Compliant

Коммерческие данные

Поставщик	WAGO
Артикула	855-2701/064-001
GTIN / EAN	4050821864189
Количество	1
Объем заказа	1
Номер позиции пользователя	

Примечания

Item description: Краткое описание: Трансформаторы тока серии 855 представляют собой индуктивные однопроводные трансформаторы тока. В соответствии с принципом измерения эти трансформаторы тока могут использоваться только в сетях переменного тока. Особенности: Первый трансформатор тока с использованием технологии соединения rISO-MAX® Также подходит для компактного монтажа Простота монтажа позволяет использовать междуфазное расстояние 17,5 мм для обеспечения отличного совмещения с любым автоматическим выключателем. Простой монтаж на DIN-рейки с помощью монтажного адаптера Преобразует токи 64 А или 35 А в 1 А Класс точности 1

Техническая информация:

Вид для печати: Съёмный трансформатор тока; с соединителем picoMAX®; Номинальный ток первичной обмотки: 64 А; Номинальный ток вторичной обмотки: 1 А - Артикул: 855-2701/064-001

Техническая информация:

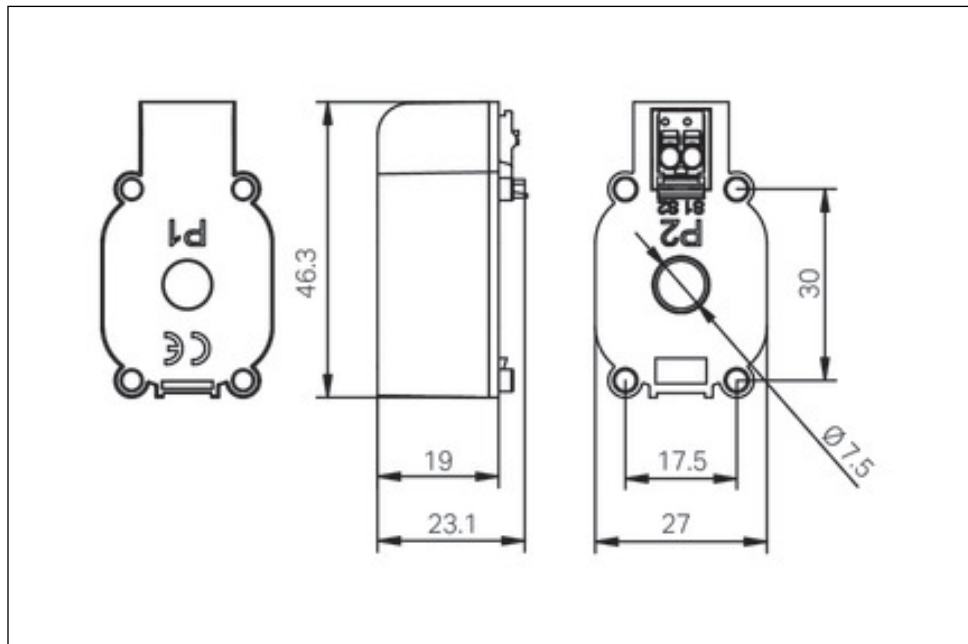
Разное

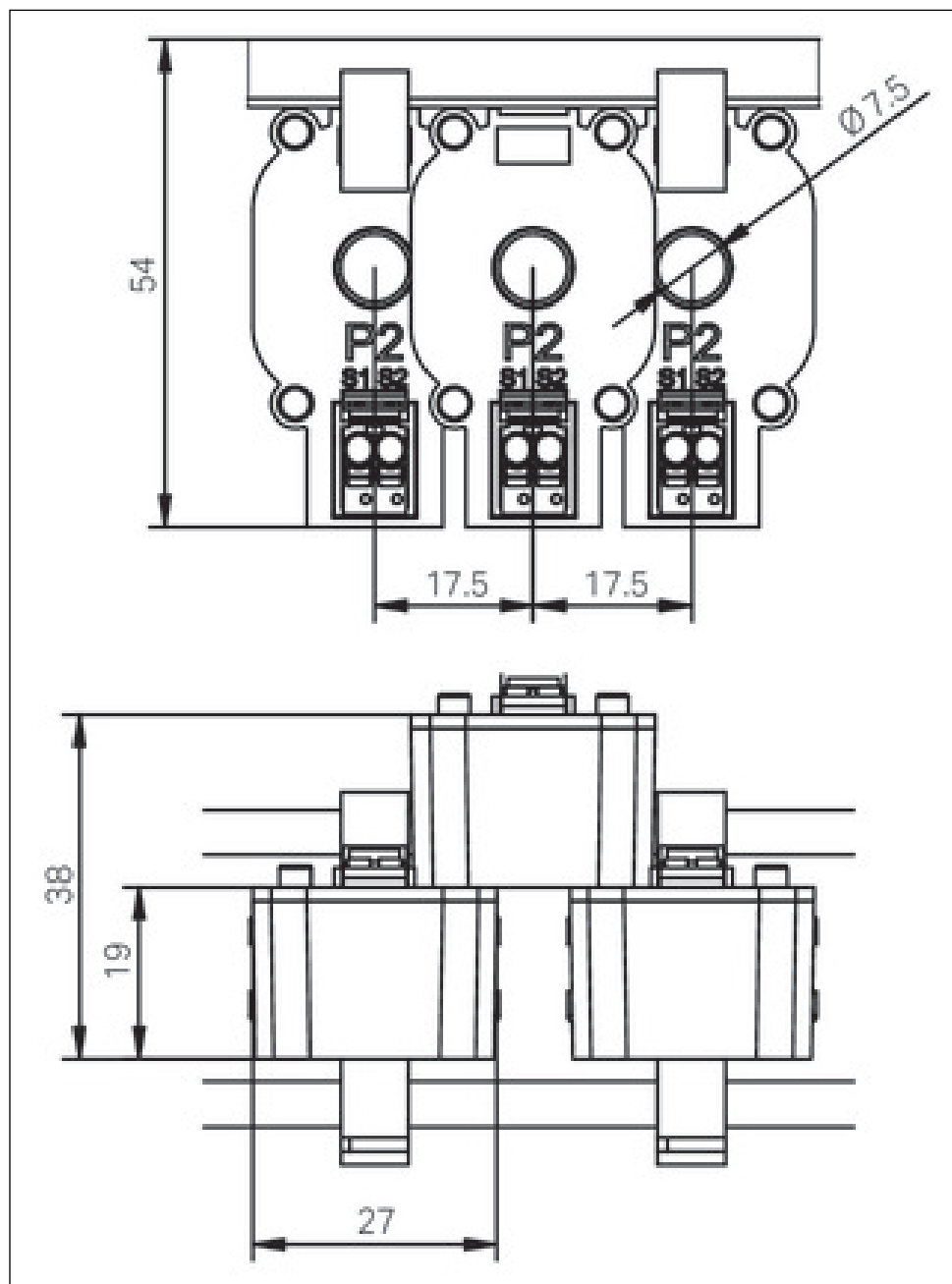
Маркировка соответствия	CE
Проводное соединение	picoMAX® 3.5, 2091-1122
Степень защиты	IP20
Технология соединения	Push-in CAGE CLAMP®
Размеры одножильных проводников	0.2 ... 1.5 мм ² / 24 ... 14 AWG
Длина снятия изоляции	8 ... 9 мм / 0.31 ... 0.35 в
Вес [г]	44 [г]
Ширина	27 мм / 1.063 дюйм
Высота	46 мм / 1.811 Inch
Длина	23 мм / 0.906 дюйм
Тип монтажа	Plugged onto conductors
Рабочая температура окружающей среды	От -10 °C до +55 °C
материал корпуса	PA 66
Относительная влажность	5 % ... 85 % (non-condensing)

Вид для печати: Съемный трансформатор тока; с соединителем picoMAX®; Номинальный ток первичной обмотки: 64 А; Номинальный ток вторичной обмотки: 1 А - Артикул: 855-2701/064-001

Изображения и чертежи







Адрес

WAGO Kontakttechnik GmbH & Co. KG

Hansastr. 27

32423 Minden

Telefon: 0571/887-0

Fax: 0571/887-169

<http://www.wago.com>

© WAGO Kontakttechnik GmbH & Co. KG

Technische Änderungen und Irrtümer vorbehalten.