



## Трансформатор тока с разъемным сердечником; 400 А / 5 А; длиной 0,5 м

Артикул: 855-4105/400-101



Трансформатор тока с разъемным сердечником; 400 А / 5 А; длиной 0,5 м

### Маркировка

RoHS ✓  
Compliant

### Коммерческие данные

Поставщик	WAGO
Артикула	855-4105/400-101
GTIN / EAN	4055143056366
Количество	1
Объем заказа	1
Номер позиции пользователя	

### Примечания

*Item description:* Краткое описание: Компактные трансформаторы тока с разъемным сердечником WAGO идеально подходят для модернизации существующих систем. В частности, они подходят для применений, в которых не допускается прерывание токовых цепей. Точность трансформаторов позволяет выполнять высокоточное измерение силы тока. Трансформаторы тока с разъемным сердечником могут подавать заданную номинальную мощность на конец провода вторичной обмотки. Все трансформаторы поставляются с кабелями с цветовой маркировкой. Также прилагаются две устойчивые к УФ-излучению кабельные стяжки для обеспечения надежного и простого монтажа. Особенности: Номинальные значения силы тока от 60 А до 1000 А (первичная обмотка) и 1 А или 5 А (вторичная обмотка) Без обрыва измерительного кабеля Идеально подходят для использования в условиях ограниченного пространства Сверхбыстрый монтаж Для использования вокруг изолированных кабелей диаметром до 42 мм Компактные, на петлях Соединительные кабели с цветовой маркировкой длиной до 5 м

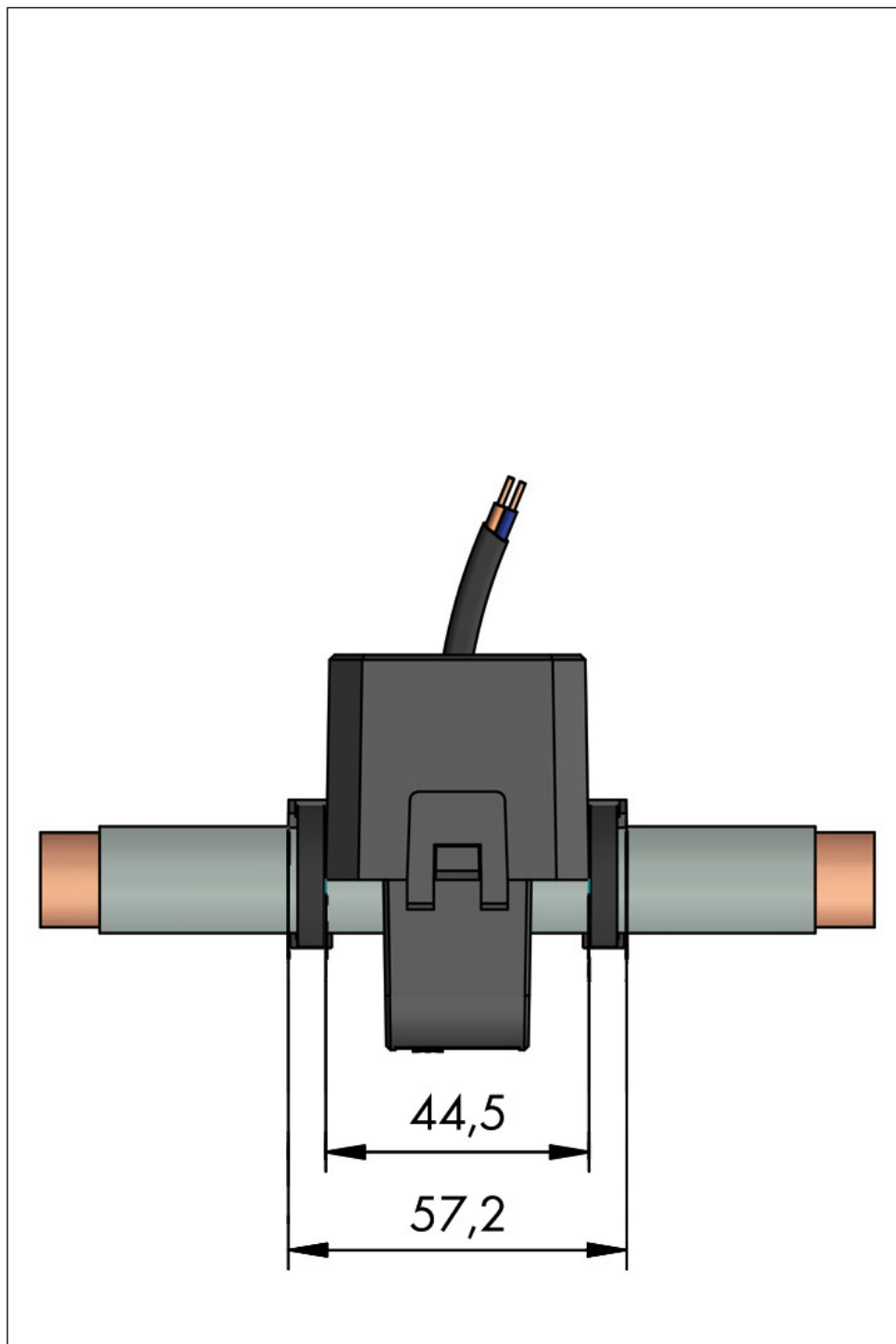
#### Техническая информация:

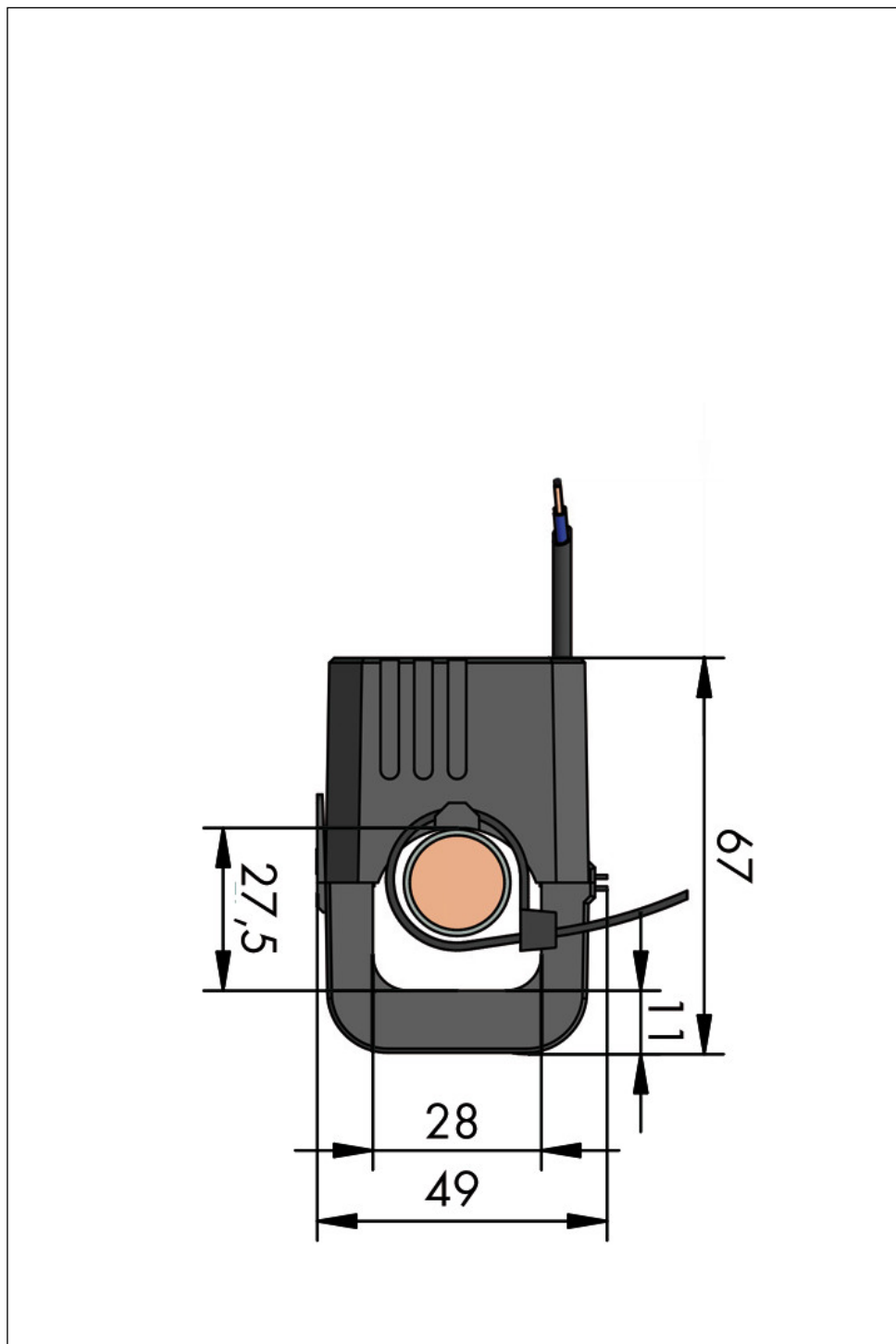
##### Разное

Маркировка соответствия	CE
Длина кабеля [м]	≤ 0.5 [м]
Степень защиты	IP20
Маркировка	black = S1, red = S2
Тонкие многожильные проводники	1.5 ... 0 мм <sup>2</sup> / ...
Вес [г]	263 [г]
Тип монтажа	Surrounding conductor (divisible)
Рабочая температура окружающей среды	От -10°C до +55°C
материал корпуса	PA 66
Относительная влажность	5 % ... 85 % (non-condensing)

Изображения и чертежи







**Адрес**

WAGO Kontakttechnik GmbH & Co. KG

Hansastr. 27

32423 Minden

Telefon: 0571/887-0

Fax: 0571/887-169

<http://www.wago.com>

© WAGO Kontakttechnik GmbH & Co. KG

Technische Änderungen und Irrtümer vorbehalten.