



## Съемный трансформатор тока; 1000 A / 5 A

Артикул: 855-505/1000-1001



Съемный трансформатор тока; 1000 A / 5 A

### Маркировка

RoHS ✓  
Compliant

### Коммерческие данные

|                            |                   |
|----------------------------|-------------------|
| Поставщик                  | WAGO              |
| Артикула                   | 855-505/1000-1001 |
| GTIN / EAN                 | 4050821749417     |
| Количество                 | 1                 |
| Объем заказа               | 1                 |
| Номер позиции пользователя |                   |

### Примечания

*Item description:* Краткое описание: Трансформаторы тока серии 855 представляют собой индуктивные однопроводные трансформаторы тока. В связи с базовым принципом измерения трансформаторы тока данного типа используются только в сетях переменного тока. Особенности: Технология безвинтового соединения CAGE CLAMP® Доступно несколько вариантов монтажа Вибро- и удароустойчивые Высокая механическая сила зажима Способность проводить большие токи Продолжительная перегрузка в 120 % от номинального тока в первичной обмотке Низковольтный трансформатор тока для макс. рабочих напряжений до 1,2 кВ Может использоваться в сетях электроснабжения 690 VUL (одобренные компоненты)

### Техническая информация:

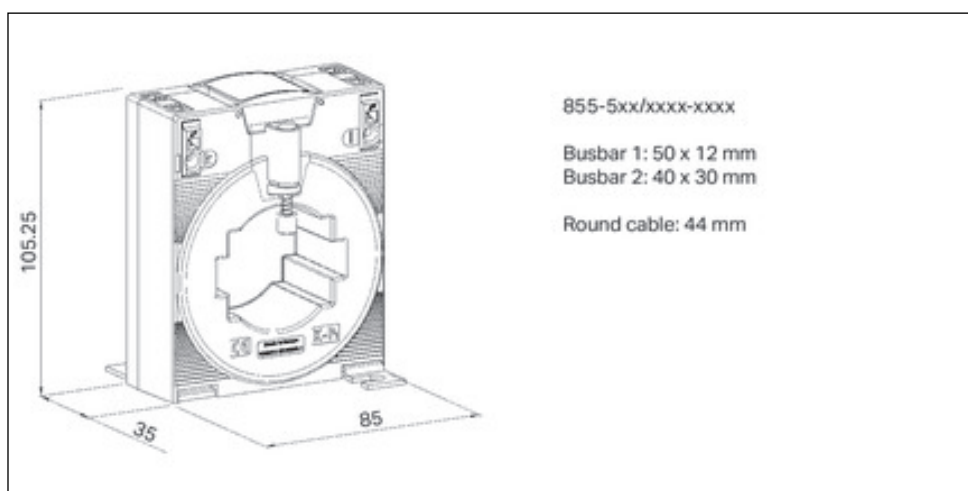
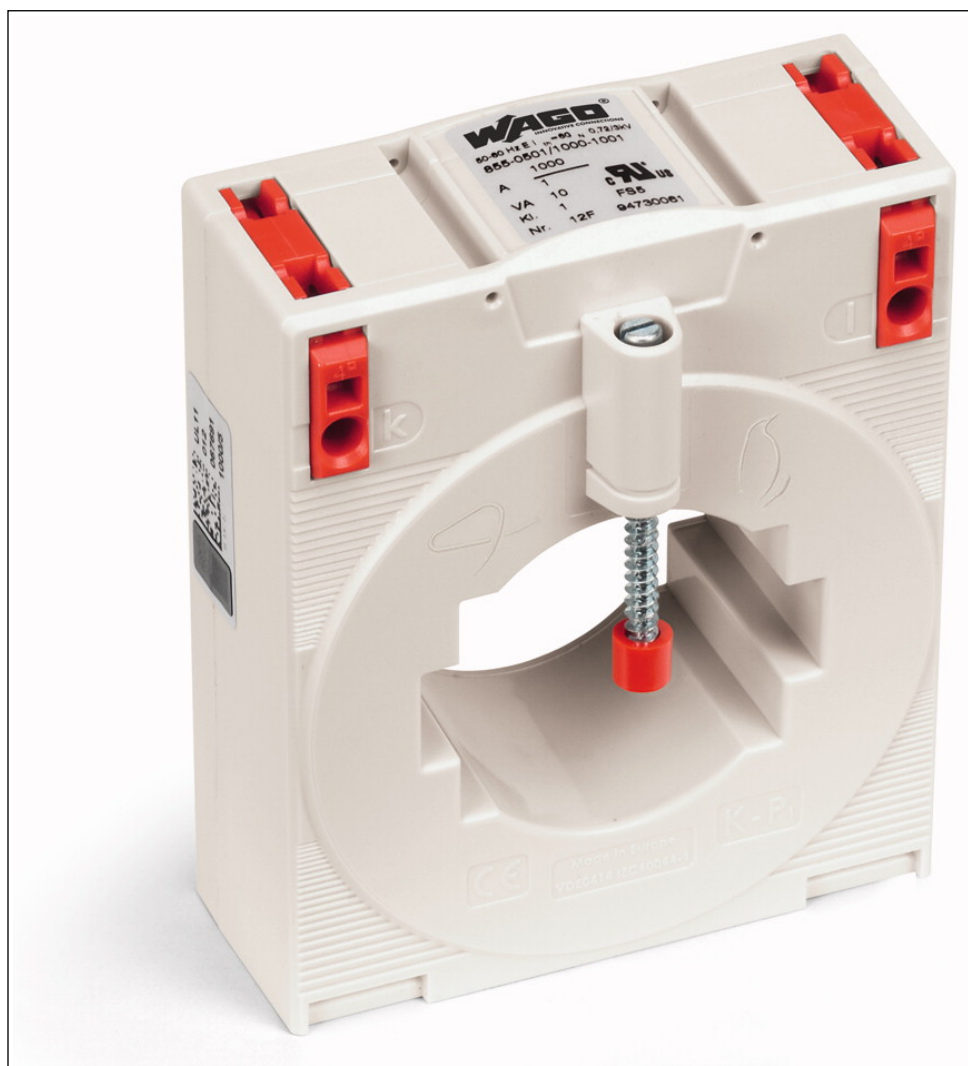
Разное

Маркировка соответствия

CE

| <b>Техническая информация:</b>                        |  |
|---|--|
| <i>Макс. рабочее напряжение <math>V_B</math> max.</i> | <i>1,2 кВэфф</i>                                 |
| <i>Испытательное напряжение</i>                       | <i>6 кVrms перем.тока / 50 Гц / 1 мин</i>        |
| <i>Технология соединения</i>                          | <i>Соединение CAGE CLAMP®</i>                    |
| <i>Размеры одножильных проводников</i>                | <i>0.08 ... 4 мм<sup>2</sup> / 28 ... 12 AWG</i> |
| <i>Длина снятия изоляции</i>                          | <i>9 ... 10 мм / 0.35 ... 0.39 в</i>             |
| <i>Вес [г]</i>  | <i>366 [г]</i>                                   |
| <i>Ширина</i>   | <i>85 мм / 3.346 дюйм</i>                        |
| <i>Высота</i>   | <i>105.25 мм / 4.144 Inch</i>                    |
| <i>Длина</i>  | <i>52 мм / 2.047 дюйм</i>                        |
| <i>Тип монтажа</i>                                    | <i>Plugged onto conductors</i>                   |
| <i>Рабочая температура окружающей среды</i>           | <i>-5 °C ... +50 °C</i>                          |

Изображения и чертежи



**Адрес**

WAGO Kontakttechnik GmbH & Co. KG

Hansastr. 27

32423 Minden

Telefon: 0571/887-0

Fax: 0571/887-169

<http://www.wago.com>

© WAGO Kontakttechnik GmbH & Co. KG

Technische Änderungen und Irrtümer vorbehalten.