



Съемный трансформатор тока

Артикул: 855-505/400-1001



Съемный трансформатор тока

Маркировка

RoHS ✓
Compliant

Коммерческие данные

Поставщик	WAGO
Артикула	855-505/400-1001
GTIN / EAN	4050821845881
Количество	1
Объем заказа	1
Номер позиции пользователя	

Примечания

Item description: Краткое описание: Трансформаторы тока серии 855 представляют собой индуктивные однопроводные трансформаторы тока. В связи с базовым принципом измерения трансформаторы тока данного типа используются только в сетях переменного тока. Особенности: Технология безвинтового соединения CAGE CLAMP® Доступно несколько вариантов монтажа Вибро- и удароустойчивые Высокая механическая сила зажима Способность проводить большие токи Продолжительная перегрузка в 120 % от номинального тока в первичной обмотке Низковольтный трансформатор тока для макс. рабочих напряжений до 1,2 кВ Может использоваться в сетях электроснабжения 690 VUL (одобренные компоненты)

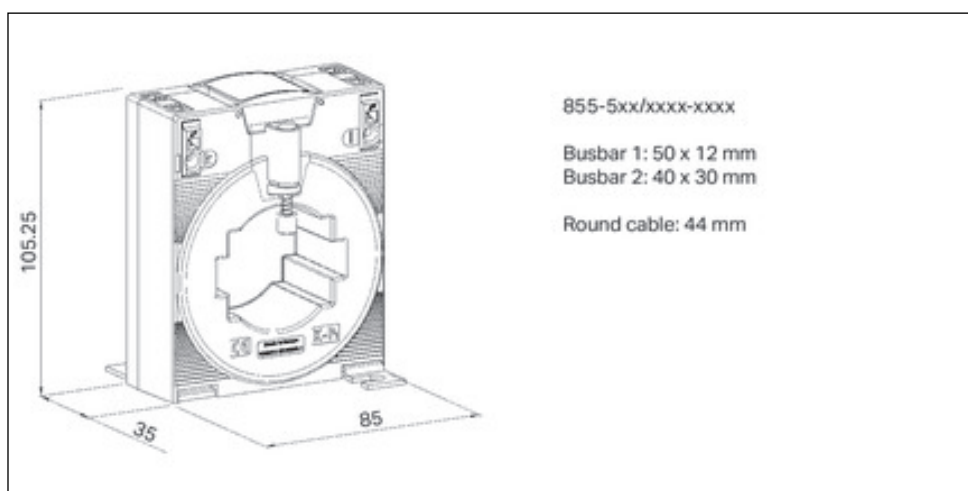
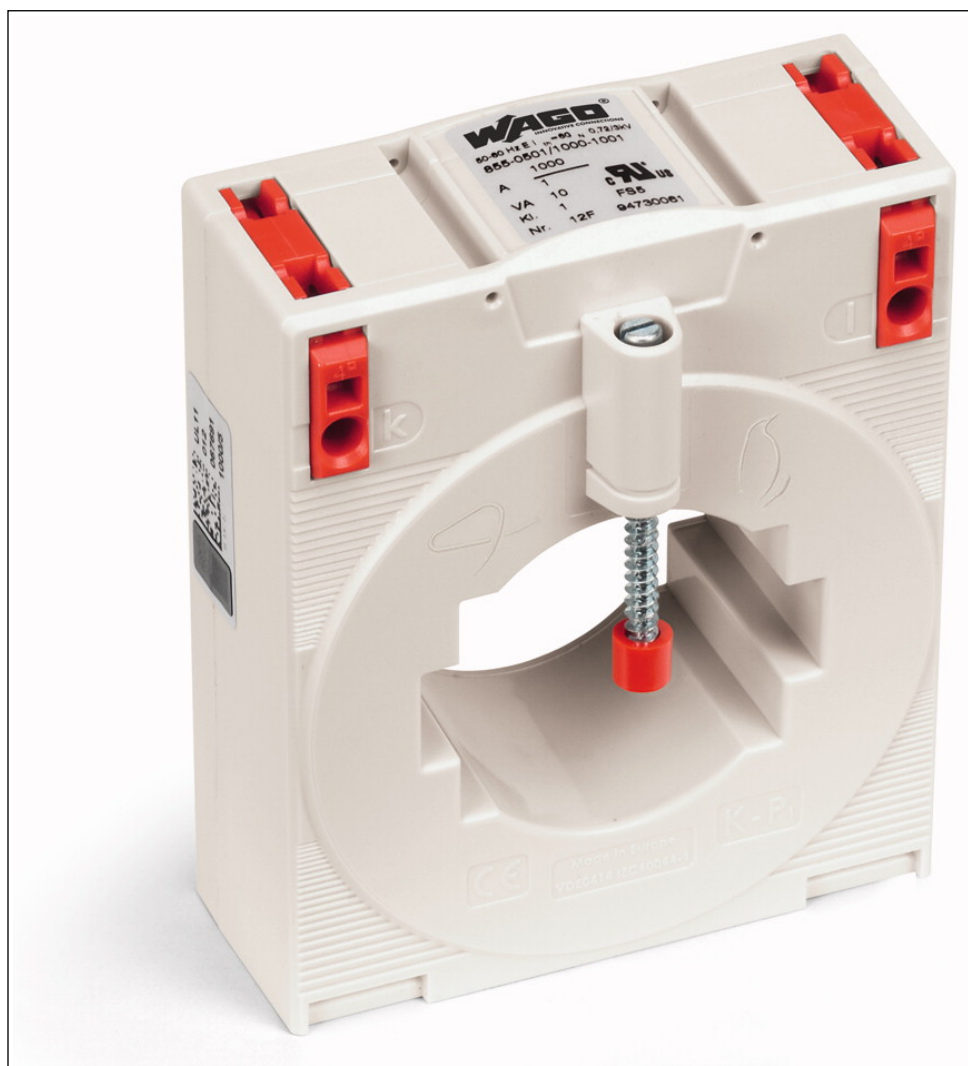
Техническая информация:

Разное

Маркировка соответствия	CE
-------------------------	----

Техническая информация:	
<i>Макс. рабочее напряжение VB max.</i>	<i>1,2 кВэфф</i>
<i>Испытательное напряжение</i>	<i>6 кVrms перем.тока / 50 Гц / 1 мин</i>
<i>Технология соединения</i>	<i>Соединение CAGE CLAMP®</i>
<i>Размеры одножильных проводников</i>	<i>0.08 ... 4 мм² / 28 ... 12 AWG</i>
<i>Длина снятия изоляции</i>	<i>9 ... 10 мм / 0.35 ... 0.39 в</i>
<i>Вес [г]</i>	<i>366 [г]</i>
<i>Ширина</i>	<i>85 мм / 3.346 дюйм</i>
<i>Высота</i>	<i>105.25 мм / 4.144 Inch</i>
<i>Длина</i>	<i>52 мм / 2.047 дюйм</i>
<i>Тип монтажа</i>	<i>Plugged onto conductors</i>
<i>Рабочая температура окружающей среды</i>	<i>-5 °C ... +50 °C</i>

Изображения и чертежи



Адрес

WAGO Kontakttechnik GmbH & Co. KG

Hansastr. 27

32423 Minden

Telefon: 0571/887-0

Fax: 0571/887-169

<http://www.wago.com>

© WAGO Kontakttechnik GmbH & Co. KG

Technische Änderungen und Irrtümer vorbehalten.