



Панель с миниатюрным коммутационным реле

Артикул: 857-314



Панель с миниатюрным коммутационным реле

Маркировка

RoHS ✓
Compliant

Коммерческие данные

Поставщик	WAGO
Артикула	857-314
GTIN / EAN	4050821809258
Количество	1
Объем заказа	1
Номер позиции пользователя	

Примечания

*Примечание: * Для защиты слоя позолоты от повреждений не допускайте превышения коммутирующего напряжения 30 В пост. тока и тока 50 мА перем. тока. Более высокая коммутируемая мощность приведет к испарению слоя позолоты. Образующиеся наплавления в корпусе могут привести к сокращению срока службы. Максимальная коммутируемая мощность (омическая): 1500 ВА перем. тока; для пост. тока см. график предельной нагрузки **

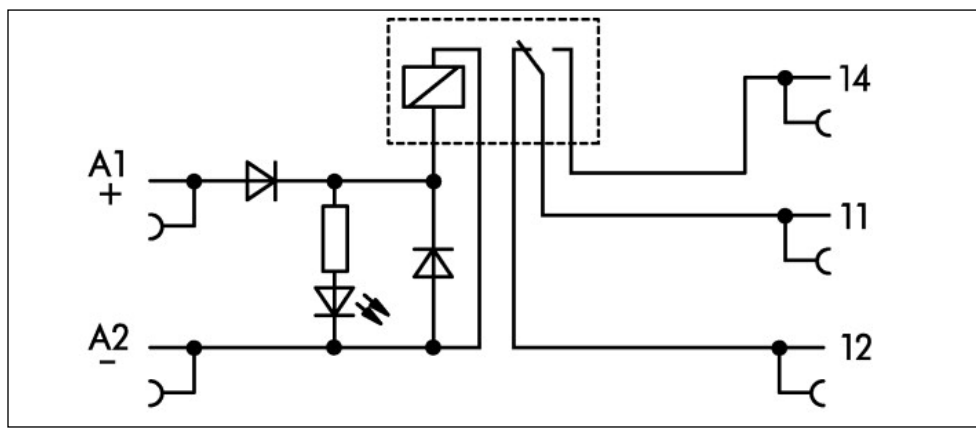
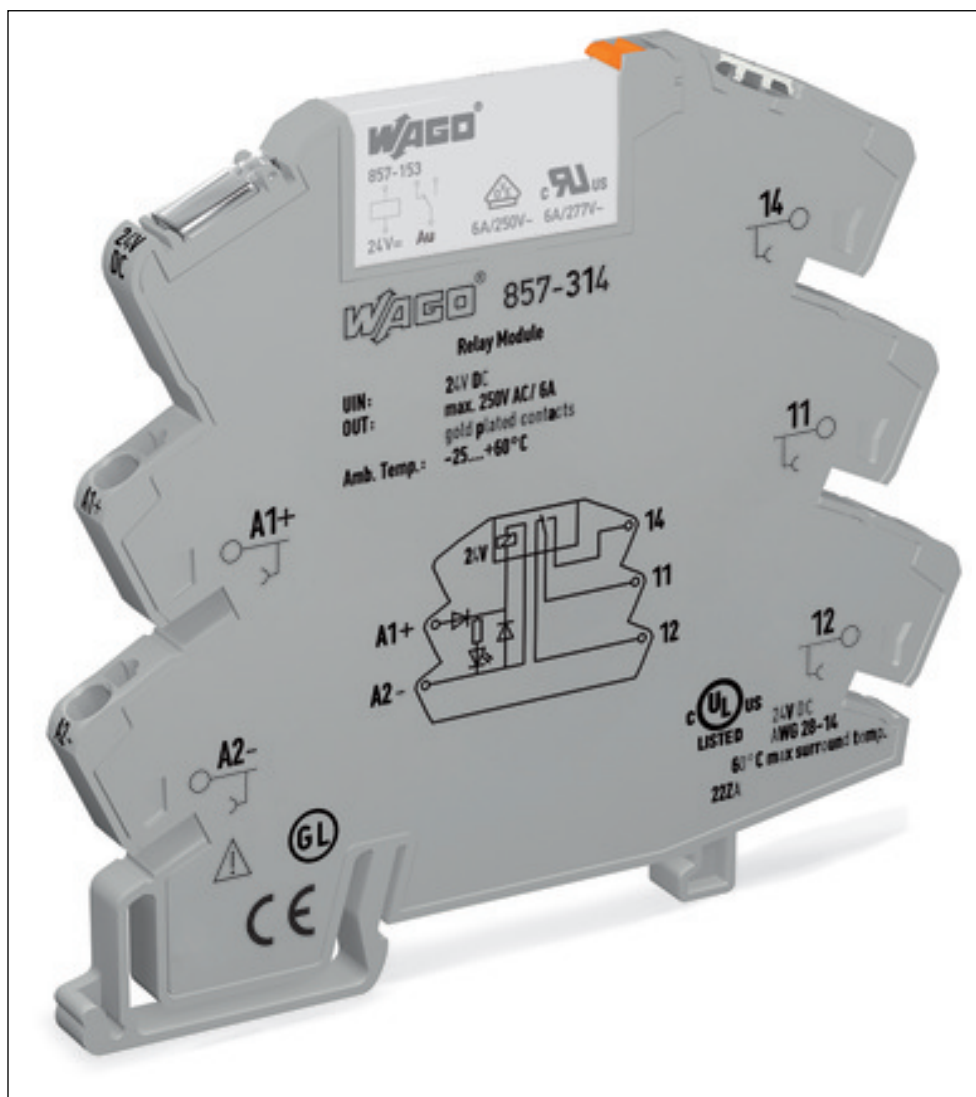
Техническая информация:

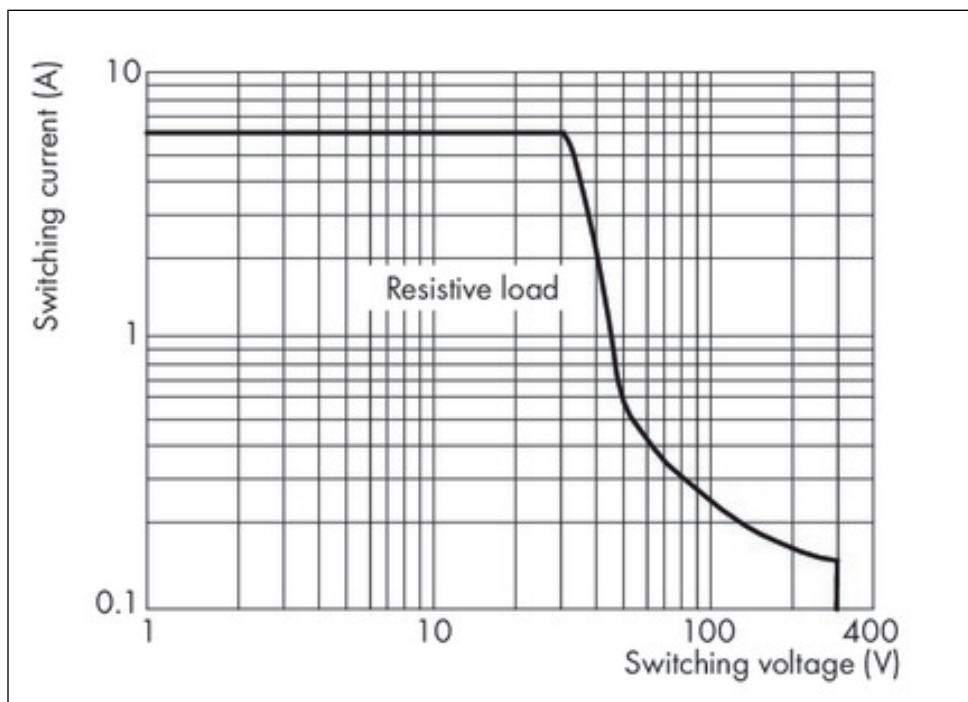
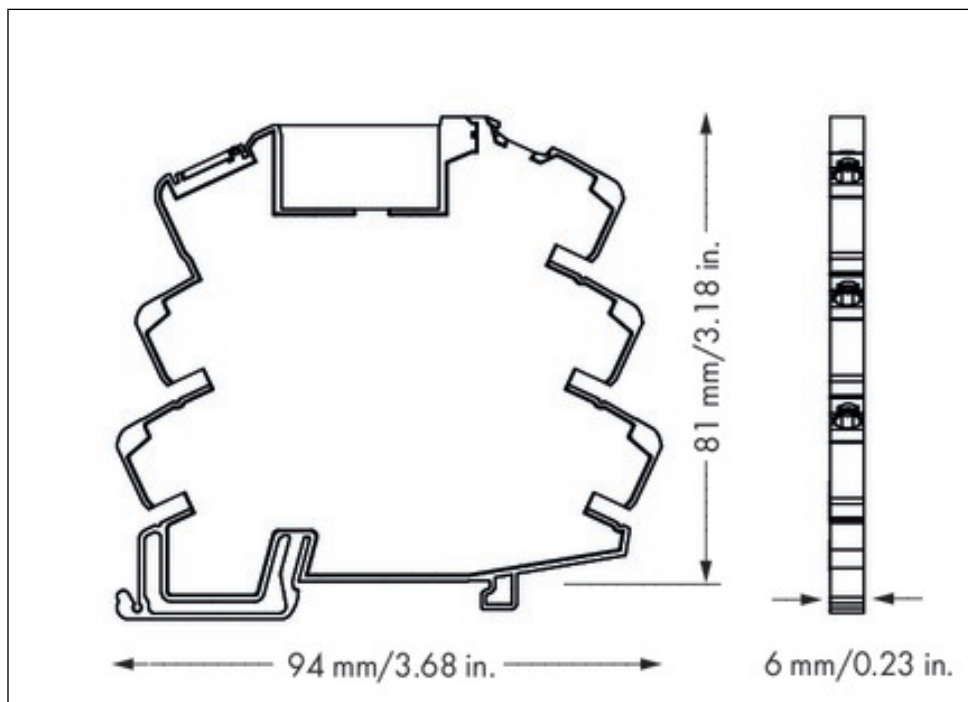
Разное

Общее число точек соединения	5
Общее число потенциалов	5

Техническая информация:	
Цвет	серый
Время срабатывания (тип.) [мс]	8 [мс]
Время возврата (тип.) [мс]	4 [мс]
Механический срок службы	5 x 10 ⁶ коммутаций
Степень загрязнения	2
Номинальное напряжение [В]	250 [В]
Номинальное импульсное напряжение [кВ]	4 [кВ]
Рабочая мощность	< 300 мВт
Диапазон входного напряжения	VN -25 % ... +30 %
Макс. переключающее напряжение	250 В перем.тока *
Recommended minimum load	1 VDC / 1 mA; 1 mW
Макс. коммутируемая нагрузка с нагрузкой/без нагрузки	6 об/мин / 180 об/мин
Номинальный режим эксплуатации	Предназначен для длительной работы
Напряжение изоляции контакт-катушка [кVrms]	4 [кVrms]
Напряжение изоляции открытых контактов [кВ эфф]	1 [кВ эфф]
Механический ресурс при тах. электрической нагрузке	5 x 10 ⁴ коммутаций
Номинальное входное напряжение (VN)	24 В пост.тока
макс. Рабочий ток	6 А (атм < 70 °C) *
Макс. создаваемый ток	20 ms (AC) 20 А
Срок службы электрооборудования	5 x 10 ⁴ коммутаций
Технология соединения	Push-in CAGE CLAMP®
Тип проводки	С фронтальным подключением
Материал контактов	AgNi + Au
Температура технологической обработки	-25 °C ... +50 °C
Вес [г]	31.153 [г]
Ширина	6 мм / 0.236 дюйм
Высота от верхнего края DIN-рейки	81 мм / 3.189 в
Длина	94 мм / 3.701 дюйм
Тип монтажа	Несущая рейка DIN 35 x 15 мм

Изображения и чертежи





Адрес

WAGO Kontakttechnik GmbH & Co. KG

Hansastr. 27

32423 Minden

Telefon: 0571/887-0

Fax: 0571/887-169

<http://www.wago.com>

© WAGO Kontakttechnik GmbH & Co. KG

Technische Änderungen und Irrtümer vorbehalten.