

Вид для печати: Панель с миниатюрным коммутационным реле; UC 230 В; 3,5 мА; Реле с 1 перекидным контактом (1u); для нормальной коммутируемой мощности - Артикул: 857-358



**Панель с миниатюрным коммутационным реле; UC 230 В; 3,5 мА; Реле с 1 перекидным контактом (1u); для нормальной коммутируемой мощности**

Артикул: 857-358



Панель с миниатюрным коммутационным реле; UC 230 В; 3,5 мА; Реле с 1 перекидным контактом (1u); для нормальной коммутируемой мощности

### Маркировка

RoHS ✓  
Compliant

### Коммерческие данные

Поставщик	WAGO
Артикула	857-358
GTIN / EAN	4045454471576
Количество	1
Объем заказа	1
Номер позиции пользователя	

### Примечания

Примечание: Примечание: индуктивные нагрузки должны быть снижены с помощью соответствующей схемы защиты для обеспечения защиты катушек реле и контактов. Диапазон входного напряжения: UN -15 % ... +20 % (857-354) US -15 % ... +10 % (857-358) Максимальная коммутируемая мощность (омическая): 1500 ВА перем. тока; для пост. тока см. график предельной нагрузки

### Техническая информация:

#### Разное

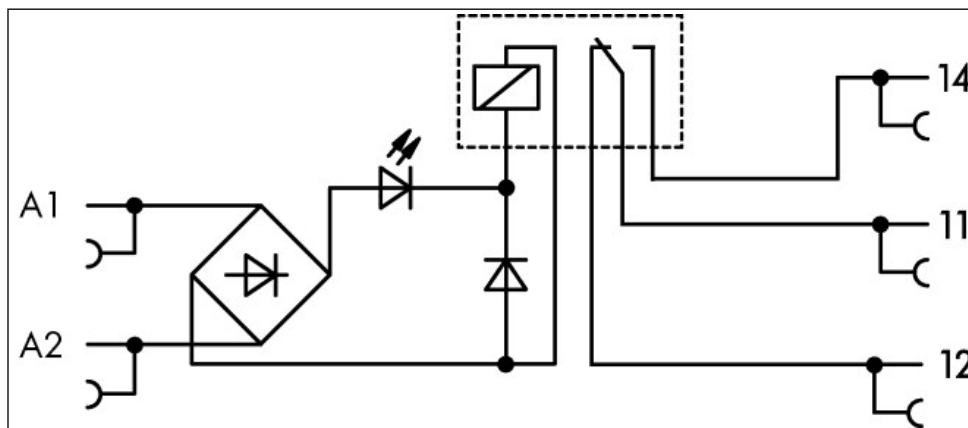
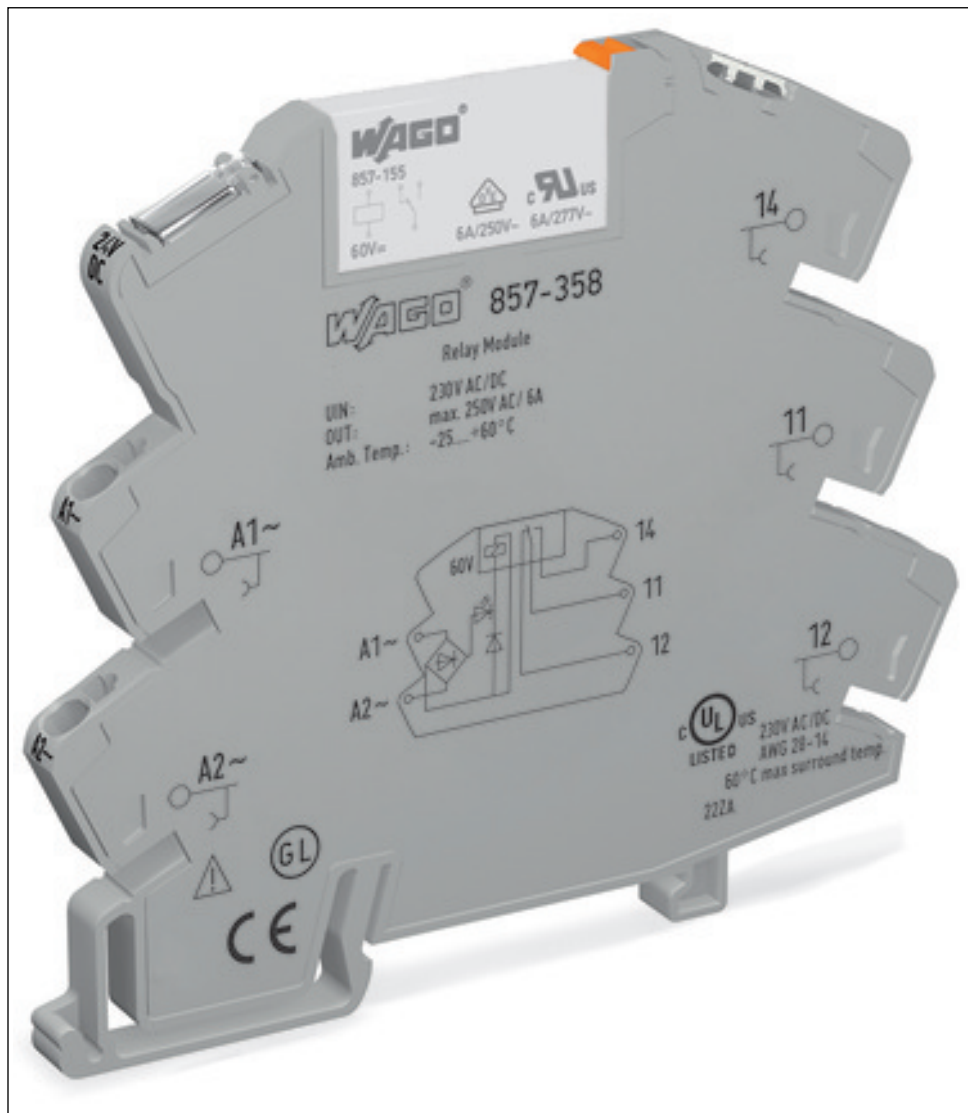
Общее число точек соединения	5
Общее число потенциалов	5

Вид для печати: Панель с миниатюрным коммутационным реле; UC 230 В; 3,5 мА; Реле с 1 перекидным контактом (1u); для нормальной коммутируемой мощности - Артикул: 857-358

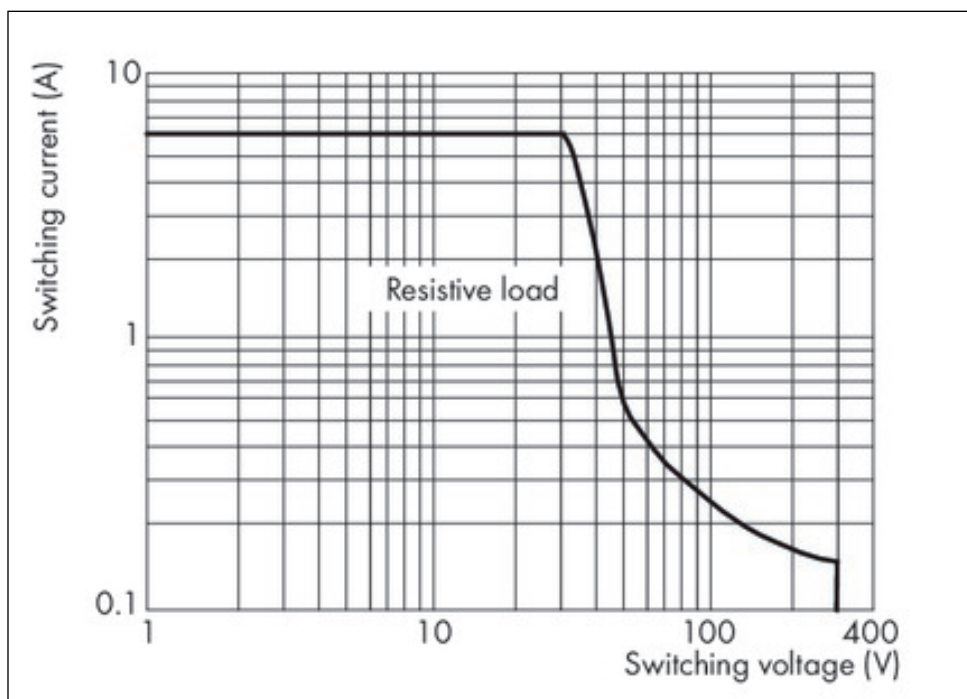
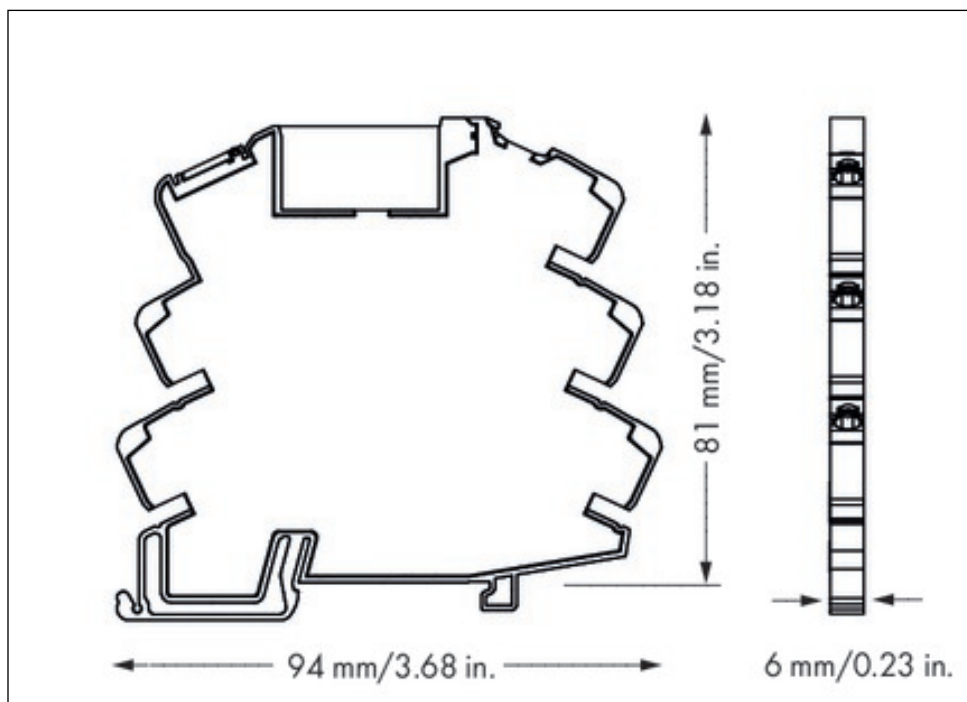
<b>Техническая информация:</b>	
Цвет	серый
Время срабатывания (тип.) [мс]	8 [мс]
Время возврата (тип.) [мс]	4 [мс]
Механический срок службы	5 x 10 <sup>6</sup> коммутационных операций
Степень загрязнения	2
Номинальное напряжение [В]	250 [В]
Номинальное импульсное напряжение [кВ]	4 [кВ]
Рабочая мощность	< 300 мВА / < 800 мВА
Макс. переключающее напряжение	250 В перем.тока
Recommended minimum load	10 VDC / 10 mA; 24 VDC / 1 mA
Макс. коммутируемая нагрузка с нагрузкой/без нагрузки	6 об/мин / 180 об/мин
Номинальный режим эксплуатации	100 % ED
Напряжение изоляции контакт-катушка [кVrms]	4 [кVrms]
Напряжение изоляции открытых контактов [кВ эфф]	1 [кВ эфф]
Механический ресурс при тах. электрической нагрузке	5 x 10 <sup>4</sup> коммутационных операций
Номинальное входное напряжение (VN)	230 В перем./пост.тока
макс. Рабочий ток	6 А
Макс. создаваемый ток	20 ms (AC) 20 A
Срок службы электрооборудования	5 x 10 <sup>4</sup> коммутаций
Технология соединения	Push-in CAGE CLAMP®
Тип проводки	С фронтальным подключением
Материал контактов	AgSnO <sub>2</sub>
Температура технологической обработки	-25 °C ... +50 °C
Пожарная нагрузка [MJ]	0.651 [MJ]
Вес [г]	32.02 [г]
Ширина	6 мм / 0.236 дюйм
Высота от верхнего края DIN-рейки	81 мм / 3.189 в
Длина	94 мм / 3.701 дюйм
Тип монтажа	Несущая рейка DIN 35 x 15 мм

Вид для печати: Панель с миниатюрным коммутационным реле; UC 230 В; 3,5 мА; Реле с 1 перекидным контактом (1u); для нормальной коммутируемой мощности - Артикул: 857-358

Изображения и чертежи



Вид для печати: Панель с миниатюрным коммутационным реле; UC 230 В; 3,5 мА; Реле с 1 перекидным контактом (1u); для нормальной коммутируемой мощности - Артикул: 857-358



Вид для печати: Панель с миниатюрным коммутационным реле; UC 230 В; 3,5 мА; Реле с 1 перекидным контактом (1u); для нормальной коммутируемой мощности - Артикул: 857-358

---

#### Адрес

WAGO Kontakttechnik GmbH & Co. KG

Hansastr. 27

32423 Minden

Telefon: 0571/887-0

Fax: 0571/887-169

<http://www.wago.com>

© WAGO Kontakttechnik GmbH & Co. KG

Technische Änderungen und Irrtümer vorbehalten.