



## Преобразователь JUMPFLEX®; Блок формирования сигналов напряжения; конфигурируемый, с дискретным выводом

Артикул: 857-560



Преобразователь JUMPFLEX®; Блок формирования сигналов напряжения; конфигурируемый, с дискретным выводом

### Маркировка

RoHS ✓  
Compliant

### Коммерческие данные

Поставщик	WAGO
Артикула	857-560
GTIN / EAN	4055143481571
Количество	1
Объем заказа	1
Номер позиции пользователя	

### Примечания

*Item description: Short description: The 857-569 Voltage Signal Conditioner measures AC and DC voltages up to 300 V AC/DC and converts the input signal into a standard analog signal at the output. Features: Two isolated measurement inputs for 30 V and 300 V AC/DC*

*RMS measurement or arithmetic mean value*

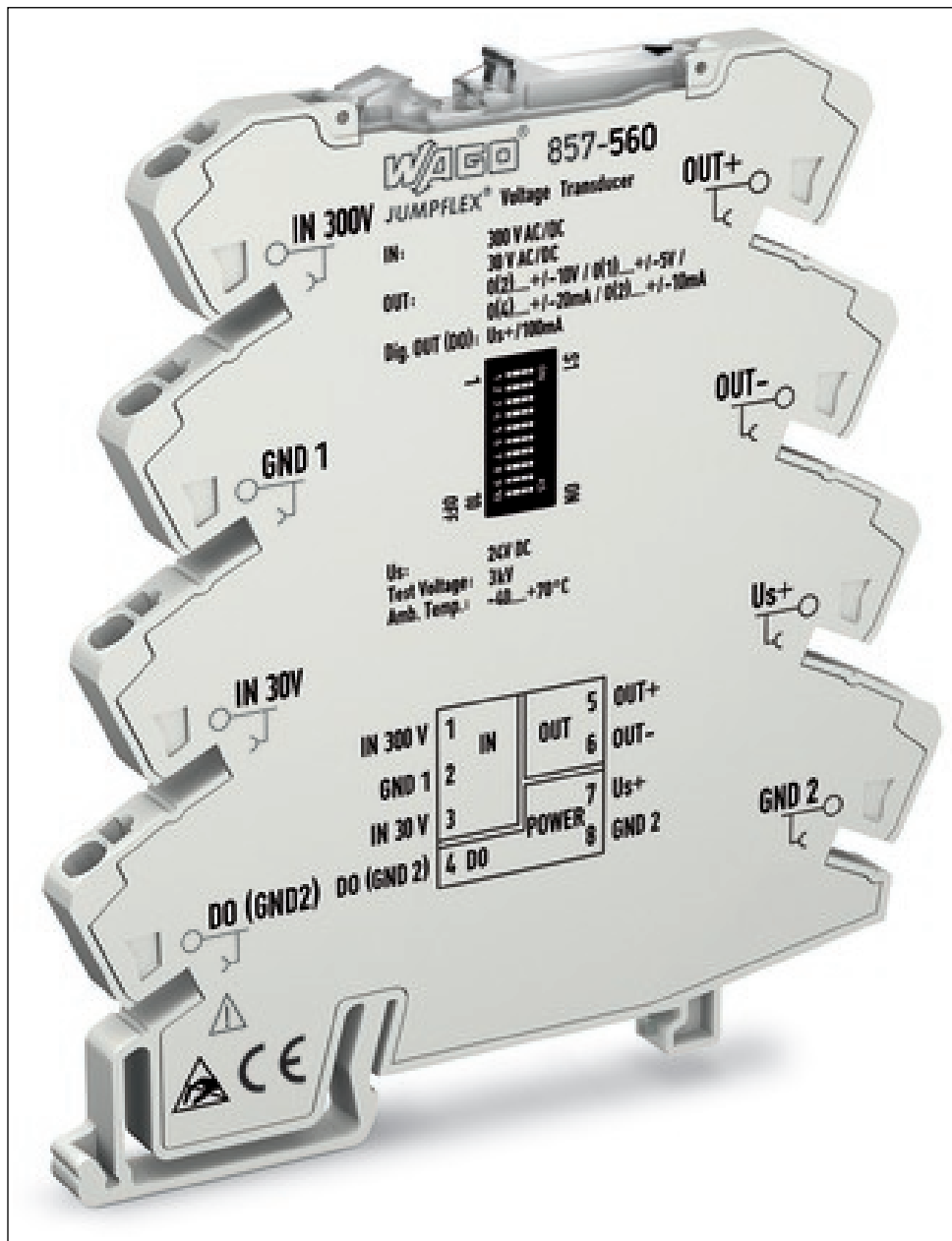
*A digital signal output reacts to configured measurement range limits (switching ON/OFF delay and threshold value switch function configurable with up to two threshold values)*

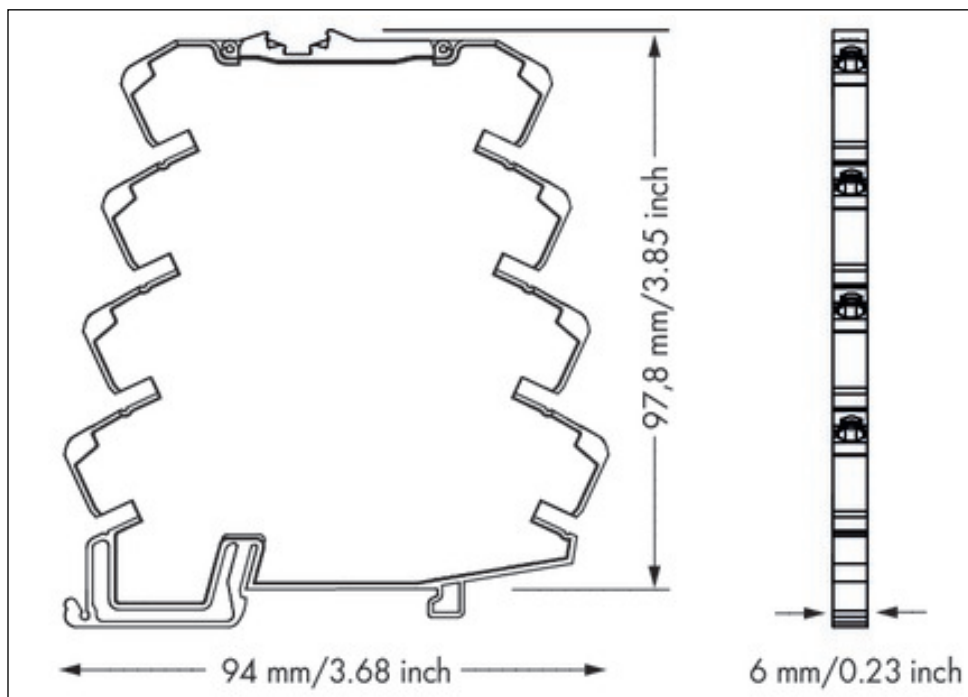
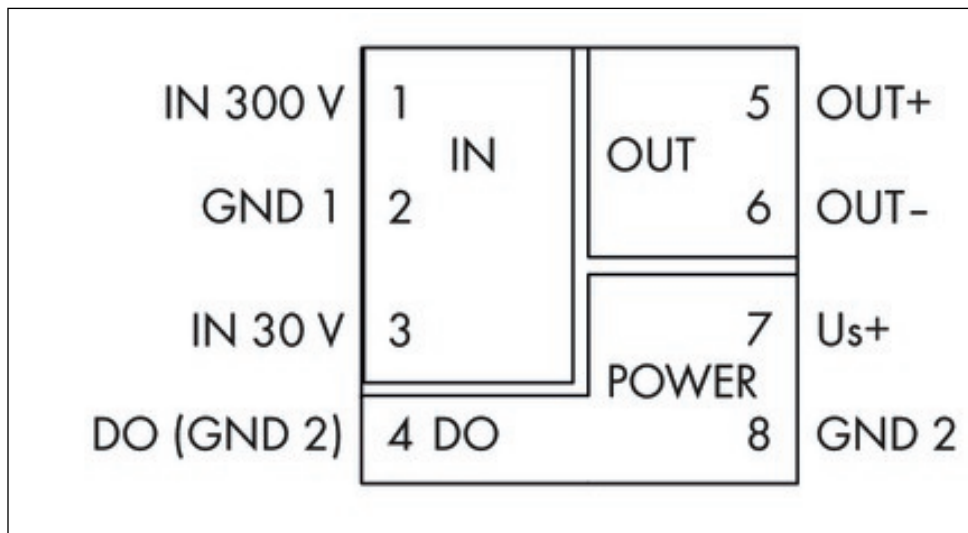
*Switchable filter function*

*Safe 3-way isolation with 2.5 kV test voltage per DIN EN 61010-1 Output signal voltage: 0 ... 5 V; 1 ... 5 V; 0 ... 10 V; 2 ... 10 V (invertierbar, auch bipolar) Output signal current: 0 ... 10 mA; 2 ... 10 mA; 0 ... 20 mA; 4 ... 20 mA (calibrated switchable)*

<b>Техническая информация:</b>	
<i>Разное</i>	
Общее число точек соединения	8
Общее число потенциалов	8
Маркировка соответствия	CE
Ошибка измерения	< 0.5 %
Входное сопротивление	> 300 kΩ
Температурный коэффициент	≤ 0.01 % /K
Макс. рабочая частота	2 kHz
Метод измерения	RMS measurement; Arithmetic mean value
Частотный диапазон	10 ... 100 Hz DC
макс. Рабочий ток	100 mA
Время срабатывания [мс]	1,5 мс + продолжительность периода сигнала [мс]
Входной сигнал	IN 1: 300 V AC/DC; IN 2: 30 V AC/DC
Степень защиты	IP20
Response time (T10-90)	60 ms
Номинальное напряжение питания Vпит [В]	пост. тока 24 [В]
Потребление тока при постоянном напряжении в 24 V [мА]	≤ 46 [мА]
Макс. переключающее напряжение	Supply voltage applied
Контрольное напряжение: (вход / выход / питание)	3 kV AC, 50 Hz, 1 min.
Технология соединения	Push-in CAGE CLAMP®
Размеры одножильных проводников	0.08 ... 2.5 мм <sup>2</sup> / 28 ... 14 AWG
Тонкие многожильные проводники	0.34 ... 2.5 мм <sup>2</sup> / 22 ... 14 AWG
Длина снятия изоляции	9 ... 10 мм / 0.35 ... 0.39 в
Тип проводки	С фронтальным подключением
Пожарная нагрузка [MJ]	0.588 [MJ]
Вес [г]	39.1 [г]
Ширина	6 мм / 0.236 дюйм
Высота от верхнего края DIN-рейки	97.8 мм / 3.85 в
Длина	94 мм / 3.701 дюйм
Тип монтажа	Несущая рейка DIN 35 x 15 мм
Рабочая температура окружающей среды	-25 °C ... +70 °C (at nominal current)
ЭМС - излучение помех	EN 61000-6-4
ЭМС - помехоустойчивость	EN 61000-6-2

Изображения и чертежи







**Адрес**

WAGO Kontakttechnik GmbH & Co. KG

Hansastr. 27

32423 Minden

Telefon: 0571/887-0

Fax: 0571/887-169

<http://www.wago.com>

© WAGO Kontakttechnik GmbH & Co. KG

Technische Änderungen und Irrtümer vorbehalten.