

Вид для печати: Розетка с твердотельным реле; Вход 115 В перем./пост.тока; Выход 24 - 240 В перем.тока/1 А - Артикул: 857-717



**Розетка с твердотельным реле; Вход 115 В перем./пост.тока;
Выход 24 - 240 В перем.тока/1 А**

Артикул: 857-717



Розетка с твердотельным реле; Вход 115 В перем./пост.тока; Выход 24 - 240 В перем.тока/1 А

Маркировка

RoHS ✓
Compliant

Коммерческие данные

Поставщик	WAGO
Артикула	857-717
GTIN / EAN	4045454835538
Количество	1
Объем заказа	1
Номер позиции пользователя	

Примечания

Примечание: Note: optocouplers and solid state relays are designed for use in signal processing networks, which are not supplied by the low-voltage power supply networks.

Техническая информация:

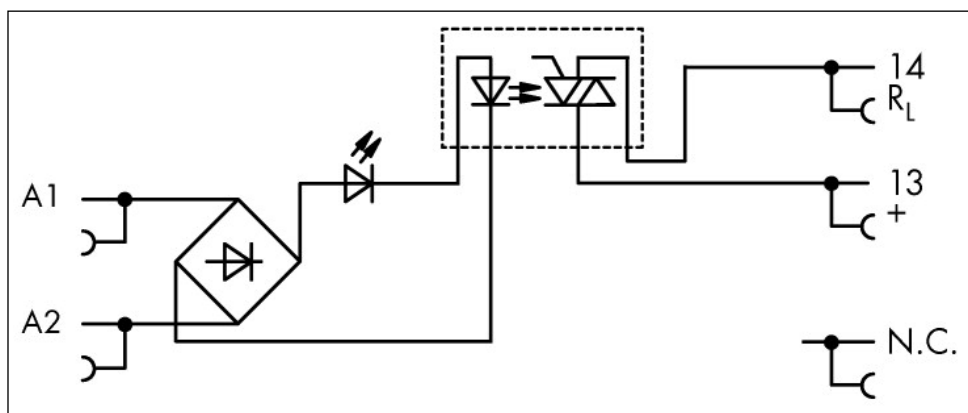
Разное

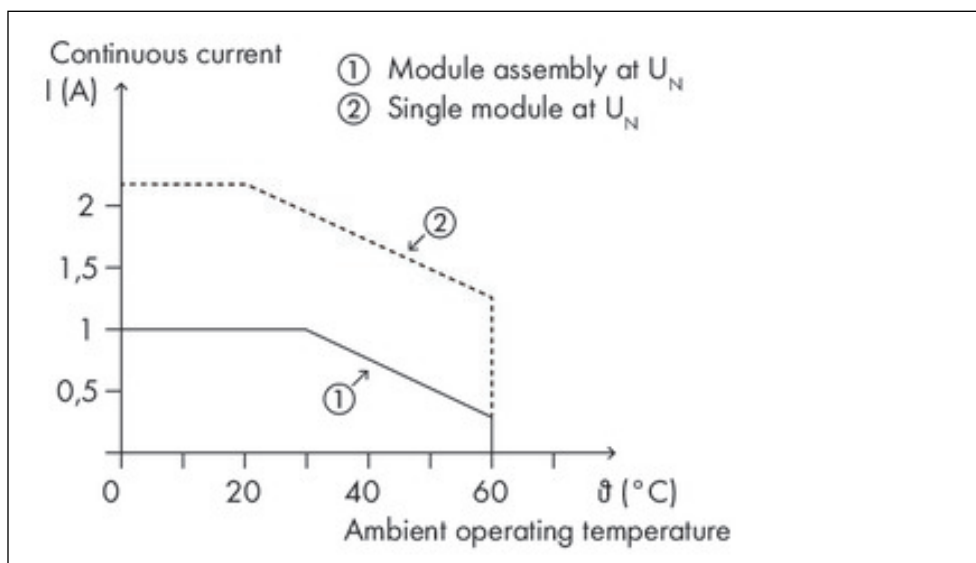
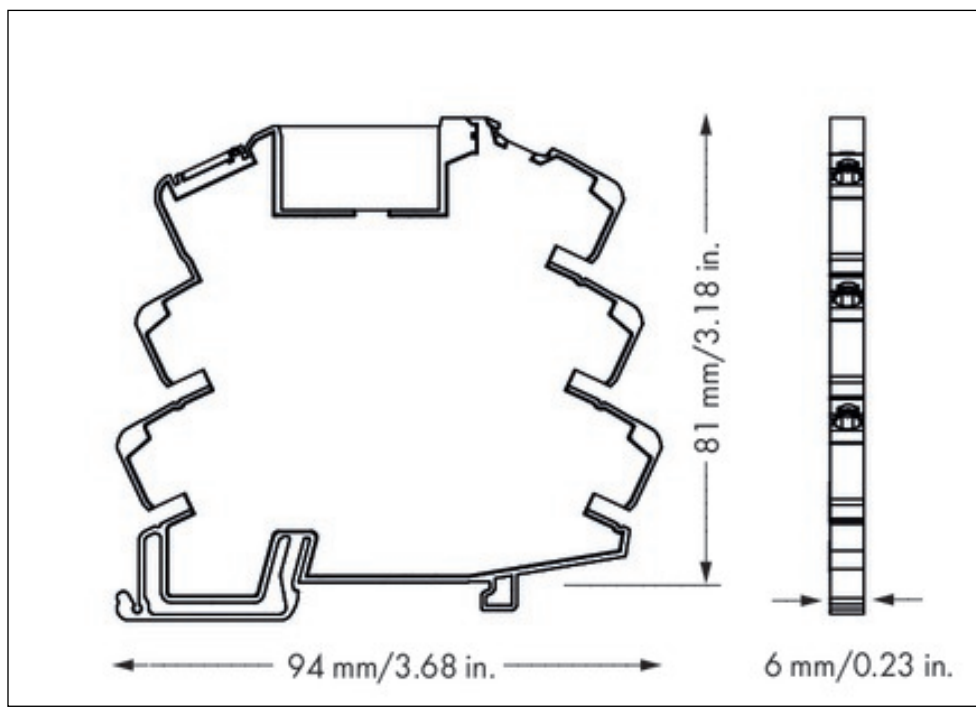
Общее число точек соединения	8
Цвет	серый
Мин. переключающий ток	22 mA
Макс. частота переключений	50 Hz / 60 Hz

Вид для печати: Розетка с твердотельным реле; Вход 115 В перем./пост.тока; Выход 24 - 240 В перем.тока/1 А - Артикул: 857-717

Техническая информация:	
Номинальное входное напряжение (VN)	115 В перем./пост.тока
Диапазон выходного напряжения	24 - 240 В перем.тока
макс. длительный ток (20°C) А	1 А перем.тока
Падение напряжения на выходе	< AC 1.6 V
запирающий транзистор напряжения [V DC]	600 [V DC]
Pull-in time	10 ms
Рабочая температура окружающей среды	От -20 °C до +60 °C
Время выключения	< 10 ms
Контроль диэлектрической прочности/цепь нагрузки (перем.ток,	2.5 [кВ]
Диапазон входного напряжения (сигнал низкого уровня)	0 В 25 В перем./пост. тока
Диапазон входного напряжения (сигнал высокого уровня)	100 В - 138 В
Технология соединения	Push-in CAGE CLAMP®
Размеры одножильных проводников	0.34 ... 2.5 мм ² / 22 ... 14 AWG
Длина снятия изоляции	9 ... 10 мм / 0.35 ... 0.39 в
Тип проводки	С фронтальным подключением
Вес [г]	28.522 [г]
Ширина	6 мм / 0.236 дюйм
Высота от верхнего края DIN-рейки	81 мм / 3.189 в
Длина	94 мм / 3.701 дюйм
Тип монтажа	Несущая рейка DIN 35 x 15 мм

Изображения и чертежи





Адрес

WAGO Kontakttechnik GmbH & Co. KG

Hansastr. 27

32423 Minden

Telefon: 0571/887-0

Fax: 0571/887-169

<http://www.wago.com>

© WAGO Kontakttechnik GmbH & Co. KG

Technische Änderungen und Irrtümer vorbehalten.