

Вид для печати: Розетка с твердотельным реле; Вход: 24 В пост.тока; Выход 0 В пост. тока 24 В / 2 А
- Артикул: 857-724



Розетка с твердотельным реле; Вход: 24 В пост.тока; Выход 0 В пост. тока 24 В / 2 А

Артикул: 857-724



Розетка с твердотельным реле; Вход: 24 В пост.тока; Выход 0 В пост. тока 24 В / 2 А

Маркировка

RoHS ✓
Compliant

Коммерческие данные

Поставщик	WAGO
Артикула	857-724
GTIN / EAN	4045454835552
Количество	1
Объем заказа	1
Номер позиции пользователя	

Примечания

Примечание: Note: optocouplers and solid state relays are designed for use in signal processing networks, which are not supplied by the low-voltage power supply networks.

Техническая информация:

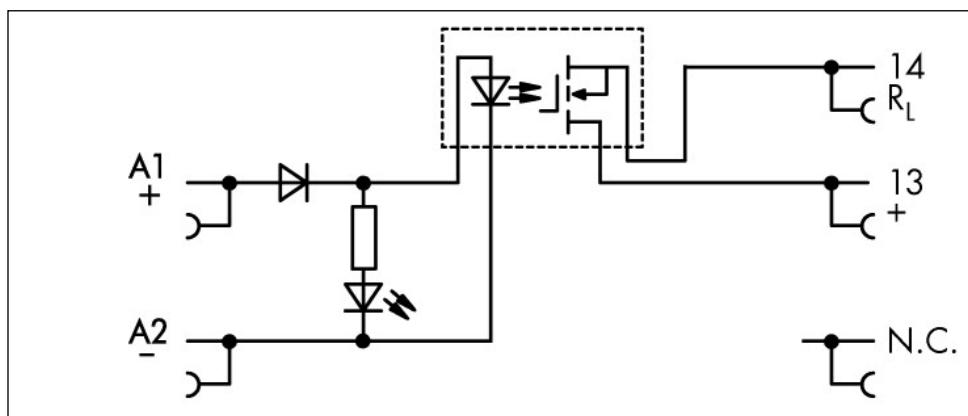
Разное

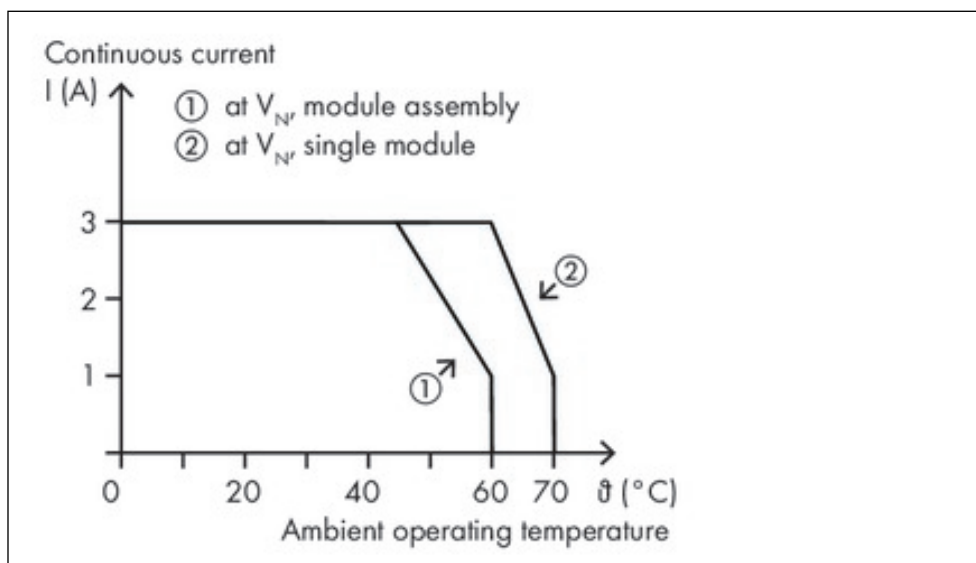
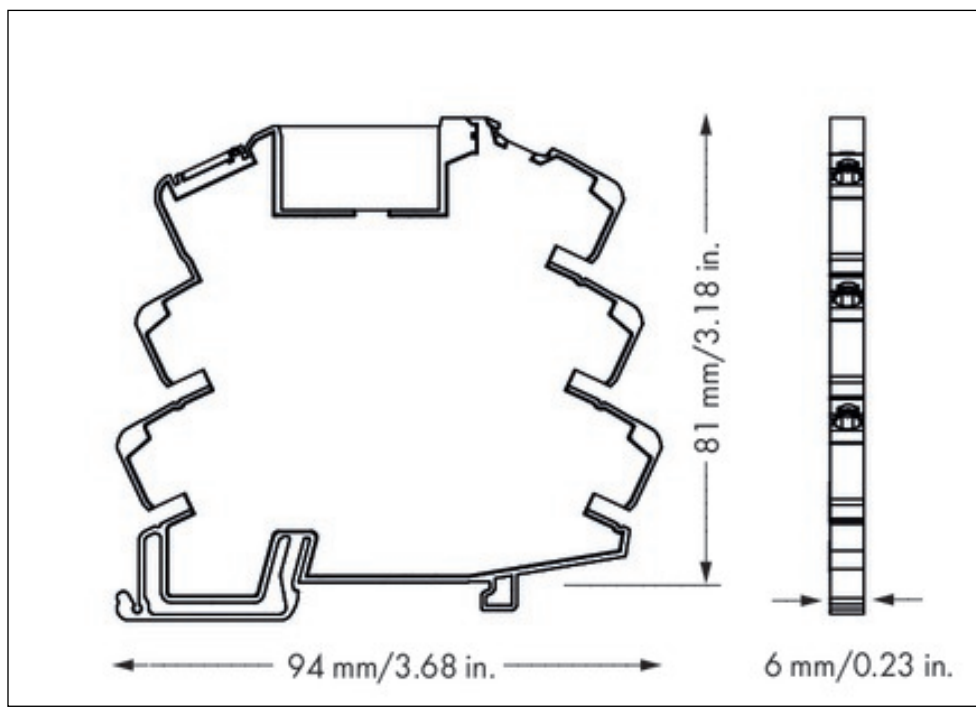
Общее число точек соединения	8
Цвет	серый
Мин. переключающий ток	50 µA
Макс. частота переключений	350 Hz

Вид для печати: Розетка с твердотельным реле; Вход: 24 В пост.тока; Выход 0 В пост. тока 24 В / 2 А
- Артикул: 857-724

Техническая информация:	
Номинальное входное напряжение (VN)	24 В пост.тока
Диапазон выходного напряжения	0 В - 24 В пост.тока
макс. длительный ток (20°C) А	3 А пост.тока
Падение напряжения на выходе	120 мВ пост.тока
запирающий транзистор напряжения [V DC]	33 [V DC]
Pull-in time	100 µs
Рабочая температура окружающей среды	От -20 °C до +60 °C
Время выключения	600 µs
Контроль диэлектрической прочности/цепь нагрузки (перем.ток,	2.5 [кВ]
Диапазон входного напряжения (сигнал низкого уровня)	0 В - 10 В пост.тока
Диапазон входного напряжения (сигнал высокого уровня)	18,8 В - 31,2 В пост. тока
Технология соединения	Push-in CAGE CLAMP®
Размеры одножильных проводников	0.34 ... 2.5 мм ² / 22 ... 14 AWG
Длина снятия изоляции	9 ... 10 мм / 0.35 ... 0.39 в
Тип проводки	С фронтальным подключением
Вес [г]	28.537 [г]
Ширина	6 мм / 0.236 дюйм
Высота от верхнего края DIN-рейки	81 мм / 3.189 в
Длина	94 мм / 3.701 дюйм
Тип монтажа	Несущая рейка DIN 35 x 15 мм

Изображения и чертежи





Адрес

WAGO Kontakttechnik GmbH & Co. KG

Hansastr. 27

32423 Minden

Telefon: 0571/887-0

Fax: 0571/887-169

<http://www.wago.com>

© WAGO Kontakttechnik GmbH & Co. KG

Technische Änderungen und Irrtümer vorbehalten.