



## Преобразователь JUMPFLEX®; Термопреобразователь; Термомпары типа J, К

Артикул: 857-810



Преобразователь JUMPFLEX®; Термопреобразователь; Термомпары типа J, К

### Маркировка

RoHS ✓  
Compliant

### Коммерческие данные

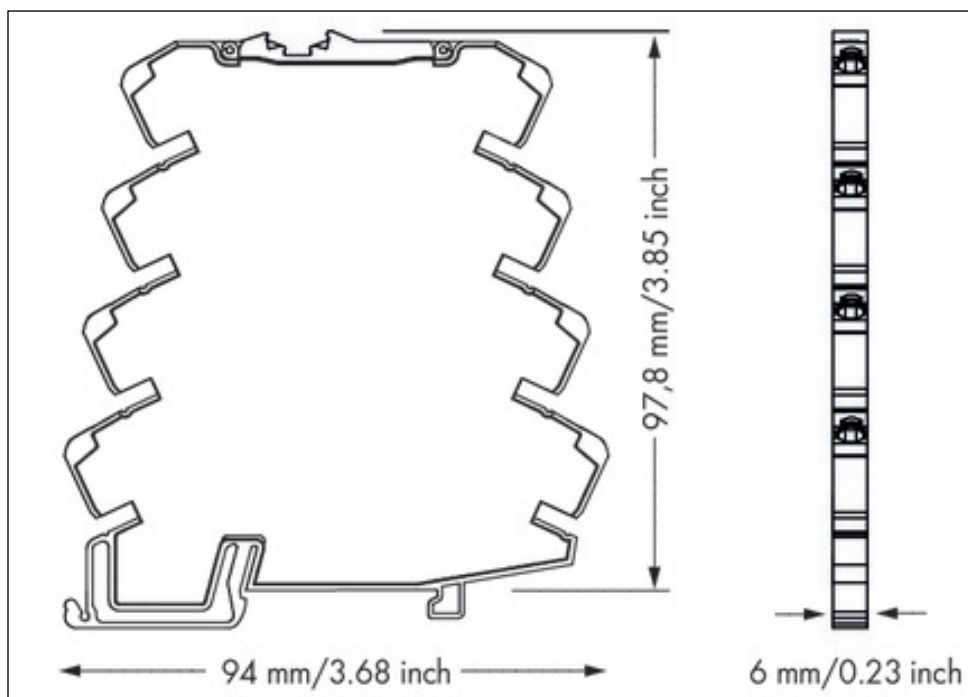
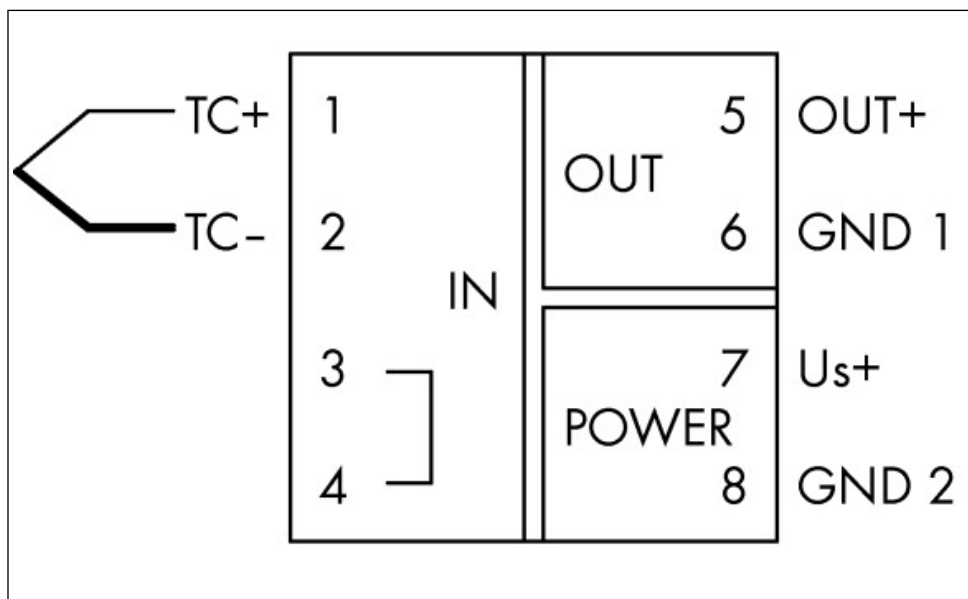
Поставщик	WAGO
Артикула	857-810
GTIN / EAN	4045454470135
Количество	1
Объем заказа	1
Номер позиции пользователя	

### Примечания

*Item description:* Краткое описание: Температурный преобразователь для термомпары 857-810 подходит для соединения термомпар типа J и K. На стороне выхода температурный преобразователь для термомпары преобразует сигнал температуры в аналоговый стандартный сигнал. Характеристики: Для термомпар типа J и K Компенсация холодного спая (вкл/выкл) Переключатель шкалы с калибровкой Обрыв провода датчика Верхняя/нижняя граница диапазона измерений Возможность ограничения сигналов позволяет ограничить аналоговый стандартный сигнал до значений верхней границы Безопасная 3-канальная изоляция с тестовым напряжением EN 61140 в 2,5 кВ Время реакции: 60 мс без компенсации холодного спая / 120 мс с компенсацией холодного спая Output signal voltage: 0 ... 5 V; 1... 5 V; 0 ... 10 V; 2 ... 10 V Output signal current: 0 ... 10 mA; 2 ... 10 mA; 0 ... 20 mA; 4 ... 20 mA

<b>Техническая информация:</b>	
<i>Разное</i>	
Общее число точек соединения	8
Общее число потенциалов	8
Цвет	light gray
Маркировка соответствия	CE
Типы термометров	Термопара J-, K-типа
Диапазон температур	J-тип: -150 °C ... +1200 °C / K-тип: -150 °C ... +1350 °C
Компенсация холодного спая	Вкл./Выкл. (По умолчанию: Вкл.)
Температурный коэффициент	≤ 0,04 % /K
Входной сигнал	Термопара
Ошибка при передаче	≤ 0,1 % при полном диапазоне измерения (J-, K-типы)
Номинальное напряжение питания $V_{пит}$ [В]	пост. тока 24 [В]
Потребление тока при постоянном напряжении в 24 В [мА]	≤ 40 [мА]
Ошибка холодных спаев	3 К (обычно 2 К)
Ошибка передачи при заданном диапазоне измерения	(150 К / заданный диапазон измерения [К]) %
Мин. интервал измерения	100 К (конфигурируемый)
Контрольное напряжение: (вход / выход / питание)	2,5 кВ перем.тока, 50 Гц, 1 мин.
Технология соединения	Push-in CAGE CLAMP®
Размеры одножильных проводников	0.08 ... 2.5 мм <sup>2</sup> / 28 ... 14 AWG
Тонкие многожильные проводники	0.34 ... 2.5 мм <sup>2</sup> / 22 ... 14 AWG
Длина снятия изоляции	9 ... 10 мм / 0.35 ... 0.39 в
Тип проводки	С фронтальным подключением
Пожарная нагрузка [MJ]	0.598 [MJ]
Вес [г]	35.5 [г]
Ширина	6 мм / 0.236 дюйм
Высота от верхнего края DIN-рейки	97.8 мм / 3.85 в
Длина	94 мм / 3.701 дюйм
Тип монтажа	Несущая рейка DIN 35 x 15 мм
Рабочая температура окружающей среды	-25 °C ... +70 °C
ЭМС - излучение помех	EN 61000-6-4
ЭМС - помехоустойчивость	EN 61000-6-2





Возможность регулирования с помощью DIP-переключателя

● - Вкл.

857-810

DIP-переключатель S1

Компенсация холодного спая		Тип датчика		Сигнал на выходе				7	8	Нижняя граница диапазона измерений	Верхняя граница диапазона измерений	Обрыв провода
1	2	3	Код выхода	4	5	6						
включен	●	J	E	●	●	●	0 ... 20 мА	●	●	Нижняя граница диапазона выхода - 5 % *	Верхняя граница диапазона выхода + 2,5 % *	Верхняя граница диапазона выхода + 5 % *
выключен	●	K	F	●	●	●	4 ... 20 мА	●	●	Нижняя граница диапазона выхода	Верхняя граница диапазона выхода + 2,5 %	Верхняя граница диапазона выхода + 5 %
			G	●	●	●	0 ... 10 мА	●	●	Нижняя граница диапазона выхода	Верхняя граница диапазона выхода + 2,5 %	Верхняя граница диапазона выхода + 5 %
			H	●	●	●	2 ... 10 мА	●	●	Нижняя граница диапазона выхода	Верхняя граница диапазона выхода	Верхняя граница диапазона выхода + 5 %
			J	●	●	●	0 ... 10 В	●	●	Нижняя граница диапазона выхода	Верхняя граница диапазона выхода	Верхняя граница диапазона выхода + 5 %
			K	●	●	●	2 ... 10 В	●	●	Нижняя граница диапазона выхода	Верхняя граница диапазона выхода	Нижняя граница диапазона выхода
			L	●	●	●	0 ... 5 В	●	●	Нижняя граница диапазона выхода	Верхняя граница диапазона выхода	Нижняя граница диапазона выхода
			M	●	●	●	1 ... 5 В	●	●	Нижняя граница диапазона выхода	Верхняя граница диапазона выхода	Нижняя граница диапазона выхода

DIP 9 и 10 не используется

\* согласно NAMUR NE 43

DIP-переключатель S2

Начальная температура				Конечная температура																				
1	2	3	4	°C	°F	5	6	7	8	9	10	°C	°F	5	6	7	8	9	10	°C	°F			
●	●	●	●	-200	-328	●	●	●	●	●	●	0	32	●	●	●	●	●	●	●	●	●	225	437
●	●	●	●	-175	-283	●	●	●	●	●	●	10	50	●	●	●	●	●	●	●	●	●	250	482
●	●	●	●	-150	-283	●	●	●	●	●	●	20	68	●	●	●	●	●	●	●	●	●	275	527
●	●	●	●	-125	-193	●	●	●	●	●	●	30	86	●	●	●	●	●	●	●	●	●	300	572
●	●	●	●	-100	-148	●	●	●	●	●	●	40	104	●	●	●	●	●	●	●	●	●	325	617
●	●	●	●	-75	-103	●	●	●	●	●	●	50	122	●	●	●	●	●	●	●	●	●	350	662
●	●	●	●	-50	-58	●	●	●	●	●	●	60	140	●	●	●	●	●	●	●	●	●	375	707
●	●	●	●	-25	-13	●	●	●	●	●	●	70	158	●	●	●	●	●	●	●	●	●	400	752
●	●	●	●	0	32	●	●	●	●	●	●	80	176	●	●	●	●	●	●	●	●	●	425	797
●	●	●	●	25	77	●	●	●	●	●	●	90	194	●	●	●	●	●	●	●	●	●	450	842
●	●	●	●	50	118	●	●	●	●	●	●	100	212	●	●	●	●	●	●	●	●	●	475	887
●	●	●	●	75	165	●	●	●	●	●	●	110	222	●	●	●	●	●	●	●	●	●	500	932
●	●	●	●	100	212	●	●	●	●	●	●	120	248	●	●	●	●	●	●	●	●	●	525	977
●	●	●	●	125	257	●	●	●	●	●	●	130	266	●	●	●	●	●	●	●	●	●	550	1022
●	●	●	●	150	282	●	●	●	●	●	●	140	284	●	●	●	●	●	●	●	●	●	575	1067
●	●	●	●	175	325	●	●	●	●	●	●	150	302	●	●	●	●	●	●	●	●	●	600	1112
●	●	●	●	200	392	●	●	●	●	●	●	160	308	●	●	●	●	●	●	●	●	●	625	1157
●	●	●	●	225	437	●	●	●	●	●	●	170	316	●	●	●	●	●	●	●	●	●	650	1202
●	●	●	●	250	482	●	●	●	●	●	●	180	324	●	●	●	●	●	●	●	●	●	675	1247
●	●	●	●	275	527	●	●	●	●	●	●	190	354	●	●	●	●	●	●	●	●	●	700	1292
●	●	●	●	300	572	●	●	●	●	●	●	200	380	●	●	●	●	●	●	●	●	●	725	1337
●	●	●	●	325	617	●	●	●	●	●	●	210	398	●	●	●	●	●	●	●	●	●	750	1382
●	●	●	●	350	662	●	●	●	●	●	●	220	422	●	●	●	●	●	●	●	●	●	775	1427
●	●	●	●	375	707	●	●	●	●	●	●	230	434	●	●	●	●	●	●	●	●	●	800	1472
●	●	●	●	400	752	●	●	●	●	●	●	240	452	●	●	●	●	●	●	●	●	●	825	1517
●	●	●	●	425	797	●	●	●	●	●	●	250	472	●	●	●	●	●	●	●	●	●	850	1562
●	●	●	●	450	842	●	●	●	●	●	●	260	490	●	●	●	●	●	●	●	●	●	875	1607
●	●	●	●	475	887	●	●	●	●	●	●	270	506	●	●	●	●	●	●	●	●	●	900	1652
●	●	●	●	500	932	●	●	●	●	●	●	280	524	●	●	●	●	●	●	●	●	●	925	1697
●	●	●	●	525	977	●	●	●	●	●	●	290	542	●	●	●	●	●	●	●	●	●	950	1742
●	●	●	●	550	1022	●	●	●	●	●	●	300	560	●	●	●	●	●	●	●	●	●	975	1787
●	●	●	●	575	1067	●	●	●	●	●	●	310	580	●	●	●	●	●	●	●	●	●	1000	1832
●	●	●	●	600	1112	●	●	●	●	●	●	320	600	●	●	●	●	●	●	●	●	●	1025	1877

Минимальное расстояние от начальной температуры до конечной температуры может оказаться менее 100 градусов по шкале Цельсия [C] или 212K градус по шкале Фаренгейта [F].

Параметры по умолчанию

Все DIP-переключатели находятся в положении «выключен», для удобства транспортировки	
Компенсация холодного спая	включен
Термопара	Тип J
Начальная температура	0 °C
Конечная температура	1000 °C
Сигнал на выходе	0 ... 20 мА
Нижняя граница диапазона измерений	0 мА
Верхняя граница диапазона измерений	20,5 мА
Обрыв провода	21 мА

**Адрес**

WAGO Kontakttechnik GmbH & Co. KG

Hansastr. 27

32423 Minden

Telefon: 0571/887-0

Fax: 0571/887-169

<http://www.wago.com>

© WAGO Kontakttechnik GmbH & Co. KG

Technische Änderungen und Irrtümer vorbehalten.