

Вид для печати: Розетка с промышленным реле; Напряжение на катушке: 48 В пост.тока; 2 перекидных контакта - Артикул: 858-325



## Розетка с промышленным реле; Напряжение на катушке: 48 В пост.тока; 2 перекидных контакта

Артикул: 858-325



Розетка с промышленным реле; Напряжение на катушке: 48 В пост.тока; 2 перекидных контакта

### Маркировка

RoHS ✓  
Compliant

### Коммерческие данные

Поставщик	WAGO
Артикула	858-325
GTIN / EAN	4055143567756
Количество	1
Объем заказа	1
Номер позиции пользователя	

### Примечания

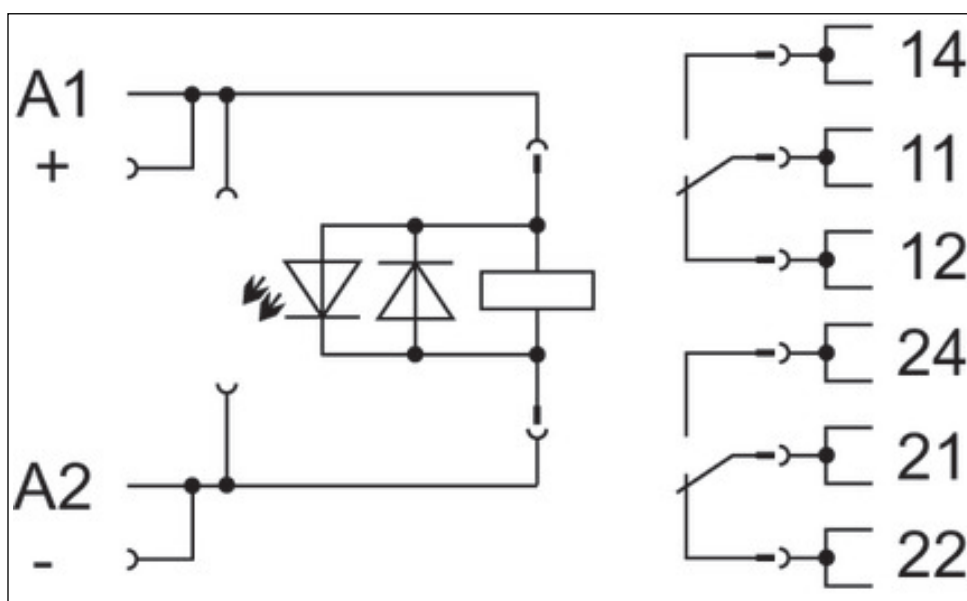
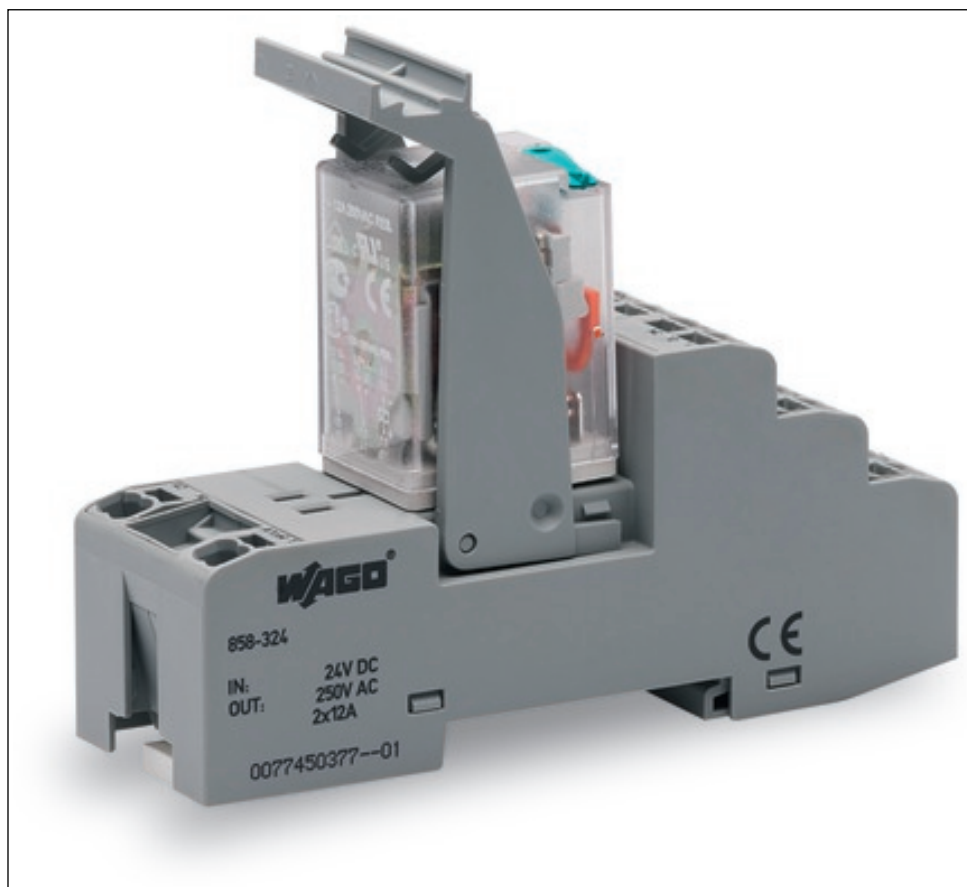
### Техническая информация:

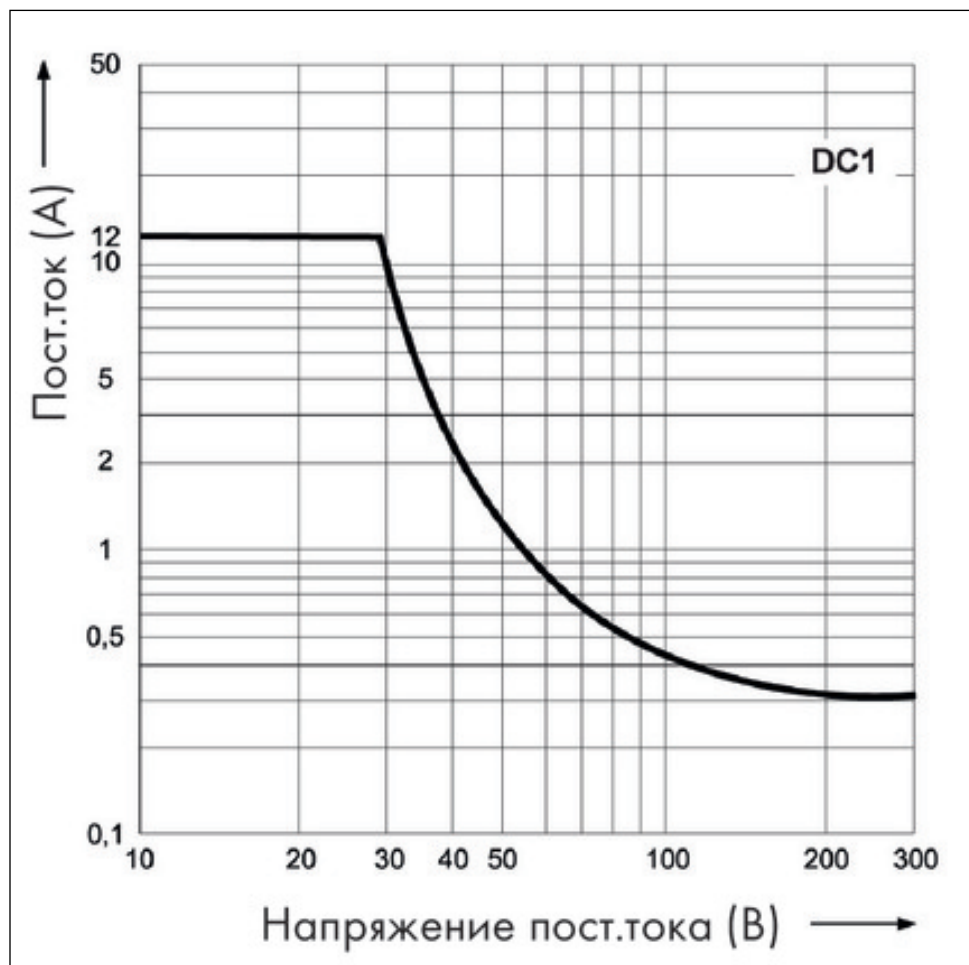
Разное	
Общее число точек соединения	28
Общее число потенциалов	14
Цвет	серый
Время срабатывания (тип.) [мс]	13 [мс]
Время возврата (тип.) [мс]	3 [мс]
Механический срок службы	2 x 10 <sup>7</sup> коммутационных операций

Вид для печати: Розетка с промышленным реле; Напряжение на катушке: 48 В пост.тока; 2 перекидных контакта - Артикул: 858-325

<b>Техническая информация:</b>	
Степень загрязнения	2
Номинальное напряжение [В]	250 [В]
Номинальное импульсное напряжение [кВ]	2.5 [кВ]
Диапазон входного напряжения	VN от -20 % до +10 %
Макс. переключающее напряжение	250 В перем.т.
Максимальная коммутируемая мощность (омическая)	2 x 3000 ВА перем.тока, для пост.тока см. график нагрузки
Recommended minimum load	10 VDC / 5 mA
Макс. коммутируемая нагрузка с нагрузкой/без нагрузки	20 min-1 / 200 min-1
Напряжение изоляции контакт-катушка [кVrms]	2.5 [кVrms]
Напряжение изоляции открытых контактов [кВ эфф]	1.5 [кВ эфф]
Номинальное входное напряжение (VN)	48 В пост.тока
макс. Рабочий ток	2 x 12 А
Макс. создаваемый ток	24 А (4 с)
Срок службы электрооборудования	1 x 10 <sup>5</sup> switching operations
Технология соединения	Push-in CAGE CLAMP®
Размеры одножильных проводников	2 x 0.34 ... 2 x 1.5 мм <sup>2</sup> / 1 x 2.5 мм <sup>2</sup> / 2 x 22 ... 2 x 16 AWG
Тип проводки	С фронтальным подключением
Материал контактов	AgSnO <sub>2</sub>
Пожарная нагрузка [MJ]	1.249 [MJ]
Вес [г]	86.687 [г]
Ширина	31 мм / 1.22 дюйм
Высота от верхнего края DIN-рейки	73 мм / 2.874 в
Длина	97 мм / 3.819 дюйм
Тип монтажа	Несущая рейка DIN 35 x 15 мм

Изображения и чертежи





#### Адрес

WAGO Kontakttechnik GmbH & Co. KG

Hansastr. 27

32423 Minden

Telefon: 0571/887-0

Fax: 0571/887-169

<http://www.wago.com>

© WAGO Kontakttechnik GmbH & Co. KG

Technische Änderungen und Irrtümer vorbehalten.