

Вид для печати: Клеммы с переключающим реле; Реле с 1 перекидным контактом (1u); с миниатюрным коммутационным реле; Контакты с золотым покрытием 5 мкм - Артикул: 859-317



Клеммы с переключающим реле; Реле с 1 перекидным контактом (1u); с миниатюрным коммутационным реле; Контакты с золотым покрытием 5 мкм

Артикул: 859-317



Клеммы с переключающим реле; Реле с 1 перекидным контактом (1u); с миниатюрным коммутационным реле; Контакты с золотым покрытием 5 мкм

Маркировка

RoHS ✓
Compliant

Коммерческие данные

Поставщик	WAGO
Артикула	859-317
GTIN / EAN	4055143603522
Количество	1
Объем заказа	1
Номер позиции пользователя	

Примечания

Примечание:* Для защиты слоя позолоты от повреждений не допускайте превышения коммутирующего напряжения 30 В пост.тока и тока 50 мА перем.тока. Более высокая коммутируемая мощность приведет к испарению слоя позолоты. Образующиеся наплавления в корпусе могут привести к сокращению срока службы.Максимальная коммутируемая мощность (омическая): 750 ВА перем.тока; для пост.тока см. график предельной нагрузки *

Техническая информация:

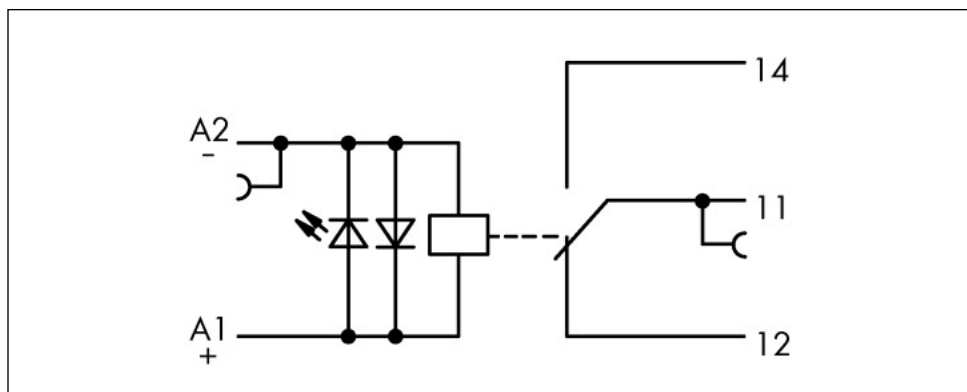
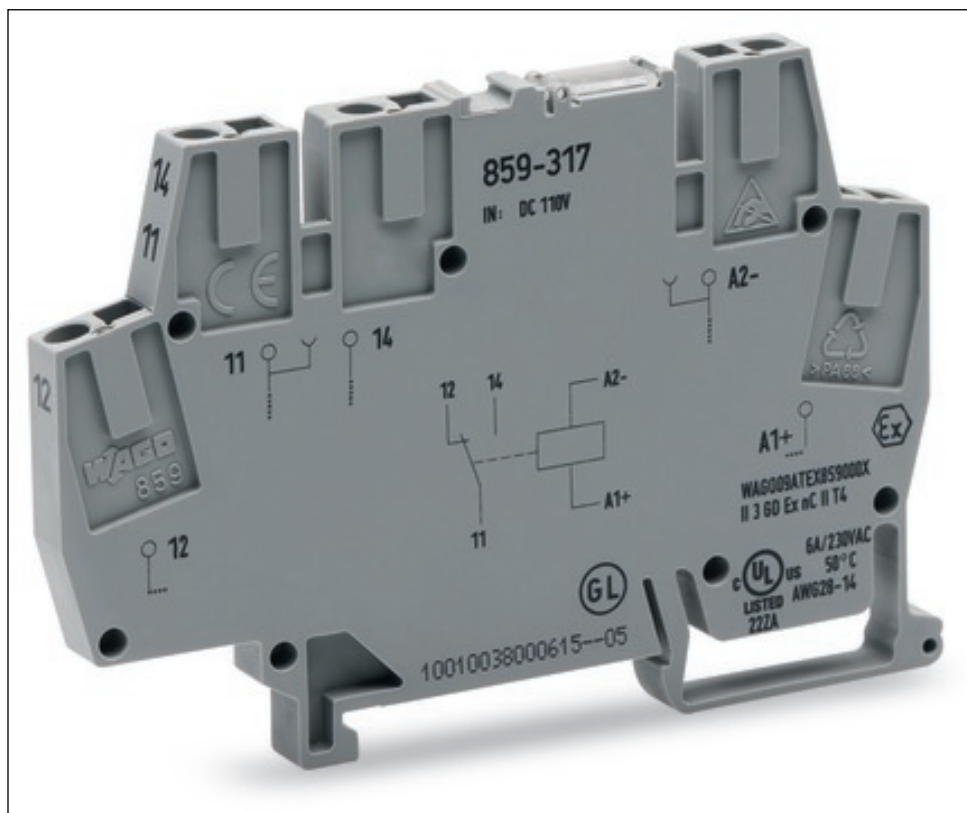
Разное

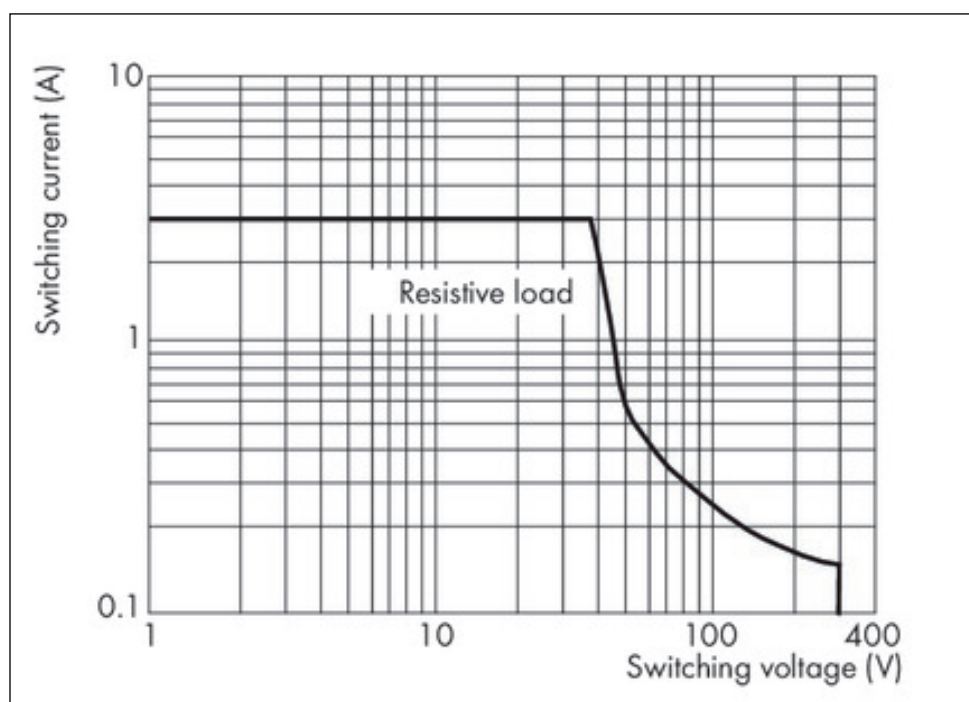
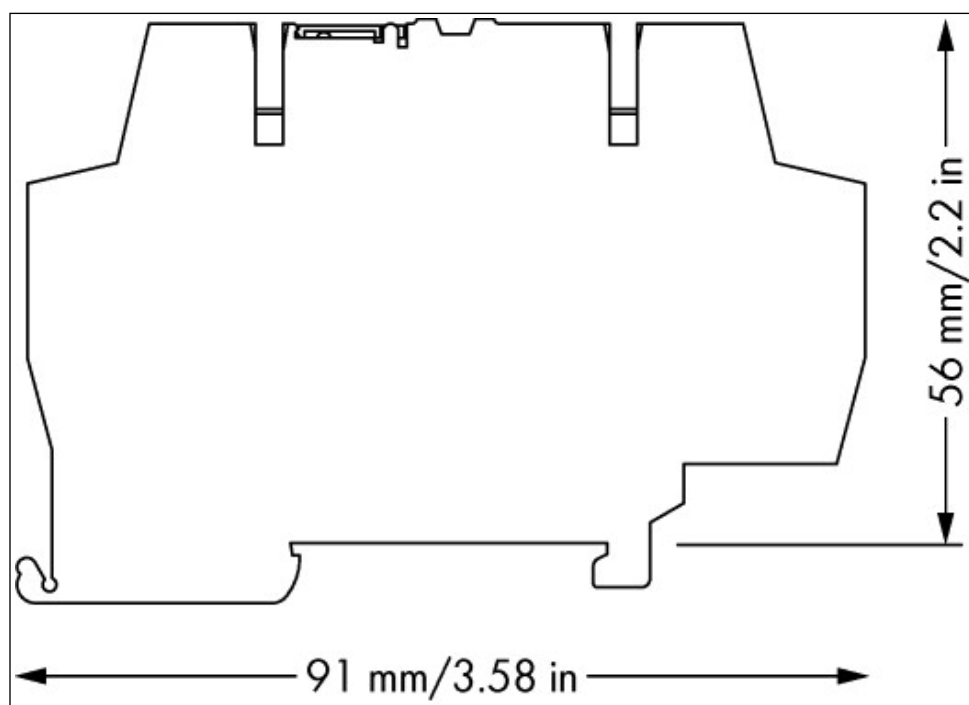
Общее число точек соединения	5
------------------------------	---

Вид для печати: Клеммы с переключающим реле; Реле с 1 перекидным контактом (1u); с миниатюрным коммутационным реле; Контакты с золотым покрытием 5 мкм - Артикул: 859-317

Техническая информация:	
Общее число потенциалов	5
Цвет	серый
Время срабатывания (тип.) [мс]	8 [мс]
Время возврата (тип.) [мс]	4 [мс]
Механический срок службы	2 x 10 ⁷ циклов коммутации
Степень загрязнения	2
Номинальное напряжение [В]	250 [В]
Номинальное импульсное напряжение [кВ]	4 [кВ]
Рабочая мощность	< 320 мВт
Диапазон входного напряжения	U _n -30 % ... +25 %
Макс. переключающее напряжение	250 В перем. тока *
Recommended minimum load	1 VDC / 1 mA; 1 mW
Макс. коммутируемая нагрузка с нагрузкой/без нагрузки	6 об/мин / 180 об/мин
Время дребезга (тип.) [мс]	5 [мс]
Номинальный режим эксплуатации	100 % ED
Напряжение изоляции контакт-катушка [кВrms]	4 [кВrms]
Импульсная прочность контакт-катушка (1,2/50 μs) [кВ]	6 [кВ]
Напряжение на пробой [кВ]	1 [кВ]
Напряжение изоляции открытых контактов [кВ эфф]	1 [кВ эфф]
Механический ресурс при тах. электрической нагрузке	2 x 10 ⁷ циклов коммутации
Номинальное входное напряжение (VN)	110 В пост. тока
макс. Рабочий ток	3 А *
Срок службы электрооборудования	5 x 10 ⁴ switching operations
Технология соединения	Соединение CAGE CLAMP®
Тип проводки	С фронтальным подключением
Материал контактов	AgNi + Au
Пожарная нагрузка [MJ]	0.43 [MJ]
Вес [г]	22.398 [г]
Ширина	6 мм / 0.236 дюйм
Высота от верхнего края DIN-рейки	56 мм / 2.205 в
Длина	91 мм / 3.583 дюйм
Тип монтажа	Несущая рейка DIN 35 x 15 мм

Изображения и чертежи





Адрес

WAGO Kontakttechnik GmbH & Co. KG

Hansastr. 27

32423 Minden

Telefon: 0571/887-0

Fax: 0571/887-169

<http://www.wago.com>

© WAGO Kontakttechnik GmbH & Co. KG

Technische Änderungen und Irrtümer vorbehalten.