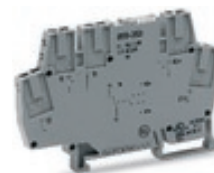


Вид для печати: Клеммы с переключающим реле; Реле с 1 перекидным контактом (1u); с миниатюрным коммутационным реле - Артикул: 859-357



## Клеммы с переключающим реле; Реле с 1 перекидным контактом (1u); с миниатюрным коммутационным реле

Артикул: 859-357



Клеммы с переключающим реле; Реле с 1 перекидным контактом (1u); с миниатюрным коммутационным реле

### Маркировка

RoHS ✓  
Compliant

### Коммерческие данные

Поставщик	WAGO
Артикула	859-357
GTIN / EAN	4055143604147
Количество	1
Объем заказа	1
Номер позиции пользователя	

### Примечания

Примечание: Примечание: индуктивные нагрузки должны быть снижены с помощью соответствующей схемы защиты для обеспечения защиты катушек реле и контактов. Максимальная коммутируемая мощность (омическая): 1250 ВА перем. тока; для пост. тока см. график предельной нагрузки

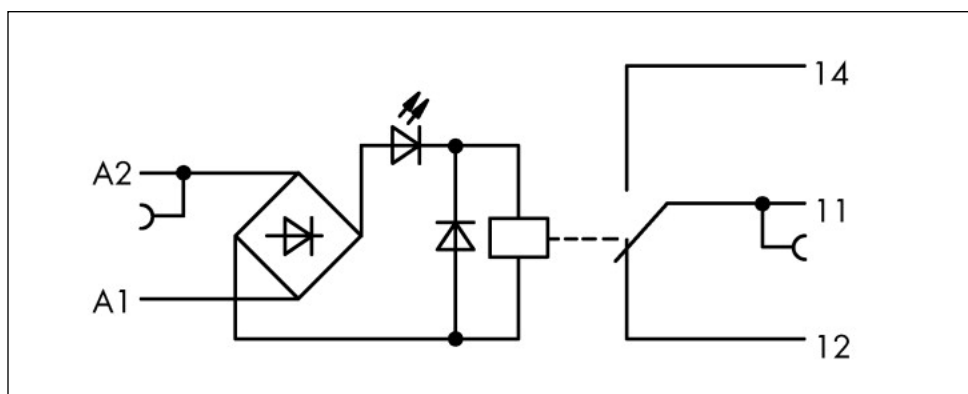
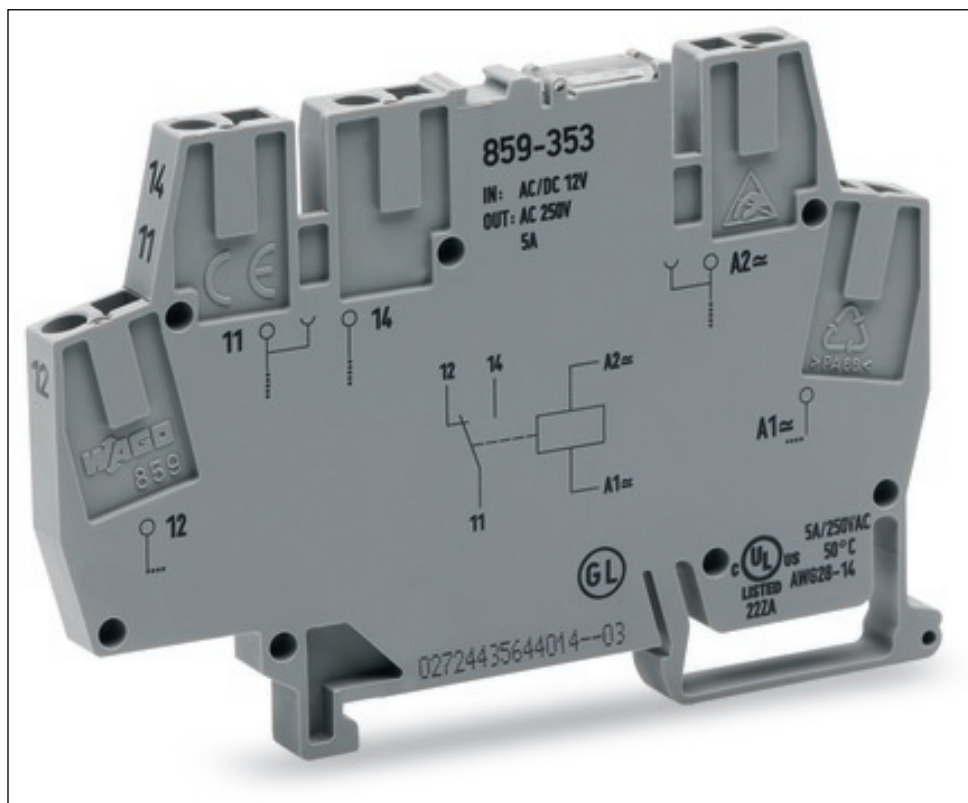
### Техническая информация:

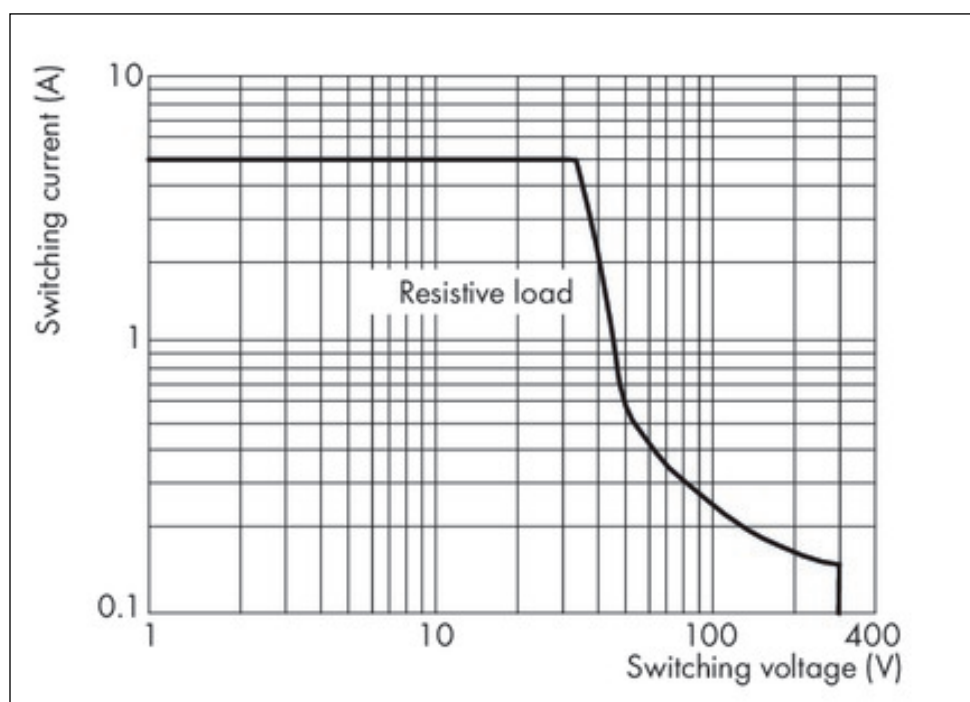
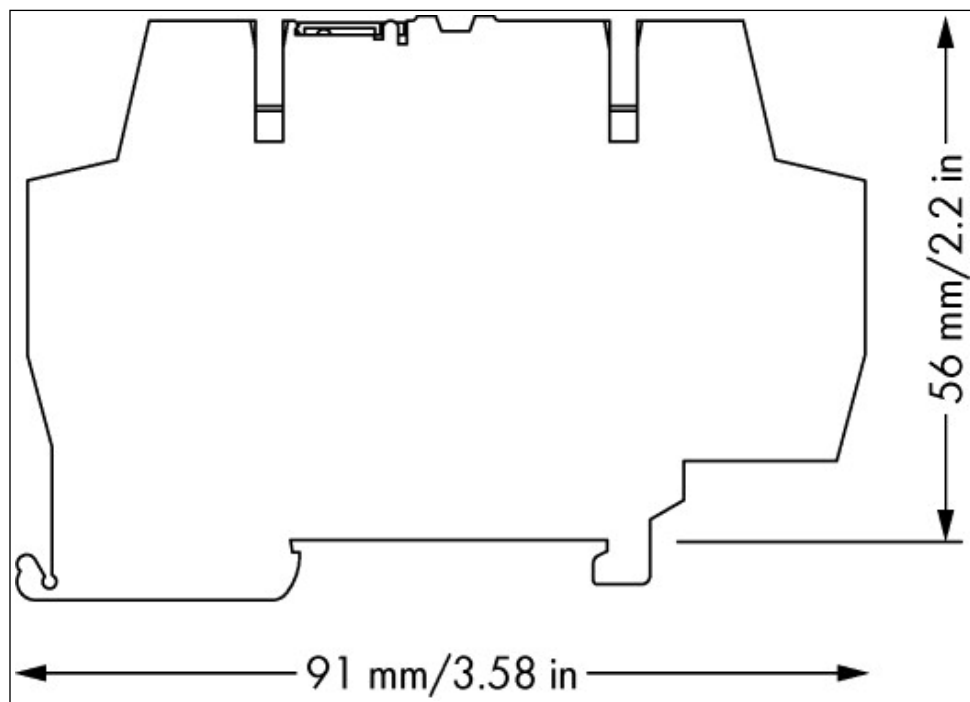
Разное	
Общее число точек соединения	5
Общее число потенциалов	5
Цвет	серый

Вид для печати: Клеммы с переключающим реле; Реле с 1 перекидным контактом (1u); с миниатюрным коммутационным реле - Артикул: 859-357

<b>Техническая информация:</b>	
Время срабатывания (тип.) [мс]	8 [мс]
Время возврата (тип.) [мс]	4 [мс]
Механический срок службы	5 x 10 <sup>6</sup> коммутационных операций
Степень загрязнения	2
Номинальное напряжение [В]	250 [В]
Номинальное импульсное напряжение [кВ]	4 [кВ]
Рабочая мощность	< 300 мВт
Диапазон входного напряжения	VN от -15 % до +20 %
Макс. переключающее напряжение	250 В перем. тока
Recommended minimum load	10 VDC / 10 mA; 24 VDC / 1 mA
Макс. коммутируемая нагрузка с нагрузкой/без нагрузки	6 об/мин / 180 об/мин
Время дребезга (тип.) [мс]	5 [мс]
Номинальный режим эксплуатации	100 % ED
Напряжение изоляции контакт-катушка [кVrms]	4 [кVrms]
Импульсная прочность контакт-катушка (1,2/50 μs) [кВ]	6 [кВ]
Напряжение на пробой [кВ]	1 [кВ]
Напряжение изоляции открытых контактов [кВ эфф]	1 [кВ эфф]
Механический ресурс при тах. электрической нагрузке	5 x 10 <sup>4</sup> коммутационных операций
Номинальное входное напряжение (VN)	115 В перем./пост. тока
макс. Рабочий ток	5 А
Макс. создаваемый ток	-
Срок службы электрооборудования	5 x 10 <sup>4</sup> switching operations
Технология соединения	Соединение CAGE CLAMP®
Тип проводки	С фронтальным подключением
Материал контактов	AgSnO <sub>2</sub>
Пожарная нагрузка [MJ]	0.313 [MJ]
Вес [г]	22.898 [г]
Ширина	6 мм / 0.236 дюйм
Высота от верхнего края DIN-рейки	56 мм / 2.205 в
Длина	91 мм / 3.583 дюйм
Тип монтажа	Несущая рейка DIN 35 x 15 мм
Ambient operating temperature at operation for UL	-25 ... 40 °C

Изображения и чертежи





**Адрес**

WAGO Kontakttechnik GmbH & Co. KG

Hansastr. 27

32423 Minden

Telefon: 0571/887-0

Fax: 0571/887-169

<http://www.wago.com>

© WAGO Kontakttechnik GmbH & Co. KG

Technische Änderungen und Irrtümer vorbehalten.