

Вид для печати: Клеммы с переключающим реле; Реле с 1 перекидным контактом (1u); с миниатюрным коммутационным реле; с расширенным диапазоном входного напряжения и температуры - Артикул: 859-391



Клеммы с переключающим реле; Реле с 1 перекидным контактом (1u); с миниатюрным коммутационным реле; с расширенным диапазоном входного напряжения и температуры

Артикул: 859-391



Клеммы с переключающим реле; Реле с 1 перекидным контактом (1u); с миниатюрным коммутационным реле; с расширенным диапазоном входного напряжения и температуры

Маркировка

RoHS ✓
Compliant

Коммерческие данные

Поставщик	WAGO
Артикула	859-391
GTIN / EAN	4055143604253
Количество	1
Объем заказа	1
Номер позиции пользователя	

Примечания

Примечание: Примечание: индуктивные нагрузки должны быть снижены с помощью соответствующей схемы защиты для обеспечения защиты катушек реле и контактов.

Техническая информация:

Разное

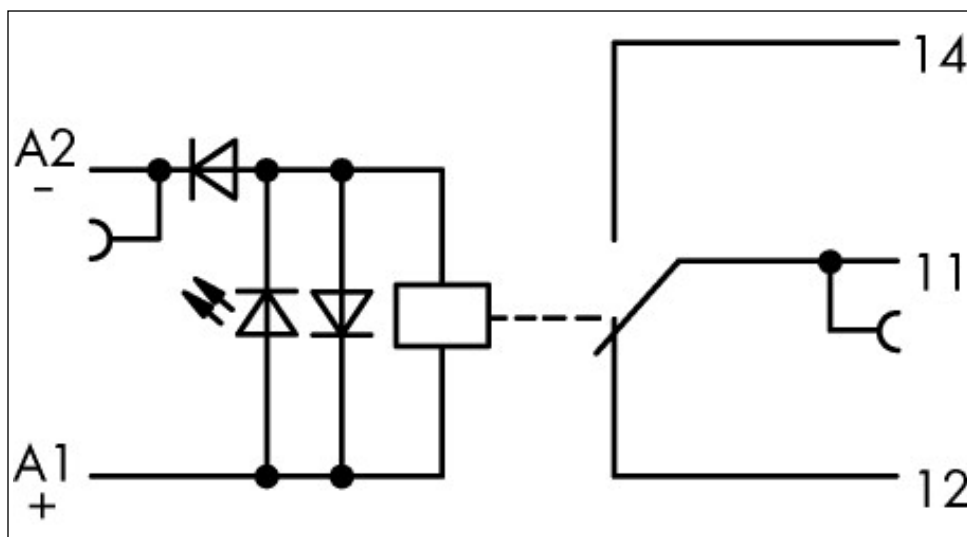
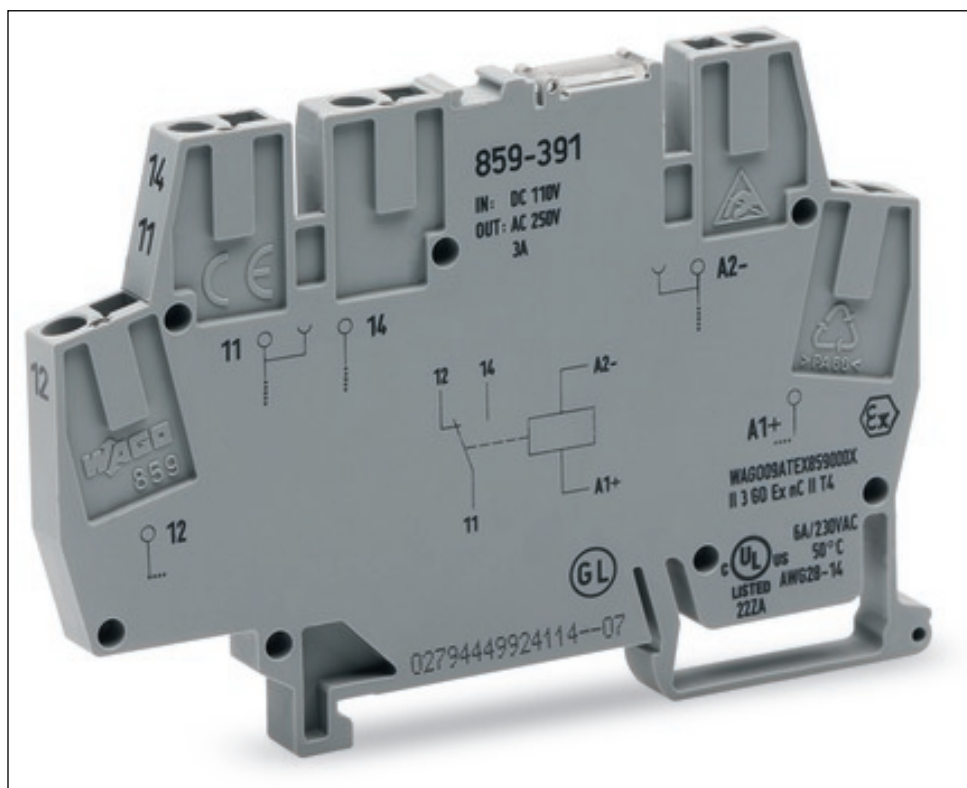
Общее число точек соединения	5
Общее число потенциалов	5

Вид для печати: Клеммы с переключающим реле; Реле с 1 перекидным контактом (1u); с миниатюрным коммутационным реле; с расширенным диапазоном входного напряжения и температуры - Артикул: 859-391

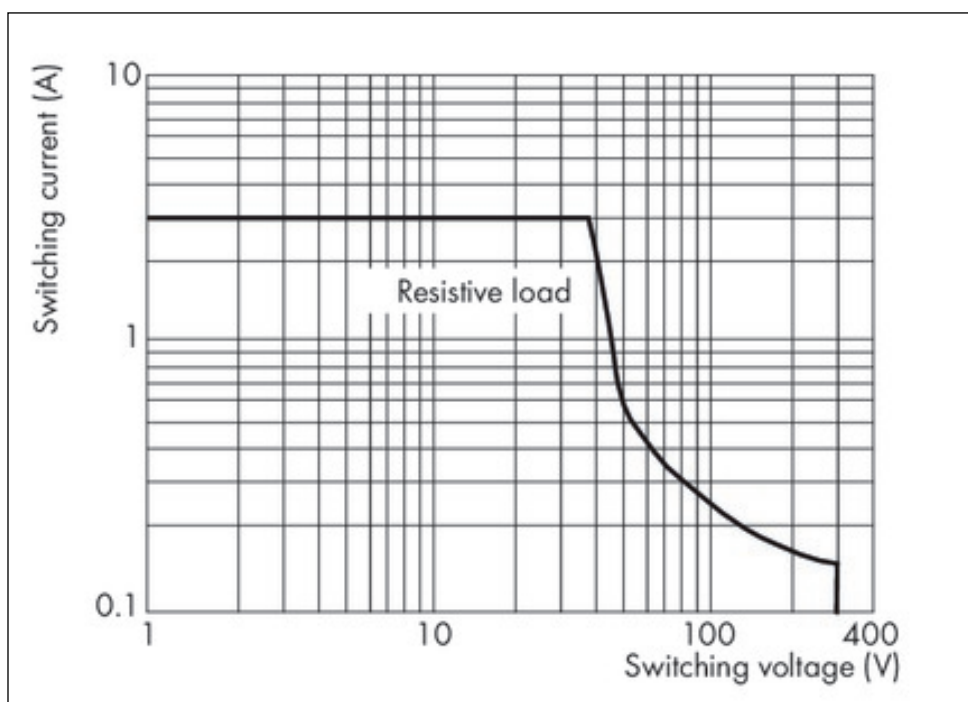
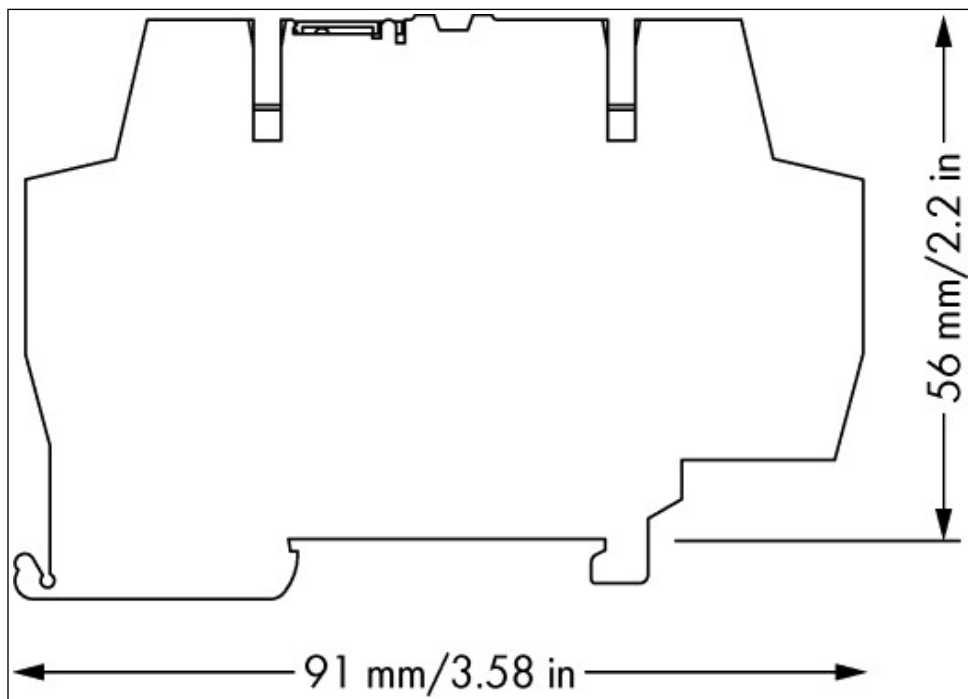
Техническая информация:	
Цвет	серый
Время срабатывания (тип.) [мс]	8 [мс]
Время возврата (тип.) [мс]	4 [мс]
Механический срок службы	1 x 10 ⁷ циклов коммутации
Степень загрязнения	2
Номинальное напряжение [В]	250 [В]
Номинальное импульсное напряжение [кВ]	4 [кВ]
Рабочая мощность	< 370 мВт
Диапазон входного напряжения	U _n +/-30 %
Макс. переключающее напряжение	250 В перем. тока
Максимальная коммутируемая мощность (омическая)	AC 750 VA
Recommended minimum load	10 VDC / 10 mA; 24 VDC / 1 mA
Макс. коммутируемая нагрузка с нагрузкой/без нагрузки	6 об/мин / 180 об/мин
Время дребезга (тип.) [мс]	5 [мс]
Номинальный режим эксплуатации	100 % ED
Напряжение изоляции контакт-катушка [кVrms]	4 [кVrms]
Импульсная прочность контакт-катушка (1,2/50 μs) [кВ]	6 [кВ]
Напряжение на пробой [кВ]	1 [кВ]
Напряжение изоляции открытых контактов [кВ эфф]	1 [кВ эфф]
Механический ресурс при тах. электрической нагрузке	3 x 10 ⁴ включений
Номинальное входное напряжение (VN)	DC 110 V
макс. Рабочий ток	3 A
Срок службы электрооборудования	5 x 10 ⁴ switching operations
Технология соединения	Соединение CAGE CLAMP®
Тип проводки	С фронтальным подключением
Материал контактов	AgSnO ₂
Пожарная нагрузка [MJ]	0.432 [MJ]
Вес [г]	22.498 [г]
Ширина	6 мм / 0.236 дюйм
Высота от верхнего края DIN-рейки	56 мм / 2.205 в
Длина	91 мм / 3.583 дюйм
Тип монтажа	Несущая рейка DIN 35 x 15 мм

Вид для печати: Клеммы с переключающим реле; Реле с 1 перекидным контактом (1u); с миниатюрным коммутационным реле; с расширенным диапазоном входного напряжения и температуры - Артикул: 859-391

Изображения и чертежи



Вид для печати: Клеммы с переключающим реле; Реле с 1 перекидным контактом (1u); с миниатюрным коммутационным реле; с расширенным диапазоном входного напряжения и температуры - Артикул: 859-391



Вид для печати: Клеммы с переключающим реле; Реле с 1 перекидным контактом (1u); с миниатюрным коммутационным реле; с расширенным диапазоном входного напряжения и температуры - Артикул: 859-391

Адрес

WAGO Kontakttechnik GmbH & Co. KG

Hansastr. 27

32423 Minden

Telefon: 0571/887-0

Fax: 0571/887-169

<http://www.wago.com>

© WAGO Kontakttechnik GmbH & Co. KG

Technische Änderungen und Irrtümer vorbehalten.