**НАЗНАЧЕНИЕ**

Трансформаторы предназначены для встраивания в комплектные распределительные устройства (КРУ).

Трансформаторы изготавливаются в исполнении «У» и «Т» категории размещения 3 по ГОСТ 15150.

Рабочее положение – любое.

Трансформаторы для дифференциальной защиты поставляются по специальному заказу.

ТУ16 - 2010 ОГГ.671 225.012 ТУ

взамен

ТУ16 - 2004 ОГГ.671 224.024 ТУ

ТЕХНИЧЕСКИЕ ДАННЫЕ

Таблица 1

Наименование параметра	Значение для исполнений ТЛ-10								
	2-I-2	3-I-2	2-II-3	3-II-3	4-II-3	2-I-2-III	3-I-2-III	2-II-3-III	3-II-3-III
Номинальное напряжение, кВ	10 или 11*								
Наибольшее рабочее напряжение, кВ	12								
Номинальная частота переменного тока, Гц	50 или 60*								
Номинальный первичный ток, А	50; 100; 150; 200; 300; 400; 600; 800; 1000; 1500		200; 300; 400; 600; 800; 1000; 1500; 2000; 3000		600; 800; 1000; 1500	50; 100; 150		200; 300; 400; 600; 800; 1000; 1500	
Номинальный вторичный ток, А	1; 5								
Количество вторичных обмоток, шт.	2	3	2	3	4**	2; 3			
Класс точности вторичных обмоток по ГОСТ 7746: для измерений для защиты	0,2S; 0,2; 0,5S; 0,5 5P; 10P								
Номинальная вторичная нагрузка, В·А, вторичных обмоток: для измерений при $\cos \varphi = 1$ при $\cos \varphi = 0,8$ (нагрузка индуктивно - активная) для защиты при $\cos \varphi = 0,8$ (нагрузка индуктивно - активная)	1; 2; 2,5 3; 5; 10; 15; 20; 25; 30; 50 3; 5; 10; 15; 20; 25; 30; 50								
Номинальная предельная кратность вторичной обмотки для защиты	от 2 до 30								
Номинальный коэффициент безопасности приборов вторичной обмотки для измерений	от 2 до 30								
Диаметр контакта первичной обмотки, мм, при номинальном первичном токе, А:									
200-2000	36		55		55	36	55		
3000	-		См. рис. 5		-		-		
Трехсекундный ток термической стойкости, кА, при номинальном первичном токе, А:									
50	2,5	2,5				2,5			
100	5	5	-	-		5		-	
150	7,5	7,5				7,5			
200	10	10			-				
300	15	15	20	20				20	
400	20	20							
600	31,5	31,5	31,5	31,5	31,5	-		31,5	
800; 1000; 1500			40	40	40			40	
2000; 3000	-	-			-			-	
Односекундный ток термической стойкости, кА, при номинальном первичном токе, А:									
50;	10	10	-	-		10		-	
100; 150	20	20			-	20			
200; 300									
400;	31,5	31,5	40	40				40	
600; 800; 1000; 1500					40				
2000; 3000	-	-			-			-	

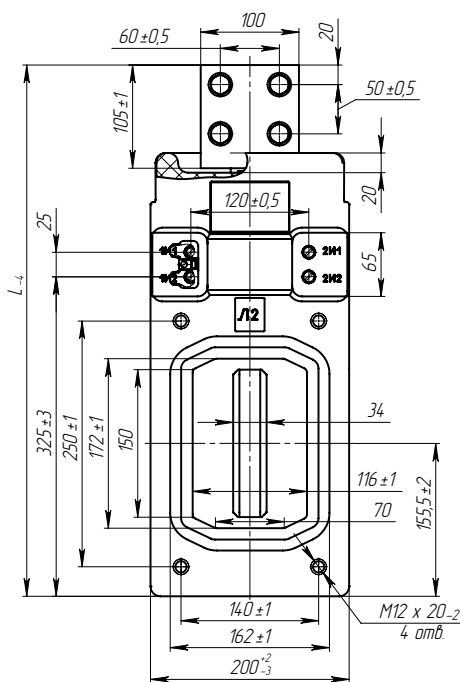


Рис.5. Общий вид трансформатора ТЛ-10-2 на 3000 А.

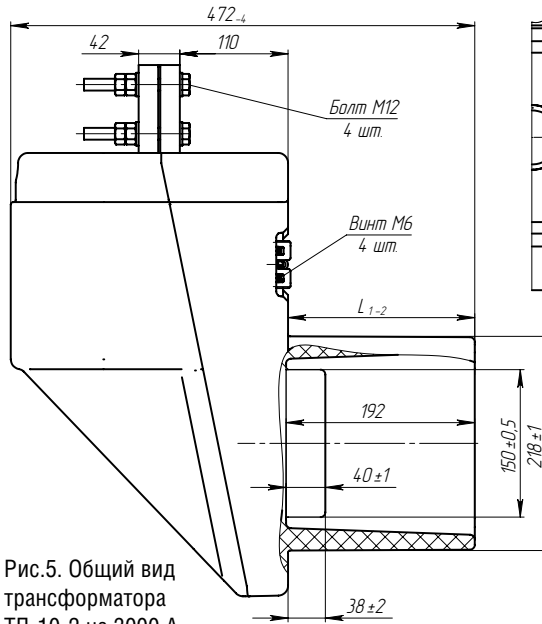


Рис.6. Общий вид трансформатора ТЛ-10-2 на 2000 А. Остальное см. на рис.5

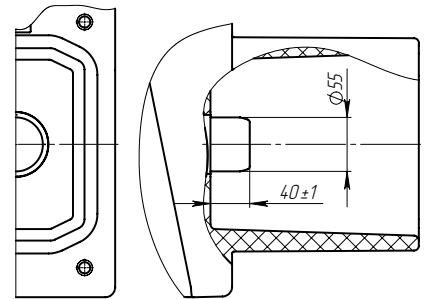


Рис.7. Внутренние контакты трансформатора ТЛ-10-3 на 2000 и 3000 А. Остальное см. на рис.5 или рис.6

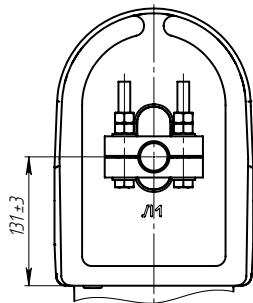


Таблица 2

Номинальный первичный ток, А	Номинальная вторичная нагрузка обмотки, при классе точности, В-А		Коэффициент безопасности (не более) или предельная кратность обмотки (не менее), при классе точности				
	0,2S; 0,2; 0,5S; 0,5	5P; 10P	0,2S	0,2	0,5S	0,5	5P; 10P
50; 100; 200; 400	10	15	6			16	15
150; 300; 600							17
800							20
1000	20	30	7	18	19	12	15
1500							20
2000							12
3000							12

Таблица 3

Конструктивное исполнение трансформаторов	Номинальный первичный ток, А	Размеры, мм			Масса, кг, max	Рис.
		L	d	L1		
ТЛ-10-2-I-2	50 - 300	477	36	190	51	1
	400 - 1500	412			41	2
ТЛ-10-2-II-3	200, 300	477	55	135	49	1
	400 - 1500	412			42	2
	2000	542			53	6
	3000	-	-	-	5	
ТЛ-10-2-I-2-III	50 - 150	422	36	190	49	1
ТЛ-10-2-II-3-III	200, 300	357	55	135	49	1
	400 - 1500				41	2
ТЛ-10-3-I-2	50 - 300	477	36	190	51	1, 3
	400 - 1500	412			41	2, 3
ТЛ-10-3-II-3	200, 300	477	55	135	49	1, 3
	400 - 1500	412			42	2, 3
	2000	620			64	6, 7
	3000	-			-	5, 7
ТЛ-10-4-II-3	600-1500	412	55	135	40	2, 4
ТЛ-10-3-I-2-III	50 - 150	422	36	190	51	1, 3
ТЛ-10-3-II-3-III	200, 300	422	55	135	49	1, 3
	400 - 1500	357			41	2, 3