

Расшифровка условного обозначения типа ограничителя:

О	- ограничитель;
П	- перенапряжений;
Н	- нелинейный;
П	- в полимерном корпусе;
0,23	- класс напряжения сети, кВ;
Унр	- наибольшее длительно допустимое напряжение, кВ;
5	- номинальный разрядный ток, кА;
300	- ток пропускной способности, А;
УХЛ1(2)	- климатическое исполнение и категория размещения по ГОСТ 15150;
ОТ	- с отделителем.

1 ОПИСАНИЕ И РАБОТА

1.1 НАЗНАЧЕНИЕ

1.1.1 Ограничитель предназначен для защиты электрооборудования сетей переменного тока частоты 50 Гц с номинальным фазным напряжением 0,23 кВ (класса напряжения сети 0,4 кВ) от коммутационных и грозовых перенапряжений.

Отделитель предназначен для предотвращения возникновения устойчивого короткого замыкания в системе и визуальной индикации поврежденного ограничителя. Повреждение легко может быть обнаружено обслуживающим персоналом, что упрощает эксплуатацию линии.

1.1.2 Ограничитель рассчитан для работы в районах с умеренным и холодным климатом и промышленной атмосферой (тип атмосферы II по ГОСТ 15150) при сильном загрязнении внешней среды (степень загрязнения III по ГОСТ 9920) для эксплуатации на открытом воздухе (для категории размещения 1 по ГОСТ 15150) или под навесом или в помещении, где колебания температуры и влажности воздуха несущественно отличаются от колебаний на открытом воздухе (для категории размещения 2 по ГОСТ 15150).

Предельное верхнее значение температуры окружающей среды - плюс 45 °С, нижнее - минус 60 °С.

1.1.3 Допускается установка ограничителя внутри помещения до III степени загрязнения или внутри электрических шкафов или устройств при условии изменения температуры в месте установки в диапазоне от минус 60°С до плюс 50°С.

1.1.4 Высота установки ограничителя – не более 1000 м над уровнем моря.

1.2 ТЕХНИЧЕСКИЕ ХАРАКТЕРИСТИКИ

1.2.1 Ограничитель выдерживает тяжение провода в горизонтальном направлении не менее 10 Н и давление ветра со скоростью:

- не более 40 м/с без гололеда,
- не более 15 м/с при толщине гололеда 2 см.

Допустимый крутящий момент на выводе – 2,5 Нм.

1.2.2 Ограничитель выдерживает механическую нагрузку от вибраций и ударов по группе условий эксплуатации М6 в соответствии с ГОСТ 17156.1.

Допустимый крутящий момент на выводе ограничителя - 2,5 Нм.

1.2.3 Ограничитель взрывобезопасен - без опасного взрывного разрушения выдерживает воздействие токов короткого замыкания:

«большого» - $(3 \pm 0,1)$ кА действ. длительностью $(0,2 \pm 0,02)$ с;

«малого» - (800 ± 80) А действ. длительностью $(2,0 \pm 0,2)$ с.

1.2.4 Ограничитель пожаробезопасен - при длительном горении дуги горение прекращается сразу после погасания дуги, что соответствует требованиям пожаробезопасности в соответствии с ГОСТ 20.57.406.

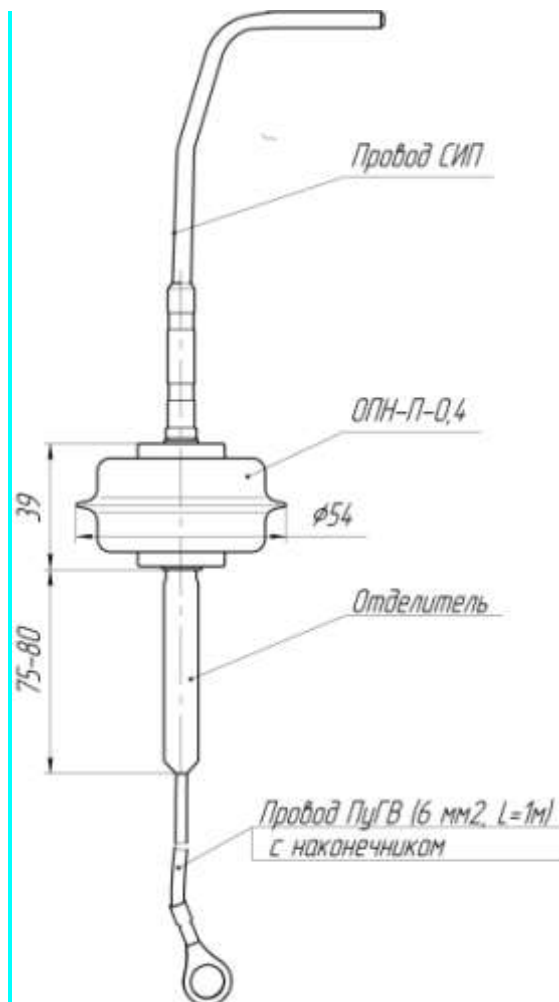
1.2.5 Конструкция ограничителя в части требований по безопасности к конструкции, монтажу и эксплуатации соответствует ГОСТ 12.2.007.3.

1.3 СОСТАВ

1.3.1 В комплект поставки ограничителя входят:

- ограничитель с отделителем и проводом с наконечником и проводом СИП (поставляются в сборе);
- комплект документации.

Габаритные, установочные и присоединительные размеры ограничителя ОПН-Пп-0,23/Унр/5/300 УХЛ1(2) ОТ



**Производитель оставляет за собой право вносить изменения в конструкцию ОПН, не ухудшающие его технические характеристики.
Возможны варианты исполнения конструкции по запросу заказчика.**