

СВЕТИЛЬНИК с люминесцентной лампой серии ЛПО 2014

Инструкция по монтажу

3461-014-18461115-2007 ИМ

Паспорт

3461-014-18461115-2007 ПС

1 Назначение и область применения

1.1 Светильник серии ЛПО 2014 торговой марки IEK® (далее светильник) с люминесцентной лампой мощностью 13 Вт предназначен для работы в однофазных сетях переменного тока напряжением 230 В частотой 50 Гц и по своим характеристикам соответствует ГОСТ Р МЭК 60598-1, ГОСТ Р МЭК 598-2-1.

1.2 Область применения светильника:

- для общего освещения помещений;
- для местного освещения функциональных зон общественных (магазины, офисы) и производственных помещений;
- для освещения рабочей поверхности и подсветки в шкафах и в витринах.

1.3 Светильник оснащен трубчатой люминесцентной лампой без предварительного подогрева катодов (электродов) бесстартерного зажигания.

Бесстартерная электронная схема зажигания обеспечивает мгновенное включение светильников без «мигания», бесшумную работу и уменьшение пульсации света люминесцентной лампы, а также позволяет продлить в 2,5 раза срок службы люминесцентной лампы.

1.4 Светильники изготавливаются:

- по классу защиты от поражения электрическим током: **класса I**;
- по степени защиты от проникновения пыли, твердых частиц и влаги: **IP 20**;
- по способу установки: на стене, под навесными поверхностями (полками, выступами), в открытых шкафах и витринах;
- по материалу опорной поверхности, на которую устанавливается светильник: для непосредственной установки на поверхности из нормально воспламеняемого материала (символ ∇F). Например, дерево и материалы на его основе толщиной более 2 мм.

Внимание! Светильник нельзя устанавливать на воспламеняемые и легковоспламеняемые материалы, например, древесный шпон и материалы на основе дерева толщиной менее 2 мм.

2 Технические параметры

2.1 Рассеиватель светильника изготовлен из матового оргстекла. Светильник имеет выключатель.

2.2 Типоисполнения и основные технические параметры светильника приведены в таблице 1.

2.3 Габаритные размеры светильника (мм) приведены на рисунке 1 и в таблице 2.

3 Инструкция по монтажу

3.1 Убедитесь в правильности выбора места для установки светильника. Монтаж светильников осуществляется на ровной поверхности. При этом расстояние до любой поверхности, находящейся рядом со светильником, должно составлять не менее 10 мм.

Внимание! Присоединение светильника к поврежденной электропроводке запрещено.

Перед установкой убедитесь в наличии защитного устройства в сети (автоматический выключатель, предохранитель).

Таблица 1

Типоисполнение	ЛПО 2014 13 Вт
Номинальное напряжение, В	230 ~
Номинальная частота сети, Гц	50
Номинальная мощность люминесцентной лампы (цоколь G5), Вт	13
Номинальная цветность люминесцентной лампы	дневная (Д)
Цветовая температура Тс, К	4100; 6400
Номинальная продолжительность горения, ч	10000
Наличие защиты от тока короткого замыкания – предохранитель gG (встроенный в эл. плату), А	3
Климатическое исполнение и категория размещения по ГОСТ 15150	УХЛ4
Диапазон рабочих температур, °С	от -10 до +50

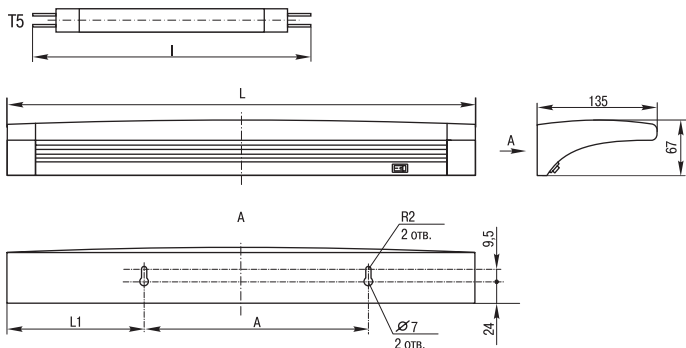


Рисунок 1

Таблица 2

Типоисполнение	ЛПО 2014 13 Вт
Диаметр люминесцентной лампы, мм	16
Длина люминесцентной лампы между концами штырей обоих цоколей I, мм	531,1
Длина светильника L, мм	558
L1, мм	92
A, мм	380±2

Установка светильника:

– перед установкой светильника необходимо рассчитать длину подводящих проводов для монтажа (сечение подключаемых проводов $3 \times 0,75 \text{ мм}^2$);

– отверните винт на боковой заглушке светильника, имеющей отверстие для ввода проводов (рисунок 2), снимите заглушку;

– снимите со светильника рассеиватель, сдвинув его вбок, и люминесцентную лампу;

– прикрутите саморезы к монтажной поверхности, закрепите светильник на саморезах;

– пропустите подключаемые провода через отверстие боковой заглушки светильника;

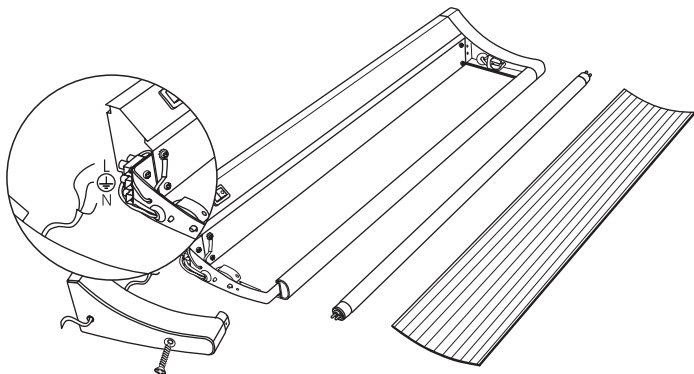


Рисунок 2

– присоедините подготовленные концы проводов к позициям L, N и \oplus в клеммном зажиме.

Внимание! Корпус светильника выполнен из алюминия и подлежит обязательному заземлению посредством защитного проводника РЕ.

– установите на светильник люминесцентную лампу, рассеиватель, боковую заглушку.

Светильник готов к эксплуатации.

Установка лампы:

– вставьте люминесцентную лампу штырями обеих цоколей в пазы держателей и поверните ее двумя руками на 90° до щелчка;

Замена люминесцентной лампы производится в обратном порядке.

4 Комплектность

В комплект поставки входит:

- светильник с люминесцентной лампой – 1 шт.;
- крепежные элементы;
- инструкция по монтажу и паспорт – 1 шт.;
- упаковочная коробка.

5 Условия транспортирования, хранения и эксплуатации

5.1 Транспортирование и хранение светильников осуществляется по ГОСТ 23216 и ГОСТ 15150.

5.2 Транспортирование светильников допускается любым видом крытого транспорта, обеспечивающим предохранение упакованных светильников от механических повреждений и ударных нагрузок, при тряске с ускорением не более 30 м/с^2 .

5.3 Хранение светильников осуществляется в упаковке изготовителя в закрытых помещениях с естественной вентиляцией при температуре окружающего воздуха от -50 до $+40$ °С и относительной влажности 98% при 25 °С.

При хранении на стеллажах или полках светильники (только в потребительской таре) должны быть сложены не более чем в 5 рядов по высоте.

5.4 Срок хранения светильников у потребителя в упаковке изготовителя – 6 месяцев.

5.5 Светильники в процессе эксплуатации не требуют специального ухода.

6 Гарантийные обязательства

6.1 Гарантийный срок эксплуатации светильников – 3 года со дня продажи при условии соблюдения потребителем правил эксплуатации, транспортирования и хранения.

6.2 Гарантийный срок на люминесцентные лампы не распространяется.

6.3 При обнаружении неисправностей в период гарантийных обязательств обращаться по адресу:

«ИЭК РОССИЯ»

1 17545, Москва, 1-й Дорожный

проезд, д. 4, строение 1

Тел.: 788-8845, 788-8846

Факс: 788-8847

www.iek.ru

«ИЭК УКРАИНА»

Украина, 04080,

Киев, ул. Фрунзе, д.60

Тел.: (044) 451-4890

www.iek.com.ua

7 Свидетельство о приемке

7.1 Светильник типа ЛПО 2010/13 Вт соответствует требованиям ГОСТ Р МЭК 60598-1 и ГОСТ Р МЭК 598-2-1 и признан годным для эксплуатации.

Дата изготовления «_____» _____ 200__ г.

Штамп технического контроля изготовителя _____ п

Дата продажи _____ штамп магазина



Изделие компании «ИЭК».
Произведено Sunlit, КНР.