

**ОПОВЕЩАТЕЛЬ ПОЖАРНЫЙ СВЕТОВОЙ, АВТОНОМНЫЙ СВЕТОВОЙ УКАЗАТЕЛЬ  
ЦЕНТРАЛИЗОВАННОГО ЭЛЕКТРОПИТАНИЯ СЕРИИ IDON / АЙДОН.  
ТУ 26.30.50-003-54762960-2019 «Оповещатели пожарные световые.»**

**Производитель - ООО «Белый свет 2000»**

**Адрес: 125080, Россия, г. Москва, Факультетский пер., д. 12, строение 3, этаж 4, комн.3, Тел: (495) 785-17-67, [www.belysvet.ru](http://www.belysvet.ru)**

**ПАСПОРТ**

**1. НАЗНАЧЕНИЕ И ОБЩАЯ ИНФОРМАЦИЯ.**

- 1.1. Оповещатели пожарные световые / световые указатели предназначены для указания путей эвакуации в случае нарушения питания рабочего освещения, возникновения пожара и других чрезвычайных ситуаций;
- 1.2. Световые приборы аварийного освещения централизованного электропитания применяются в составе Технических решений:  
- №7 «Системы аварийного освещения с напряжением питания групповых цепей аварийного освещения =24V».  
- №10 «Комбинированная система аварийного освещения», в комплекте с Блоками аварийного питания на основе источника аварийного питания STABILAR2.UNI.
- 1.3. Оповещатели пожарные световые / световые указатели соответствуют требованиям нормативных документов:
  - 1.3.1. ГОСТ Р 53325-2012 Техника пожарная. Технические средства пожарной автоматики. Общие технические требования и методы испытаний.
  - 1.3.2. ГОСТ ИЕС 60598-2-22-2012 «Светильники. Часть 2-22. Частные требования. Светильники для аварийного освещения»;
  - 1.3.3. СП 52.13330.2016 «Естественное и искусственное освещение», раздел 7.6.;
  - 1.3.4. ГОСТ Р 55842-2013 «Освещение аварийное. Классификация и нормы»;
  - 1.3.5. ГОСТ Р 12.4.026-2015 «Цвета сигнальные, знаки безопасности и разметка сигнальная. Назначение и правила применения. Общие технические требования и характеристики. Методы испытаний»;
  - 1.3.6. ТР ТС 004/2011 «О безопасности низковольтного оборудования»;
  - 1.3.7. ТР ТС 020/2011 «Электромагнитная совместимость технических средств»;
  - 1.3.8. ГОСТ CISR 15-2004 «Нормы и методы измерения характеристик радиопомех от электрического осветительного и аналогичного оборудования»;
  - 1.3.9. СТБ ЕН 55015-2006 «Электромагнитная совместимость. Радиопомехи от электрического светового и аналогичного оборудования. Нормы и методы измерений»;
  - 1.3.10. ГОСТ ИЕС 61547-2013 «Электромагнитная совместимость. Помехоустойчивость светового оборудования общего назначения. Требования и методы испытаний»;
  - 1.3.11. СТО.69159079-01-2018 «Приборы осветительные светодиодные. Требования к техническим и эксплуатационным параметрам.»;
  - 1.3.12. СТО.69159079-02-2018 «Приборы осветительные светодиодные. Требования к подтверждению технических и эксплуатационных параметров. Методы испытаний.»;
  - 1.3.13. СТО.69159079-03-2019 «Приборы осветительные светодиодные. Надежность. Методы оценки и правила предоставления информации.»;
  - 1.3.14. ТР ЕАЭС 037/2016 Технический регламент Евразийского экономического союза "Об ограничении применения опасных веществ в изделиях электротехники и радиоэлектроники";
  - 1.3.15. ТР ЕАЭС 043/2017 Технический регламент Евразийского экономического союза "О требованиях к средствам обеспечения пожарной безопасности и пожаротушения".

**2. МОДЕЛЬНЫЙ РЯД И ТЕХНИЧЕСКИЕ ХАРАКТЕРИСТИКИ.**

Модельный ряд оповещателей пожарных световых / световых указателей:

№	Артикул	Модель	Тестирование и управление	Средняя (габаритная) яркость знака безопасности в нормальном режиме, кд/м <sup>2</sup>	Совместимый знак безопасности серии
1	a15732	Световой указатель BS-IDON-10-S1-24	ON/OFF	500	BL-3015B

- 2.2. Фотометрические характеристики светового указателя гарантируются при применении с совместимыми знаками безопасности;
- 2.3. Общие технические характеристики световых указателей модельного ряда представлены в Приложении №1;
- 2.4. Комплект поставки представлен в Приложении №1;
- 2.5. Световые указатели данного модельного ряда совместимы со Блоками аварийного питания (БАП) STABILAR2.UNI, Источниками бесперебойного питания (ИБП) BS-REZERV-7-230/24, щитами аварийного освещения (ЩАО) BS-AKTEON-7.

**3. РЕГЛАМЕНТ МОНТАЖА.**

**ВНИМАНИЕ: Световой указатель подключается к Автономному источнику питания (ИБП, БАП или ЩАО BS-AKTEON-7).**

- 3.1. Вы можете запросить следующие документы (высылается при наличии) на сайте [www.belysvet.ru](http://www.belysvet.ru) раздел «Сервис»:
  - 3.1.1 Для проектирования – «Задание на монтаж» в формате dwg;
  - 3.1.2 Для монтажа – «Монтажную инструкцию».
- 3.2. Снимите рассеиватель, последовательно отщелкивая клипсы корпуса в пазах рассеивателя с торцов широкой плоской отверткой.
- 3.3. Открутите два винта на монтажной панели, откройте монтажную панель;
- 3.4. Установите световой прибор на монтажную поверхность (стена/потолок);
- 3.5. Подключение к групповой цепи питания:
  - 3.5.1. подключите кабель питания к клеммной колодке со строгим соблюдением полярности: «+» - плюс, «-» - минус. Неправильное подключение приведет к выходу прибора из строя (см. рис. 1 Приложение №2);
- 3.6. Сечение провода кабеля питания должно соответствовать Приложению №1;
- 3.7. Установите крышку блока аварийного питания, закрутите винт до надежного прижима провода. Закройте монтажную панель, закрутите винты;
- 3.8. С помощью скотча (в комплекте поставки) установите Знак безопасности на внутреннюю сторону рассеивателя;
- 3.9. Закройте рассеиватель светового указателя.
- 3.10. Подайте напряжение на источник питания ИБП BS-REZERV-230/24, убедитесь, что все смонтированные световые приборы включены и работают корректно;
- 3.11. Для определения нормируемой продолжительности аварийной работы и обеспечения нормируемых сроков службы светового прибора проведите корректный ввод его в эксплуатацию, смотри «РЕГЛАМЕНТ ПО ЭКСПЛУАТАЦИИ И ОБСЛУЖИВАНИЮ».
- 3.12. Подключение светового прибора к групповой цепи питания, габаритный чертеж и аксессуары представлены в Приложении № 2

**4. БЕЗОПАСНОСТЬ РАБОТ ПРИ МОНТАЖЕ И ДЕМОНТАЖЕ.**

- 4.1. Все работы по обслуживанию светового указателя, монтажу, демонтажу и настройке должны проводиться при отключенном напряжении;
- 4.2. Не работающий световой указатель не является индикаторами отсутствия высокого напряжения!;
- 4.3. В случае обнаружения неисправности необходимо отключить световой указатель от питающей сети, обратиться в сервисную службу ООО «Белый свет 2000»;

**5. РЕГЛАМЕНТ ПО ЭКСПЛУАТАЦИИ И ОБСЛУЖИВАНИЮ.**

- 5.1. Организация эксплуатации светового прибора и выполнение мероприятий по технике безопасности должны проводиться в соответствии с «Правилами технической эксплуатации электроустановок потребителей»;
- 5.2. Световой прибор необходимо не менее 1 раза в шесть месяцев (либо по мере загрязнения) протирать сухой мягкой тканью от пыли и грязи, порядок действий:
  - 5.2.1. отключить электропитание светового прибора;
  - 5.2.2. убедиться в отсутствии электропитания светового прибора;
  - 5.2.3. Установить Знак электробезопасности «Не включать работа на линии»;
  - 5.2.4. протереть световые указатели;
  - 5.2.5. включить электропитание светового прибора.
- 5.3. Запрещается самостоятельно производить разборку, ремонт или модификацию светового прибора.

## **6. РЕГЛАМЕНТ ИСПЫТАНИЙ.**

- 6.1. Световые приборы аварийного освещения централизованного электропитания должны проходить следующие типы испытаний:
  - 6.1.1. Тест на длительность при вводе в эксплуатацию;
  - 6.1.2. Функциональный тест;
  - 6.1.3. Полугодовой тест ограниченной длительности;
  - 6.1.4. Тест на длительность;
- 6.2. Порядок и правила проведения тестирования световых приборов подключенных к блокам аварийного питания BS-STABILAR2-81-B5-UNI на основе источника аварийного питания STABILAR2.UNI, смотрите в паспорте на соответствующий блок аварийного питания;
- 6.3. Перед проведением тестирования ИБП BS-REZERV-230/24, должны быть, подключены к электросети, не должно быть перерывов электропитания, не менее 12 часов;
- 6.4. При подключении к ИБП BS-REZERV-230/24, для визуального контроля целостности групповых цепей питания непостоянного режима работы, световые приборы оснащены Индикаторами целостности групповой цепи питания. Светящийся индикатор светового прибора, указывает на то, что групповая цепь находится в исправном состоянии;
- 6.5. Тест на длительность при вводе в эксплуатацию – для световых приборов, подключенных к ИБП, в ходе которого, должно быть доказано, что световые приборы аварийного освещения способны работать на пониженном напряжении постоянного электрического тока. С учетом падения напряжения в групповой цепи питания;
- 6.6. Функциональный тест централизованной системы аварийного освещения – тест для проверки надлежащей работы световых приборов аварийного освещения, проверки целостности распределительных и групповых цепей питания, корректность работы переключателей и автономного источника питания (ИБП):
  - 6.6.1. Ежедневный автоматический функциональный тест с ручной фиксацией результатов теста – для световых приборов, подключенных к ИБП BS-REZERV-230/24, проводится ежедневно в запрограммированное время с визуальным контролем работоспособности, результаты теста записываются в Журнал испытаний системы аварийного освещения, визуальный контроль световых приборов не требуется;
  - 6.6.2. Ежемесячный ручной функциональный тест с ручной фиксацией результатов теста – для световых приборов, подключенных к ИБП BS-REZERV-230/24, проводится ежемесячно с визуальным контролем работоспособности световых приборов аварийного освещения, результаты теста записываются в Журнал испытаний системы аварийного освещения;
- 6.7. Годовой тест на длительность – тест на проверку способности автономного источника питания (ИБП) поддерживать питание световых приборов аварийного освещения в течение нормированного времени работы, также визуальным контролем должно быть зафиксирована способность световых приборов, подключенных к ИБП, способность их работы на пониженном напряжении, которое снижается в течении аварийной работы до 20 В. Результаты теста заносятся в Журнал испытаний системы аварийного освещения;
- 6.8. Длительность тестов определяется в паспорте на автономный источник (ИБП);
- 6.9. Отрицательный результат периодических испытаний светового указателя говорит о необходимости гарантийного или сервисного обслуживания, обратитесь в сервисную службу производителя.

## **7. СВЕДЕНИЯ ОБ УТИЛИЗАЦИИ.**

- 7.1 Световые приборы не содержат драгоценных металлов, комплектующих и токсичных материалов требующих специальной утилизации. Утилизацию световых приборов проводят обычным способом.

## **8. ТРАНСПОРТИРОВАНИЕ И ХРАНЕНИЕ.**

- 8.1 Условия хранения светового прибора должны соответствовать условиям 2 по ГОСТ 15150-69;
- 8.2 Световой прибор должен храниться на расстоянии не менее одного метра от отопительных и нагревательных приборов;
- 8.3 Допустимый срок хранения светового прибора в заводской упаковке 1 год;
- 8.4 Световые приборы должны транспортироваться авиатранспортом, железнодорожным транспортом в крытых вагонах, в универсальных контейнерах и автотранспортом с кузовом закрытого типа или тентованным;
- 8.5 Условия транспортирования световых приборов должны соответствовать условиям хранения 4 по ГОСТ 15150-69.

## **9. ГАРАНТИИ ИЗГОТОВИТЕЛЯ.**

- 9.1 Гарантийные обязательства и сроки службы компонентов световых указателей указаны в Приложении №2, которые обеспечиваются при условии не нарушения правил эксплуатации и своевременной замены элементов, вышедших из строя.
- 9.2 Гарантийные сроки исчисляются с даты продажи (раздел № 11) или с даты введения в эксплуатацию (раздел № 12). В случае отсутствия отметок в гарантийном талоне (раздел №11), гарантийный срок рассчитывается с даты изготовления оборудования. Номер партии и дата изготовления указаны на маркировке внутри светового указателя.
- 9.3 Изготовитель гарантирует в течение указанного срока устранение неисправностей, возникших без вины потребителя в течение 30 дней с момента поступления рекламационного оборудования в сервисную службу производителя. Доставка неисправного товара продавцу осуществляется покупателем, при этом оборудование должно быть возвращено в чистом виде, с обязательным наличием паспорта.
- 9.4 Световой указатель является обслуживаемым прибором. При монтаже необходимо предусмотреть возможность свободного доступа к нему, для его обслуживания, ремонта и тестирования. Производитель не несет ответственности и не компенсирует затраты, связанные со строительными работами и наймом специальной техники и персонала при отсутствии свободного доступа к данному оборудованию для его обслуживания, ремонта и тестирования.
- 9.5 Гарантийные обязательства не распространяются на появление следов коррозии металлических элементов конструкции вызванных повреждением лакокрасочного покрытия, а также на изменения цвета корпусных элементов светового прибора вызванных внешними воздействиями в процессе эксплуатации.
- 9.6 **ВНИМАНИЕ:** Изделие снимается с гарантии в случае:
  - 9.6.1. нарушения Регламентов монтажа, эксплуатации и испытаний
  - 9.6.2. при наличии явных признаков недопустимых воздействий на световой указатель (сколы от удара, вмятины, следы залива водой или наличие пыли внутри корпуса светового указателя и т.п.);
  - 9.6.3. Установка и запуск оборудования несертифицированным персоналом,
- 9.7 Независимо от срока эксплуатации световых указателей изготовитель осуществляет следующее сервисное обслуживание по фиксированным расценкам - поставка батарей, светодиодных источников света, указателей и аксессуаров; ремонт световых приборов и замена вышедших из строя деталей.

**10. СВИДЕТЕЛЬСТВО О ПРИЕМКЕ.**

Оповещатель пожарный световой / световой указатель соответствует ТУ 26.30.50-003-54762960-2019 и признан годным к эксплуатации.

Модель	Номер партии	Упаковщик	Штамп ОТК
	Дата производства		

**11. ГАРАНТИЙНЫЙ ТАЛОН.**

№	Параметр	
1.	Модель светового указателя:	
2.	Продавец:	
3.	Покупатель:	
4.	№ документа (накладной, УПД):	
5.	Дата продажи:	
6.	Место печати Продавца:	

**12. ВВОД В ЭКСПЛУАТАЦИЮ.**

№	Параметр	
1	ФИО ответственного за пожарную безопасность	
2	Подпись ответственного за пожарную безопасность	
3	Дата:	

**Приложение №1 Технические характеристики световых указателей централизованного электропитания.**

Параметры	BS-IDON-10-S1-24
Артикул	a15732
<b>АВАРИЙНЫЙ РЕЖИМ И ФУНКЦИИ УПРАВЛЕНИЯ</b>	
Режим работы	централизованный
Время переключения из непостоянного в постоянный режим, сек.	0
<b>Тестирование и управление</b>	
Индикатор целостности групповой цепи питания	Да
Соответствие требованиям по электромагнитной совместимости СТБ ЕН 55015-2006; ГОСТ IEC 61547-2013; ГОСТ CISPR.15-2014.	Да
<b>ЭЛЕКТРИЧЕСКИЕ ПАРАМЕТРЫ</b>	
Диапазон номинального напряжения питания, В	=17÷28
Номинальная потребляемая мощность, Вт	3,5
Номинальный потребляемый ток, А	0,1458
Класс защиты от поражения электрическим током	III
<b>СВЕТОТЕХНИЧЕСКИЕ ХАРАКТЕРИСТИКИ</b>	
Тип источника света	DUOLED
Мощность источника света, Вт	3
Количество источников света	2
Коррелированная цветовая температура, К	5000
Общий индекс цветопередачи (CRI)	80
Расстояние распознавания, м	30
Минимальная яркость знака безопасности в нормальном режиме, кд/м <sup>2</sup>	80
Минимальная яркость знака безопасности в аварийном режиме, кд/м <sup>2</sup>	80
Средняя (габаритная) яркость знака безопасности в нормальном режиме, кд/м <sup>2</sup>	500
Средняя (габаритная) яркость знака безопасности в аварийном режиме, кд/м <sup>2</sup>	500
Совместимый знак безопасности серии	BL-3015B
<b>ХАРАКТЕРИСТИКИ УСТОЙЧИВОСТИ СВЕТОВОГО ПРИБОРА К ВОЗДЕЙСТВИЯМ ФАКТОРОВ ВНЕШНЕЙ СРЕДЫ</b>	
Климатическое исполнение	УХЛ1*
Значения рабочей температуры, °С	-40...+40
Условия хранения по ГОСТ 15150-69	2
Степень защиты от внешних воздействий, IP	65
Сейсмостойкость по шкале MSK-64	4

Группа механического исполнения	M5
Тип пожароопасной зоны	Нет
Пригоден для монтажа на поверхности из нормально возгораемых материалов.	Да
Степень защиты от воздействия механических ударов (ГОСТ 55841-2013, Приложение ДА, п. ДА3.2.), ИК	07
<b>ХАРАКТЕРИСТИКИ КОНСТРУКЦИИ СВЕТОВОГО ПРИБОРА</b>	
Длина, мм	328
Ширина, мм	50
Высота, мм	232
Масса нетто, кг	0,8
Материал корпуса	светостабилизированный поликарбонат
Цвет корпуса / № RAL / Тип покрытия	белый/9016
Материал рассеивателя	светостабилизированный поликарбонат
Способ размещения знака безопасности на поверхности рассеивателя	На двухсторонний скотч
Вид крепления знака безопасности к рассеивателю	Внутри
Максимальное сечение кабеля подключения к групповой цепи питания, мм <sup>2</sup>	2,50
Материал клеммной колодки подключения к групповой цепи питания	поликарбонат
Расположение кабельного ввода подключения к групповой цепи питания	На выбор - сверху, снизу, сбоку, сзади
Тип кабельного ввода подключения к групповой цепи питания	Втулка изоляционная
Материал кабельного ввода подключения к групповой цепи питания	этиленпропилен
Цвет кабельного ввода подключения к групповой цепи питания	Серый
Допустимый внешний диаметр кабеля групповой цепи питания, мм	5-9
<b>СРОК СЛУЖБЫ И ГАРАНТИЯ</b>	
Гарантийный срок светового прибора, мес	60
Срок службы источника питания, ч	100 000
Срок службы источника света, ч	150 000 (2 x 75 000)
Срок службы светового прибора, лет	12
Срок хранения в упаковке, лет	1
Возможность замены источника аварийного питания	Да
Возможность замены источника света	Да
Тип ремонтпригодности СТО.69159079-03-2019, № типа	4
<b>КОМПЛЕКТ ПОСТАВКИ</b>	
Световой прибор, шт.	1
Паспорт, шт.	1
Упаковка, шт.	1
Кабельный ввод	1
Уплотнительная шайба	2
Двухсторонний скотч D=8 мм	20

## Приложение № 2. Схемы подключения, габаритные чертежи и аксессуары.

Рис. №1 Схема подключения к групповой цепи питания.

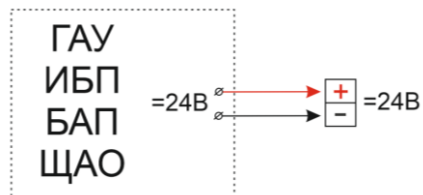
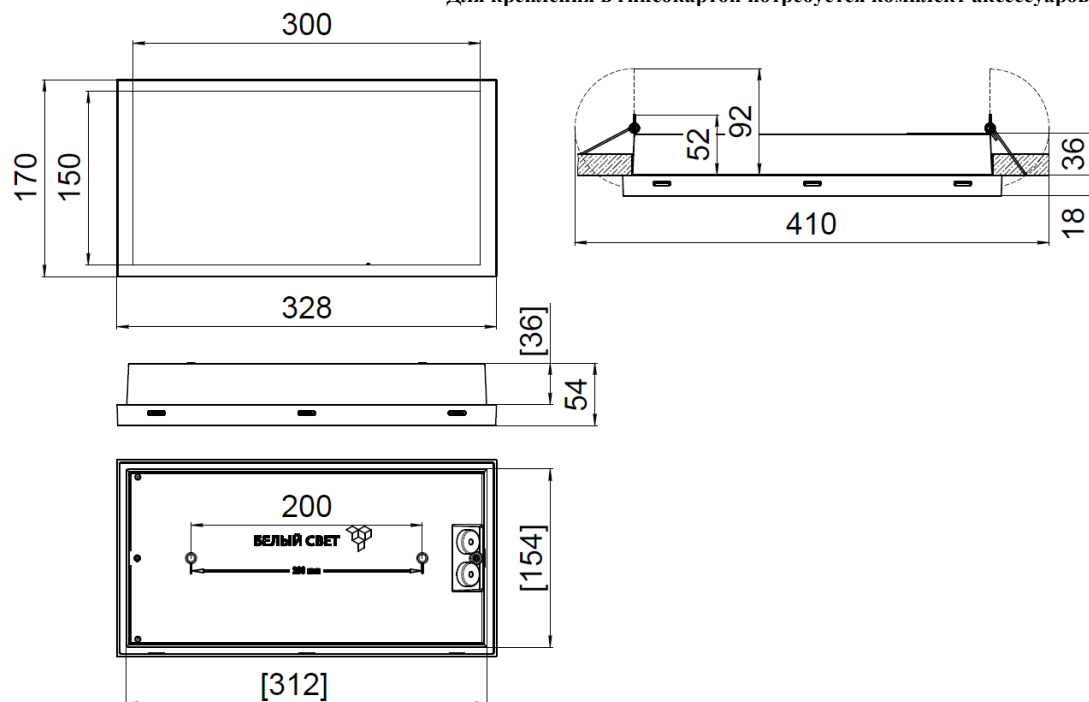


Рис. №2 Габаритный чертёж.

Для крепления в гипсокартон потребуется комплект аксессуаров BS-КА-3 (a14565).



[ ] - размеры для встройки

Аксессуар: Решетка защитная BS-R-2 (a16175)

