

**ОПОВЕЩАТЕЛЬ ПОЖАРНЫЙ СВЕТОВОЙ / АВТОНОМНЫЙ СВЕТОВОЙ УКАЗАТЕЛЬ
ЦЕНТРАЛИЗОВАННОГО ЭЛЕКТРОПИТАНИЯ СЕРИИ KONTUR / КОНТУР.
ТУ 26.30.50-003-54762960-2019 «Оповещатели пожарные световые.»**

Производитель - ООО «Белый свет 2000»

**Адрес: 125080, Россия, г. Москва, Факультетский пер., д. 12, строение 3, этаж 4, комн.3, Тел: (495) 785-17-67, www.belysvet.ru
ПАСПОРТ**

1. НАЗНАЧЕНИЕ И ОБЩАЯ ИНФОРМАЦИЯ.

- 1.1. Оповещатели пожарные световые/ световые указатели предназначены для указания путей эвакуации в случае нарушения питания рабочего освещения, возникновения пожара и других чрезвычайных ситуаций;
- 1.2. Оповещатели пожарные световые/световые указатели централизованного электропитания применяются в составе Технических решений:
- № 4 «Централизованная система аварийного освещения с электрическим источником ЦАУ BS-ELECTRO-4-400/220 (без адресного управления, напряжение питания =220V»);
 - № 5.1. «Централизованная система аварийного освещения с электрическим источником ЦАУ BS-ELECTRO-5-400/220 (с адресным управлением группой световых приборов, напряжение питания = 220V»);
 - № 6 «Централизованная система аварийного освещения с электрическим источником ИБП BS-REZERV-6-230/230 (напряжение питания 230V, 50 Hz»);
 - № 10 «Комбинированная система аварийного освещения».
- 1.3. Оповещатели пожарные световые/ световые указатели соответствуют требованиям нормативных документов:
- 1.3.1. ГОСТ Р 53325-2012 «Техника пожарная. Технические средства пожарной автоматики. Общие технические требования и методы испытаний»
- 1.3.2. ГОСТ ИЕС 60598-2-22-2012 «Светильники. Часть 2-22. Частные требования. Светильники для аварийного освещения»;
- 1.3.3. СП 52.13330.2016 «Естественное и искусственное освещение», раздел 7.6.;
- 1.3.4. ГОСТ Р 55842-2013 «Освещение аварийное. Классификация и нормы»;
- 1.3.5. ГОСТ Р 12.4.026-2015 «Цвета сигнальные, знаки безопасности и разметка сигнальная. Назначение и правила применения. Общие технические требования и характеристики. Методы испытаний»;
- 1.3.6. ТР ТС 004/2011 «О безопасности низковольтного оборудования»;
- 1.3.7. ТР ТС 020/2011 «Электромагнитная совместимость технических средств»;
- 1.3.8. ГОСТ CISR 15-2004 «Нормы и методы измерения характеристик радиопомех от электрического осветительного и аналогичного оборудования»;
- 1.3.9. СТБ ЕН 55015-2006 «Электромагнитная совместимость. Радиопомехи от электрического светового и аналогичного оборудования. Нормы и методы измерений»;
- 1.3.10. ГОСТ ИЕС 61547-2013 «Электромагнитная совместимость. Помехоустойчивость светового оборудования общего назначения. Требования и методы испытаний»;
- 1.3.11. ГОСТ 30804.3.2-2013 «Совместимость технических средств электромагнитная. Эмиссия гармонических составляющих тока техническими средствами с потребляемым током не более 16 А (в одной фазе). Нормы и методы испытаний»;
- 1.3.12. СТО.69159079-01-2018 «Приборы осветительные светодиодные. Требования к техническим и эксплуатационным параметрам.»
- 1.3.13. СТО.69159079-02-2018 «Приборы осветительные светодиодные. Требования к подтверждению технических и эксплуатационных параметров. Методы испытаний.»;
- 1.3.14. СТО.69159079-03-2019 «Приборы осветительные светодиодные. Надежность. Методы оценки и правила предоставления информации».
- 1.3.15. ТР ЕАЭС 037/2016 Технический регламент Евразийского экономического союза "Об ограничении применения опасных веществ в изделиях электротехники и радиоэлектроники".
- 1.3.16. ТР ЕАЭС 043/2017 Технический регламент Евразийского экономического союза "О требованиях к средствам обеспечения пожарной безопасности и пожаротушения".

2. МОДЕЛЬНЫЙ РЯД И ТЕХНИЧЕСКИЕ ХАРАКТЕРИСТИКИ.

Модельный ряд оповещателей пожарных световых / световых указателей:

| № | Артикул | Модель | Тестирование и управление | Средняя (габаритная) яркость знака безопасности в нормальном режиме, кд/м² | Совместимый знак безопасности серии |
|---|---------|---|---------------------------|--|-------------------------------------|
| 1 | a17026 | Световой указатель BS-KONTUR-10-S1-ELON | ON/OFF | 500 | BL-3015B |

- 2.1. Фотометрические характеристики светового указателя гарантируются при применении с совместимыми знаками безопасности;
- 2.2. Общие технические характеристики световых указателей модельного ряда представлены в Приложении №1;
- 2.3. Комплект поставки представлен в Приложении №1;

3. РЕГЛАМЕНТ МОНТАЖА.

ВНИМАНИЕ: Световой прибор подключается к Автономному источнику питания (ЦАУ, ИБП или БАП) или к Щиту аварийного освещения BS-AKTEON, между фидером и световым прибором не должно быть никаких выключателей, кроме устройств защитного отключения.

- 3.1. Вы можете запросить подробную Монтажную инструкцию на аварийный светильник (высылается при наличии) на сайте www.belysvet.ru;
- 3.2. Установите знак безопасности на рассеиватель светового указателя, соблюдайте инструкцию по установке знака в паспорте Знака безопасности, который размещен на сайте www.belysvet.ru;
- 3.3. Снимите рассеиватель, последовательно отщелкивая клипсы корпуса в пазах рассеивателя с торцов широкой плоской отверткой.
- 3.4. Открутите два винта на монтажной панели, откройте монтажную панель;
- 3.5. Установите световой прибор на монтажную поверхность (стена/потолок);
- 3.6. Подключение к групповой цепи питания:
Пропустите кабель через кабельный ввод и подключите к клеммной колодке: L- некоммутируемая фаза; N- нейтраль (см. рис. 1 Приложение №2);
Для подключения светильников к групповой цепи питания использовать только кабель в двойной либо усиленной изоляции.
- 3.7. Для подключения электропитания использовать только кабель с двойной либо усиленной изоляцией, сечение проводов кабеля питания должно соответствовать Приложению №1;
- 3.8. Знак безопасности BL-3015B.ON устанавливается на внутренней стороне рассеивателя с помощью двухстороннего скотча (скотч прилагается в комплекте).
- 3.9. Закройте рассеиватель светового указателя.
- 3.10. Установите световые указатели в соответствии с планом эвакуации или проектной документацией.
- 3.11. Подайте напряжение на автономный источник питания (ЦАУ, ИБП или БАП), убедитесь, что все смонтированные световые приборы включены и работают корректно;
- 3.12. Для определения нормируемой продолжительности аварийной работы и обеспечения нормируемых сроков службы светового прибора проведите корректный ввод его в эксплуатацию, смотри «РЕГЛАМЕНТ ПО ЭКСПЛУАТАЦИИ И ОБСЛУЖИВАНИЮ».
- 3.13. Подключение светового прибора к групповой цепи питания, габаритный чертеж и аксессуары представлены в Приложении № 2

4. БЕЗОПАСНОСТЬ РАБОТ ПРИ МОНТАЖЕ И ДЕМОНТАЖЕ.

- 4.1. Все работы по обслуживанию светового прибора, монтажу, демонтажу, замене предохранителя настройке должны проводиться при отключенном напряжении;
- 4.2. Не работающий световой прибор не является индикатором отсутствия высокого напряжения!;
- 4.3. В случае обнаружения неисправности необходимо отключить световой прибор от питающей сети, обратиться в сервисную службу ООО «Белый свет 2000»;

5. РЕГЛАМЕНТ ПО ЭКСПЛУАТАЦИИ И ОБСЛУЖИВАНИЮ.

- 5.1. Организация эксплуатации светового прибора и выполнение мероприятий по технике безопасности должны проводиться в соответствии с «Правилами технической эксплуатации электроустановок потребителей»;

5.2. Световой прибор необходимо не менее 1 раза в шесть месяцев (либо по мере загрязнения) протирать сухой мягкой тканью от пыли и грязи, порядок действий:

5.2.1. отключить электропитание светового прибора;

5.2.2. убедиться в отсутствии электропитания светового прибора;

5.2.3. Установить Знак электробезопасности «Не включать работа на линии»;

5.2.4. протереть аварийные светильники;

5.2.5. включить электропитание светового прибора.

5.3. Замена предохранителя:

5.3.1. Отключите питание светового прибора, убедитесь в отсутствии напряжения.

5.3.2. Снимите плафон светового прибора.

5.3.3. Отвинтив четыре винта снимите монтажную панель.

5.3.4. Снимите крышку источника питания, отвинтив винт.

5.3.5. Удалите сгоревший предохранитель из держателя и установите новый такого же номинала по току.

5.3.6. Установите крышку источника питания, зафиксировав её винтом.

5.3.7. Установите панель монтажную, зафиксировав её винтами.

5.3.8. Установите плафон обратно.

5.3.9. Включите питание сети, убедитесь, что световой прибор включился.

5.4. При отказе светодиодного источника света (либо после того как световой прибор отработает 50 000 часов) переключите питание на резервную светодиодную цепочку:

5.4.1. Отключите питание светового прибора, убедитесь в отсутствии напряжения.

5.4.2. Снимите плафон светового прибора.

5.4.3. Сдвиньте движковый переключатель в противоположное положение.

5.4.4. Установите плафон обратно.

5.5. Включите питание сети, убедитесь, что световой прибор включился.

5.6. Запрещается самостоятельно производить разборку, ремонт или модификацию светового прибора.

6. РЕГЛАМЕНТ ИСПЫТАНИЙ.

6.1. Световые приборы аварийного освещения централизованного электропитания должны проходить следующие типы испытаний:

6.1.1. Тест на длительность при вводе в эксплуатацию;

6.1.2. Функциональный тест;

6.1.3. Полугодовой тест ограниченной длительности;

6.1.4. Тест на длительность;

6.2. Порядок и правила проведения тестирования световых приборов подключенных к блокам аварийного питания на основе источника аварийного питания STABILAR2.UNI, смотрите в паспорте на соответствующий блок аварийного питания;

6.3. Перед проведением тестирования автономные источники (Центральная аккумуляторная установка (ЦАУ), источник бесперебойного питания (ИБП)), должны быть, подключены к электросети, не должно быть перерывов электропитания, не менее 12 часов;

6.4. Тест на длительность при вводе в эксплуатацию – для световых приборов, подключенных к ЦАУ, в ходе которого, должно быть доказано, что световые приборы аварийного освещения способны работать на пониженном напряжении постоянного электрического тока. С учетом падения напряжения в групповой цепи;

6.5. Функциональный тест централизованной системы аварийного освещения – тест для проверки надлежащей работы световых приборов аварийного освещения, проверки целостности распределительных и групповых цепей питания, корректность работы переключателей и автономного источника питания (ЦАУ, ИБП):

6.5.1. Ежедневный автоматический функциональный тест с автоматической фиксацией результатов теста – для световых приборов, подключенных к ЦАУ BS-ELECTRO-5, проводится ежедневно в запрограммированное время, результаты теста записываются в контроллер ЦАУ, визуальный контроль световых приборов не требуется;

6.5.2. Ежемесячный ручной функциональный тест с ручной фиксацией результатов теста – для световых приборов, подключенных к ЦАУ BS-ELECTRO-4, ИБП BS-REZERV-6, проводится ежемесячно с визуальным контролем работоспособности световых приборов аварийного освещения, результаты теста записываются в Журнал испытаний системы аварийного освещения;

6.6. Годовой тест на длительность – тест на для проверки способности автономного источника питания (ЦАУ, ИБП) поддерживать питание световых приборов аварийного освещения в течение нормированного времени работы, также визуальным контролем должно быть зафиксирована способность световых приборов, подключенных к ЦАУ, способность их работы на пониженном напряжении, которое снижается в течении аварийной работы до 194 В. Результаты теста заносятся в Журнал испытаний системы аварийного освещения или записывается в памяти контроллера ЦАУ;

6.7. Длительность тестов определяется в паспорте на автономный источник (ЦАУ, ИБП);

6.8. Отрицательный результат периодических испытаний аварийного светильника говорит о необходимости гарантийного или сервисного обслуживания, обратитесь в сервисную службу производителя.

7. СВЕДЕНИЯ ОБ УТИЛИЗАЦИИ.

7.1. Световые приборы не содержат драгоценных металлов, комплектующих и токсичных материалов требующих специальной утилизации. Утилизацию световых приборов проводят обычным способом.

8. ТРАНСПОРТИРОВАНИЕ И ХРАНЕНИЕ.

8.1. Условия хранения светового прибора должны соответствовать условиям 2 по ГОСТ 15150-69;

8.2. Световой прибор должен храниться на расстоянии не менее одного метра от отопительных и нагревательных приборов;

8.3. Допустимый срок хранения светового прибора в заводской упаковке 1 год;

8.4. Световые приборы должны транспортироваться авиатранспортом, железнодорожным транспортом в крытых вагонах, в универсальных контейнерах и автотранспортом с кузовом закрытого типа или тентованным;

8.5. Условия транспортирования световых приборов должны соответствовать условиям хранения 4 по ГОСТ 15150-69.

9. ГАРАНТИИ ИЗГОТОВИТЕЛЯ.

9.1 Гарантийные обязательства и сроки службы компонентов световых указателей указаны в Приложении №2, которые обеспечиваются при условии не нарушения правил эксплуатации и своевременной замены элементов, вышедших из строя.

9.2 Гарантийные сроки исчисляются с даты продажи (раздел № 11) или с даты введения в эксплуатацию (раздел № 12). В случае отсутствия отметок в гарантийном талоне (раздел №11), гарантийный срок рассчитывается с даты изготовления оборудования. Номер партии и дата изготовления указаны на маркировке внутри светового указателя.

9.3 Изготовитель гарантирует в течение указанного срока устранение неисправностей, возникших без вины потребителя в течение 30 дней с момента поступления рекламационного оборудования в сервисную службу производителя. Доставка неисправного товара продавцу осуществляется покупателем, при этом оборудование должно быть возвращено в чистом виде, с обязательным наличием паспорта.

9.4 Световой указатель является обслуживаемым прибором. При монтаже необходимо предусмотреть возможность свободного доступа к нему, для его обслуживания, ремонта и тестирования. Производитель не несет ответственности и не компенсирует затраты, связанные со строительными работами и наймом специальной техники и персонала при отсутствии свободного доступа к данному оборудованию для его обслуживания, ремонта и тестирования.

9.5 Гарантийные обязательства не распространяются на появление следов коррозии металлических элементов конструкции вызванных повреждением лакокрасочного покрытия, а также на изменения цвета корпусных элементов светового прибора вызванных внешними воздействиями в процессе эксплуатации.

9.6 **ВНИМАНИЕ:** Изделие снимается с гарантии в случае:

9.6.1. нарушения Регламентов монтажа, эксплуатации и испытаний

9.6.2. при наличии явных признаков недопустимых воздействий на световой указатель (сколы от удара, вмятины, следы залива водой или наличие пыли внутри корпуса светового указателя и т.п.);

9.6.3. Установка и запуск оборудования несертифицированным персоналом,

9.7 Независимо от срока эксплуатации световых указателей изготовитель осуществляет следующее сервисное обслуживание по фиксированным расценкам - поставка батарей, светодиодных источников света, указателей и аксессуаров; ремонт световых приборов и замена вышедших из строя деталей.

10. СВИДЕТЕЛЬСТВО О ПРИЕМКЕ.

Оповещатель пожарный световой / световой указатель соответствует ТУ 26.30.50-003-54762960-2019 и признан годным к эксплуатации.

| Модель | Номер партии | Упаковщик | Штамп ОТК |
|--------|-------------------|-----------|-----------|
| | Дата производства | | |

11. ГАРАНТИЙНЫЙ ТАЛОН.

| № | Параметр | |
|----|-------------------------------|--|
| 1. | Модель светового указателя: | |
| 2. | Продавец: | |
| 3. | Покупатель: | |
| 4. | № документа (накладной, УПД): | |
| 5. | Дата продажи: | |
| 6. | Место печати Продавца: | |

12. ВВОД В ЭКСПЛУАТАЦИЮ.

| № | Параметр | |
|---|---|--|
| 1 | ФИО ответственного за пожарную безопасность | |
| 2 | Подпись ответственного за пожарную безопасность | |
| 3 | Дата: | |

Приложение №1 Технические характеристики световых указателей централизованного электропитания.

| Параметры | BS-KONTUR-10-S1-ELON |
|--|----------------------|
| Артикул | a17026 |
| АВАРИЙНЫЙ РЕЖИМ И ФУНКЦИИ УПРАВЛЕНИЯ | |
| Режим работы | централизованный |
| Время переключения с переменного на постоянный электрический ток, сек. | 0,5 |
| Тестирование и управление | Нет |
| Источник аварийного питания | ELON |
| Автоматически восстанавливаемая защита от короткого замыкания цепи питания источника света ГОСТ IEC 61347-2-7-2014 | да |
| Автоматически восстанавливаемая защита от холостого хода ГОСТ IEC 61347-2-7-2014 | да |
| Активный корректор коэффициента мощности | да |
| Встроенный блок защиты сети BS-BZ | да |
| Гальваническая развязка | да |
| Керамическая клеммная колодка | да |
| Соответствие требованиям по электромагнитной совместимости СТБ EN 55015-2006; ГОСТ IEC 61547-2013; ГОСТ CISPR.15-2014; ГОСТ 30804.3.2-2013; ГОСТ 30804.3.3-2013. | да |
| Электрическая прочность изоляции, не менее кВ | 3,75 |
| ЭЛЕКТРИЧЕСКИЕ ПАРАМЕТРЫ | |
| Диапазон номинального напряжения питания, В | ~155÷265/ =155÷375 |

| | |
|---|--|
| Диапазон номинальной частоты напряжения питания, Гц | 47-63 / 0 |
| Номинальная потребляемая мощность, Вт | 3,9 |
| Полная потребляемая мощность, ВА | 4,3 |
| Номинальный потребляемый ток, А | 0,0188 |
| Коэффициент мощности \geq | 0,90 |
| Класс защиты от поражения электрическим током | II |
| Пусковой ток (I _{peak}), А | 1,25 |
| Длительность пускового тока (Δt), мкс | 75 |
| Количество световых приборов на автоматический выключатель 3А/6А/10А/16А с характеристикой В, шт. | 20/40/60/80 |
| Количество световых приборов на автоматический выключатель 3А/6А/10А/16А с характеристикой С, шт. | 30/60/100/120 |
| Класс энергоэффективности ГОСТ Р 54993-2012 | A...A+ |
| Вид заменяемого предохранителя | Плавкая вставка |
| Тип заменяемого предохранителя | ВП2Б |
| Номинальный ток заменяемого предохранителя, А | 0,25 |
| СВЕТОТЕХНИЧЕСКИЕ ХАРАКТЕРИСТИКИ | |
| Тип источника света | DUOLED |
| Мощность источника света, Вт | 3 |
| Количество источников света | 2 |
| Коррелированная цветовая температура, К | 5000 |
| Общий индекс цветопередачи (CRI) | 80 |
| Расстояние распознавания, м | 30 |
| Минимальная яркость знака безопасности в нормальном режиме, кд/м ² | 80 |
| Минимальная яркость знака безопасности в аварийном режиме, кд/м ² | 80 |
| Средняя (габаритная) яркость знака безопасности в нормальном режиме, кд/м ² | 500 |
| Средняя (габаритная) яркость знака безопасности в аварийном режиме, кд/м ² | 500 |
| ХАРАКТЕРИСТИКИ УСТОЙЧИВОСТИ СВЕТОВОГО ПРИБОРА К ВОЗДЕЙСТВИЯМ ФАКТОРОВ ВНЕШНЕЙ СРЕДЫ | |
| Климатическое исполнение | УХЛ1* |
| Значения рабочей температуры, °С | -40...+40 |
| Условия хранения по ГОСТ 15150-69 | 2 |
| Степень защиты от внешних воздействий, IP | 44 |
| Сейсмостойкость по шкале MSK-64 | 4 |
| Группа механического исполнения | M5 |
| Тип пожароопасной зоны | Нет |
| Пригоден для монтажа на поверхности из нормально возгораемых материалов. | Да |
| Степень защиты от воздействия механических ударов (ГОСТ 55841-2013, Приложение ДА, п.ДА3.2.), IK | 07 |
| ХАРАКТЕРИСТИКИ КОНСТРУКЦИИ СВЕТОВОГО ПРИБОРА | |
| Длина, мм | 328 |
| Ширина, мм | 54 |
| Высота, мм | 170 |
| Масса нетто, кг | 0,9 |
| Материал корпуса | светостабилизированный поликарбонат |
| Цвет корпуса / № RAL | Белый/9003 |
| Тип покрытия | Нет |
| Материал рассеивателя | светостабилизированный поликарбонат |
| Совместимый знак безопасности серии | BL-3015B |
| Конструктивное исполнение | Плоский |
| Максимальное количество размещаемых знаков безопасности | 1 |
| Способ размещения знака безопасности на поверхности рассеивателя | На двухсторонний скотч |
| Вид крепления знака безопасности к рассеивателю | Внутри |
| Максимальное сечение кабеля подключения к групповой цепи питания, мм ² | 2,50 |
| Материал клеммной колодки подключения к групповой цепи питания | керамика |
| Расположение кабельного ввода подключения к групповой цепи питания | На выбор - сверху, снизу, сбоку, сзади |
| Тип кабельного ввода подключения к групповой цепи питания | Втулка изоляционная |
| Материал кабельного ввода подключения к групповой цепи питания | термопластический эластомер |
| Цвет кабельного ввода подключения к групповой цепи питания | Серый |
| Допустимый внешний диаметр кабеля групповой цепи питания, мм | 5-10 |
| СРОК СЛУЖБЫ И ГАРАНТИЯ | |
| Гарантийный срок светового прибора, мес | 60 |
| Срок службы источника питания, ч | 150 000 |

| | |
|--|----------------------|
| Срок службы источника света, ч | 150 000 (2 x 75 000) |
| Срок службы светового прибора, лет | 12 |
| Срок хранения в упаковке, лет | 1 |
| Возможность замены источника питания | Да |
| Возможность замены источника света | Да |
| Тип ремонтпригодности СТО.69159079-03-2019, № типа | 4 |
| КОМПЛЕКТ ПОСТАВКИ | |
| Световой прибор, шт. | 1 |
| Паспорт, шт. | 1 |
| Упаковка, шт. | 1 |
| Кабельный ввод | 1 |
| Уплотнительная шайба | 2 |
| Двухсторонний скотч D=8 мм | 20 |

Приложение № 2. Схемы подключения, габаритные чертежи.

Рис. №1

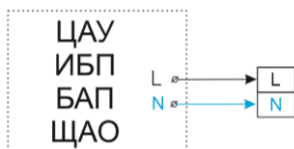
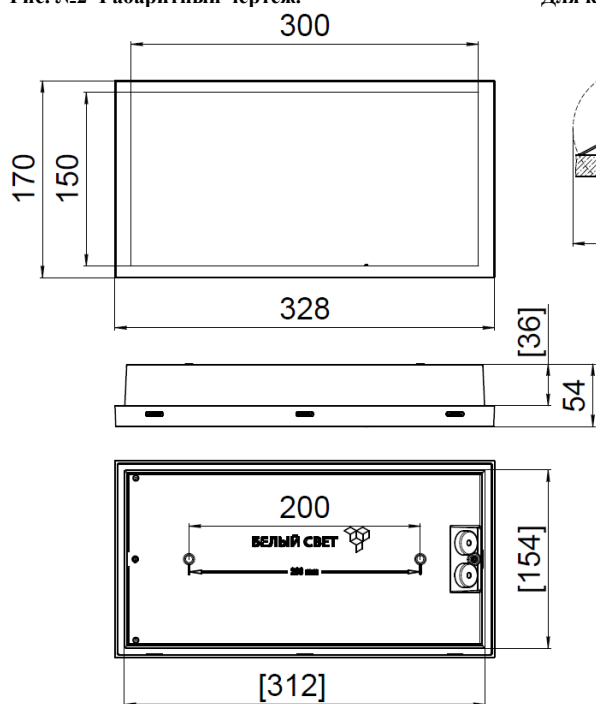
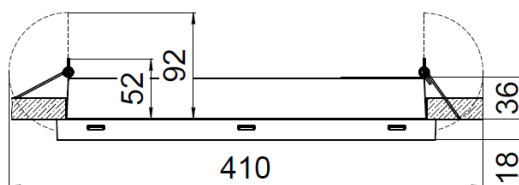


Рис. №2 Габаритный чертёж.

Для крепления в гипсокартон потребуется комплект аксессуаров BS-КА-3 (a14565).



[] - размеры для встройки



Решетка защитная BS-R-2 (a16175)

