

**ОПОВЕЩАТЕЛЬ ПОЖАРНЫЙ СВЕТОВОЙ/СВЕТОВОЙ ЭВАКУАЦИОННЫЙ УКАЗАТЕЛЬ
ЦЕНТРАЛИЗОВАННОГО СЕРИИ NEXTRINO/НЕКСТРИНО.**

ТУ 26.30.50-003-54762960-2019 «Оповещатели пожарные световые»

Производитель - ООО «Белый свет 2000»

**Адрес: 125080, Россия, г. Москва, Факультетский пер., д. 12, строение 3, этаж 4, комната 3, Тел: (495) 785-17-67, www.belysvet.ru
ПАСПОРТ**

1. НАЗНАЧЕНИЕ И ОБЩАЯ ИНФОРМАЦИЯ.

- 1.1. Оповещатели пожарные световые/световые указатели предназначены для указания путей эвакуации в случае нарушения питания рабочего освещения, возникновения пожара и других чрезвычайных ситуаций;
- 1.2. Световые приборы аварийного освещения централизованного электропитания применяются в составе Технических решений:
 - №7 «Системы аварийного освещения с напряжением питания групповых цепей аварийного освещения =24V».
 - №10 «Комбинированная система аварийного освещения», в комплекте с Блоками аварийного питания на основе источника аварийного питания STABILAR2.UNI.
- 1.3. Световые указатели соответствуют требованиям нормативных документов:
 - 1.3.1. ГОСТ Р 53325-2012 «Техника пожарная. Технические средства пожарной автоматики. Общие технические требования и методы испытаний»
 - 1.3.2. ГОСТ ИЕС 60598-2-22-2012 «Светильники. Часть 2-22. Частные требования. Светильники для аварийного освещения»;
 - 1.3.3. СП 52.13330.2016 «Естественное и искусственное освещение», раздел 7.6.;
 - 1.3.4. ГОСТ Р 55842-2013 «Освещение аварийное. Классификация и нормы»;
 - 1.3.5. ГОСТ Р 12.4.026-2001 «Цвета сигнальные, знаки безопасности и разметка сигнальная. Назначение и правила применения. Общие технические требования и характеристики. Методы испытаний»;
 - 1.3.6. ТР ТС 004/2011 «О безопасности низковольтного оборудования»;
 - 1.3.7. ТР ТС 020/2011 «Электромагнитная совместимость технических средств»;
 - 1.3.8. ГОСТ CISR 15-2004 «Нормы и методы измерения характеристик радиопомех от электрического осветительного и аналогичного оборудования»;
 - 1.3.9. СТБ ЕН 55015-2006 «Электромагнитная совместимость. Радиопомехи от электрического светового и аналогичного оборудования. Нормы и методы измерений»;
 - 1.3.10. ГОСТ ИЕС 61547-2013 «Электромагнитная совместимость. Помехоустойчивость светового оборудования общего назначения. Требования и методы испытаний»;
 - 1.3.11. ГОСТ 30804.3.2-2013 «Совместимость технических средств электромагнитная. Эмиссия гармонических составляющих тока техническими средствами с потребляемым током не более 16 А (в одной фазе). Нормы и методы испытаний»;
 - 1.3.12. СТО.69159079-01-2018 «Приборы осветительные светодиодные. Требования к техническим и эксплуатационным параметрам.»
 - 1.3.13. СТО.69159079-02-2018 «Приборы осветительные светодиодные. Требования к подтверждению технических и эксплуатационных параметров. Методы испытаний.»;
 - 1.3.14. СТО.69159079-03-2019 «Приборы осветительные светодиодные. Надежность. Методы оценки и правила предоставления информации».

2. МОДЕЛЬНЫЙ РЯД И ТЕХНИЧЕСКИЕ ХАРАКТЕРИСТИКИ.

2.1. Модельный ряд световых указателей серии NEXTRINO/НЕКСТРИНО:

№	Артикул	Модель	Тестирование и управление	Средняя (габаритная) яркость знака безопасности в нормальном режиме, кд/м ²	Совместимый знак безопасности серии
1	a15527	Световой указатель BS-NEXTRINO-10-S1-24 Gray	централизованный	340	BL-3015
2	a15528	Световой указатель BS-NEXTRINO-10-S1-24 Black	централизованный	340	BL-3015
3	a15529	Световой указатель BS-NEXTRINO-10-S1-24 White	централизованный	340	BL-3015

- 2.2. Фотометрические характеристики светового указателя гарантируются при применении с совместимыми знаками безопасности;
- 2.3. Общие технические характеристики световых указателей модельного ряда представлены в Приложении №1;

3. РЕГЛАМЕНТ МОНТАЖА.

ВНИМАНИЕ: Световой прибор подключается к Автономному источнику питания (ИБП, БАП или ЩАО BS-AKTEON-7).

Вы можете запросить подробную Монтажную инструкцию на аварийный светильник (высылается при наличии) на сайте www.belysvet.ru;

- 3.1. Снимите кронштейн светового прибора, открутив два винта.
- 3.2. Установите кронштейн в месте монтажа.
- 3.3. Снимите крышку, отвинтив 4 винта по краю крышки.
- 3.4. Пропустите кабель питания через кронштейн и подключите его к клеммной колодке, обязательно соблюдая полярность. (см. рис. 1 Приложение №2);
- 3.5. Установите крышку, завинтив 4 винта по краю крышки, через стопорные шайбы;
- 3.6. Закрепите световой прибор на кронштейне, при помощи двух винтов, через стопорные шайбы.
- 3.7. Затяните фиксирующее кольцо кабельного ввода.
- 3.8. Закрепите знак безопасности через защитную пластину при помощи 4 винтов стяжек.
- 3.9. Подайте напряжение на источник питания ИБП BS-REZERV-230/24, убедитесь, что все смонтированные световые приборы включены и работают корректно;
- 3.10. Для определения нормируемой продолжительности аварийной работы и обеспечения нормируемых сроков службы светового прибора проведите корректный ввод его в эксплуатацию, смотри «РЕГЛАМЕНТ ПО ЭКСПЛУАТАЦИИ И ОБСЛУЖИВАНИЮ».
- 3.11. Подключение светового прибора к групповой цепи питания, габаритный чертеж и аксессуары представлены в Приложении № 2

4. БЕЗОПАСНОСТЬ РАБОТ ПРИ МОНТАЖЕ И ДЕМОНТАЖЕ.

- 4.1. Все работы по обслуживанию светового прибора, монтажу, демонтажу, замене предохранителя настройке должны проводиться при отключенном напряжении;
- 4.2. Не работающий световой прибор не является индикатором отсутствия высокого напряжения!;
- 4.3. В случае обнаружения неисправности необходимо отключить световой прибор от питающей сети, обратиться в сервисную службу ООО «Белый свет 2000»;

5. РЕГЛАМЕНТ ПО ЭКСПЛУАТАЦИИ И ОБСЛУЖИВАНИЮ.

- 5.1. Организация эксплуатации светового прибора и выполнение мероприятий по технике безопасности должны проводиться в соответствии с «Правилами технической эксплуатации электроустановок потребителей»;
- 5.2. Световой прибор необходимо не менее 1 раза в шесть месяцев (либо по мере загрязнения) протирать сухой мягкой тканью от пыли и грязи, порядок действий:
 - 5.2.1. отключить электропитание светового прибора;
 - 5.2.2. убедиться в отсутствии электропитания светового прибора;
 - 5.2.3. Установить Знак электробезопасности «Не включать работа на линии»;
 - 5.2.4. протереть аварийные светильники;
 - 5.2.5. включить электропитание светового прибора.
- 5.3. При отказе светодиодного источника света (либо после того как световой прибор отработает 75 000 часов) переключите питание на резервную светодиодную цепочку:
 - 5.3.1. Отключите питание светового прибора, убедитесь в отсутствии напряжения.
 - 5.3.2. Откройте световой прибор.
 - 5.3.3. Сдвиньте движковый переключатель в противоположное положение.
 - 5.3.4. Соберите световой прибор обратно.
 - 5.3.5. Включите питание сети, убедитесь, что световой прибор включился.
- 5.4. Запрещается самостоятельно производить разборку, ремонт или модификацию светового прибора.

6. РЕГЛАМЕНТ ИСПЫТАНИЙ.

- 6.1. Световые приборы аварийного освещения централизованного электропитания должны проходить следующие типы испытаний:
 - 6.1.1. Тест на длительность при вводе в эксплуатацию;
 - 6.1.2. Функциональный тест;
 - 6.1.3. Полугодовой тест ограниченной длительности;
 - 6.1.4. Тест на длительность;
- 6.2. Порядок и правила проведения тестирования световых приборов подключенных к блокам аварийного питания BS-STABILAR2-81-B5-UNI на основе источника аварийного питания STABILAR2.UNI, смотрите в паспорте на соответствующий блок аварийного питания;
- 6.3. Перед проведением тестирования ИБП BS-REZERV-230/24, должны быть, подключены к электросети, не должно быть перерывов электропитания, не менее 12 часов;
- 6.4. При подключении к ИБП BS-REZERV-230/24, для визуального контроля целостности групповых цепей питания непостоянного режима работы, световые приборы оснащены Индикаторами целостности групповой цепи питания. Светящийся индикатор светового прибора, указывает на то, что групповая цепь находится в исправном состоянии;
- 6.5. Тест на длительность при вводе в эксплуатацию – для световых приборов, подключенных к ИБП, в ходе которого, должно быть доказано, что световые приборы аварийного освещения способны работать на пониженном напряжении постоянного электрического тока. С учетом падения напряжения в групповой цепи питания;
- 6.6. Функциональный тест централизованной системы аварийного освещения – тест для проверки надлежащей работы световых приборов аварийного освещения, проверки целостности распределительных и групповых цепей питания, корректность работы переключателей и автономного источника питания (ИБП):
 - 6.6.1. Ежедневный автоматический функциональный тест с ручной фиксацией результатов теста – для световых приборов, подключенных к ИБП BS-REZERV-230/24, проводится ежедневно в запрограммированное время с визуальным контролем работоспособности, результаты теста записываются в Журнал испытаний системы аварийного освещения, визуальный контроль световых приборов не требуется;
 - 6.6.2. Ежемесячный ручной функциональный тест с ручной фиксацией результатов теста – для световых приборов, подключенных к ИБП BS-REZERV-230/24, проводится ежемесячно с визуальным контролем работоспособности световых приборов аварийного освещения, результаты теста записываются в Журнал испытаний системы аварийного освещения;
- 6.7. Годовой тест на длительность – тест на для проверки способности автономного источника питания (ИБП) поддерживать питание световых приборов аварийного освещения в течение нормированного времени работы, также визуальным контролем должно быть зафиксирована способность световых приборов, подключенных к ИБП, способность их работы на пониженном напряжении, которое снижается в течении аварийной работы до 20 В. Результаты теста заносятся в Журнал испытаний системы аварийного освещения;
- 6.8. Длительность тестов определяется в паспорте на автономный источник (ИБП);
- 6.9. Отрицательный результат периодических испытаний аварийного светильника говорит о необходимости гарантийного или сервисного обслуживания, обратитесь в сервисную службу производителя.

7. СВЕДЕНИЯ ОБ УТИЛИЗАЦИИ.

- 7.1. Световые приборы не содержат комплектующих и токсичных материалов требующих специальной утилизации, утилизацию проводят обычным способом.

8. ТРАНСПОРТИРОВАНИЕ И ХРАНЕНИЕ.

- 8.1. Условия хранения светового прибора должны соответствовать условиям 2 по ГОСТ 15150-69;
- 8.2. Световой прибор должен храниться на расстоянии не менее одного метра от отопительных и нагревательных приборов;
- 8.3. Допустимый срок хранения светового прибора в заводской упаковке 1 год;
- 8.4. Световые приборы должны транспортироваться авиатранспортом, железнодорожным транспортом в крытых вагонах, в универсальных контейнерах и автотранспортом с кузовом закрытого типа или тентованным;
- 8.5. Условия транспортирования световых приборов должны соответствовать условиям хранения 4 по ГОСТ 15150-69.

9. ГАРАНТИИ ИЗГОТОВИТЕЛЯ.

- 9.1. Гарантийные обязательства и сроки службы компонентов световых приборов указаны в Приложении № 1, которые обеспечиваются при условии не нарушения правил эксплуатации и своевременной замены элементов, вышедших из строя.
- 9.2. Гарантийные сроки исчисляются с даты продажи (раздел № 11) или с даты введения в эксплуатацию (раздел № 12). В случае отсутствия отметок в гарантийном талоне (раздел №11), гарантийный срок рассчитывается с даты изготовления оборудования. Номер партии и дата изготовления указаны на маркировке внутри аварийного светильника.
- 9.3. Изготовитель гарантирует в течение указанного срока устранение неисправностей, возникших без вины потребителя в течение 30 дней с момента поступления рекламационного оборудования в сервисную службу производителя. Доставка неисправного товара продавцу осуществляется покупателем, при этом оборудование должно быть возвращено в чистом виде, с обязательным наличием паспорта.
- 9.4. Световой прибор является обслуживаемым прибором. При монтаже необходимо предусмотреть возможность свободного доступа к нему, для его обслуживания, ремонта и тестирования. Производитель не несёт ответственности и не компенсирует затраты, связанные со строительно-монтажными работами и наймом специальной техники и персонала при отсутствии свободного доступа к данному оборудованию для его обслуживания, ремонта и тестирования.

- 9.5. Гарантийные обязательства не распространяются на появление следов коррозии металлических элементов конструкции вызванных повреждением лакокрасочного покрытия, а также на изменения цвета корпусных элементов светового прибора вызванных внешними воздействиями в процессе эксплуатации.
- 9.6. **ВНИМАНИЕ:** Изделие снимается с гарантии в случае:
- 9.6.1. нарушения Регламентов монтажа, эксплуатации и испытаний;
- 9.6.2. при наличии явных признаков недопустимых воздействий на светильник (сколы от удара, вмятины, следы залива водой или наличие пыли внутри корпуса светового прибора и т.п.);
- 9.6.3. Установка и запуск оборудования несертифицированным персоналом,
- 9.7. Независимо от срока эксплуатации световых приборов изготовитель осуществляет следующее сервисное обслуживание по фиксированным расценкам – источников питания, светодиодных источников света, знаков безопасности и аксессуаров; ремонт световых приборов и замена вышедших из строя деталей.

10. СВИДЕТЕЛЬСТВО О ПРИЕМКЕ.

Световой прибор соответствует ТУ 26.30.50-003-54762960-2019 и признан годным к эксплуатации.

Модель	Номер партии	Упаковщик	Штамп ОТК
	Дата производства		

11. ГАРАНТИЙНЫЙ ТАЛОН.

№	Параметр	
1.	Модель светового прибора:	
2.	Продавец:	
3.	Покупатель:	
4.	№ документа (накладной, УПД):	
5.	Дата продажи:	
6.	Место печати Продавца:	

12. ВВОД В ЭКСПЛУАТАЦИЮ.

№	Параметр	
1	ФИО ответственного за пожарную безопасность	
2	Подпись ответственного за пожарную безопасность	
3	Дата:	

Приложение №1 Технические характеристики оповещателей пожарных световых/ световых указателей централизованного электропитания эвакуационного освещения.

Параметры	BS-NEXTRINO-10-S1-24 Gray	BS-NEXTRINO-10-S1-24 Black	BS-NEXTRINO-10-S1-24 White
Артикул	a15527	a15528	a15529
АВАРИЙНЫЙ РЕЖИМ И ФУНКЦИИ УПРАВЛЕНИЯ			
Режим работы	централизованный	централизованный	централизованный
Тестирование и управление	ON / OFF	ON / OFF	ON / OFF
ЭЛЕКТРИЧЕСКИЕ ПАРАМЕТРЫ			
Диапазон номинального напряжения питания, В	=17÷28	=17÷28	=17÷28
Номинальная потребляемая мощность, Вт	4	4	4
Полная потребляемая мощность, ВА	4,0	4,0	4,0
Номинальный потребляемый ток, А	0,0174	0,0174	0,0174
Коэффициент мощности ≥	1,00	1,00	1,00
Класс защиты от поражения электрическим током	III	III	III
СВЕТОТЕХНИЧЕСКИЕ ХАРАКТЕРИСТИКИ			
Тип источника света	DUOLED	DUOLED	DUOLED

Мощность источника света, Вт	3	3	3
Количество источников света	2	2	2
Коррелированная цветовая температура, К	5000	5000	5000
Общий индекс цветопередачи (CRI)	80	80	80
Расстояние распознавания, м	30	30	30
Минимальная яркость знака безопасности в нормальном режиме, кд/м ²	70	70	70
Минимальная яркость знака безопасности в аварийном режиме, кд/м ²	70	70	70
Средняя (габаритная) яркость знака безопасности в нормальном режиме, кд/м ²	340	340	340
Средняя (габаритная) яркость знака безопасности в аварийном режиме, кд/м ²	340	340	340
ХАРАКТЕРИСТИКИ УСТОЙЧИВОСТИ СВЕТОВОГО ПРИБОРА К ВОЗДЕЙСТВИЯМ ФАКТОРОВ ВНЕШНЕЙ СРЕДЫ			
Климатическое исполнение	УХЛ2*	УХЛ2*	УХЛ2*
Значения рабочей температуры, °С	-40...+40	-40...+40	-40...+40
Условия хранения по ГОСТ 15150-69	2	2	2
Степень защиты от внешних воздействий, IP	40	40	40
Сейсмостойкость по шкале MSK-64	4	4	4
Группа механического исполнения	M1	M1	M1
Тип пожароопасной зоны	Нет	Нет	Нет
Пригоден для монтажа на поверхности из нормально возгораемых материалов.	Да	Да	Да
Степень защиты от воздействия механических ударов (ГОСТ 55841-2013, Приложение ДА, п.ДА3.2.), IK	04	04	04
ХАРАКТЕРИСТИКИ КОНСТРУКЦИИ СВЕТОВОГО ПРИБОРА			
Длина, мм	300	300	300
Ширина, мм	48	48	48
Высота, мм	260	260	260
Масса нетто, кг	1,9	1,9	1,9
Материал корпуса	сталь, порошковая эмаль	сталь, порошковая эмаль	сталь, порошковая эмаль
Цвет корпуса / № RAL	Серый/9006	Черный/9005	Белый/9016
Тип покрытия	Муар	Муар	Муар
Материал рассеивателя	полиметилметакрилат	полиметилметакрилат	полиметилметакрилат
Совместимый знак безопасности серии	VL-3015	VL-3015	VL-3015
Конструктивное исполнение	Объемный	Объемный	Объемный
Максимальное количество размещаемых знаков безопасности	2	2	2
Способ размещения знака безопасности на поверхности рассеивателя	На металлические винты	На металлические винты	На металлические винты
Вид крепления знака безопасности к рассеивателю	Снаружи	Снаружи	Снаружи
Тип кабельного ввода подключения к групповой цепи питания	Резьбовой, стандартный	Резьбовой, стандартный	Резьбовой, стандартный
Максимальное сечение кабеля подключения к групповой цепи питания, мм ²	2,50	2,50	2,50
Материал клеммной колодки подключения к групповой цепи питания	керамика	керамика	керамика
Расположение кабельного ввода подключения к групповой цепи питания	Сверху	Сверху	Сверху
Материал кабельного ввода подключения к групповой цепи питания	полиамид 6.6	полиамид 6.6	полиамид 6.6
Цвет кабельного ввода подключения к групповой цепи питания	Серый	Серый	Серый
Допустимый внешний диаметр кабеля групповой цепи питания, мм	5-10	5-10	5-10
СРОК СЛУЖБЫ И ГАРАНТИЯ			
Гарантийный срок светового прибора, мес	60	60	60
Срок службы источника питания, ч	100 000	100 000	100 000
Срок службы источника света, ч	150 000 (2 x 75 000)	150 000 (2 x 75 000)	150 000 (2 x 75 000)
Срок службы светового прибора, лет	12	12	12
Срок хранения в упаковке, лет	1	1	1

Тип ремонтпригодности СТО.69159079-03-2019, № типа	4	4	4
КОМПЛЕКТ ПОСТАВКИ			
Световой прибор, шт.	1	1	1
Паспорт, шт.	1	1	1
Упаковка, шт.	1	1	1
Пластина защитная, шт.	1	1	1
Винт стяжка, шт.	4	4	4
Гайка М8	2	2	2
Шайба стопорная М8	2	2	2

Приложение № 2. Схемы подключения, габаритные чертежи.

Рис. №1

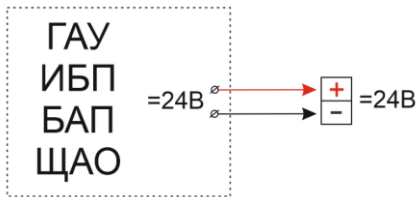
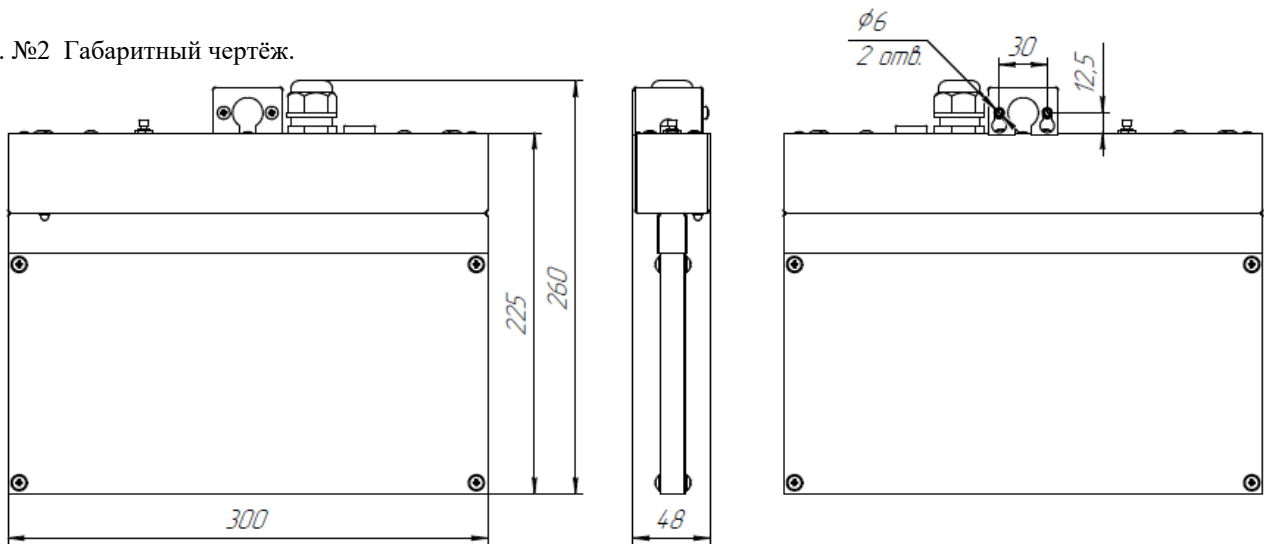
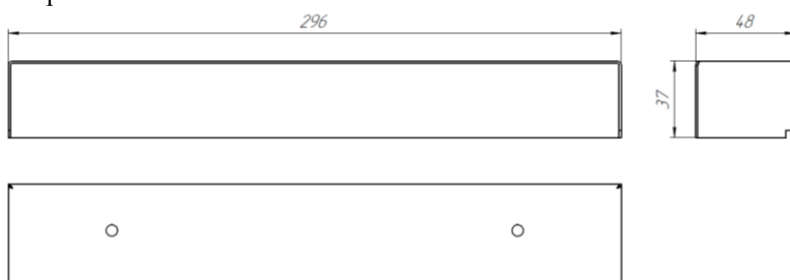


Рис. №2 Габаритный чертёж.

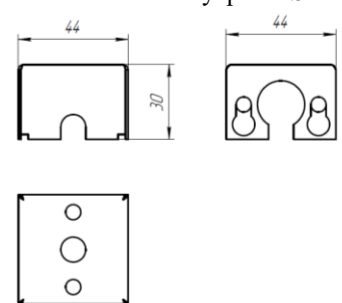


Аксессуары

Крышка BS-KR-2



Комплект аксессуаров BS-КА-2



Кронштейн BS-K-3

