

**ОПОВЕЩАТЕЛЬ ПОЖАРНЫЙ СВЕТОВОЙ/СВЕТОВОЙ ЭВАКУАЦИОННЫЙ УКАЗАТЕЛЬ  
ЦЕНТРАЛИЗОВАННОГО ЭЛЕКТРОПИТАНИЯ СЕРИИ RADEM/PADEM.**

**ТУ 26.30.50-003-54762960-2019 «Оповещатели пожарные световые.»**

**Производитель - ООО «Белый свет 2000»**

**Адрес: 125080, Россия, г. Москва, Факультетский пер., д. 12, строение 3, этаж 4, комната 3, тел: (495) 785-17-67, [www.belysvet.ru](http://www.belysvet.ru)  
Паспорт**

**1. НАЗНАЧЕНИЕ И ОБЩАЯ ИНФОРМАЦИЯ.**

- 1.1. Оповещатели пожарные световые/ световые указатели предназначены для указания путей эвакуации в случае нарушения питания рабочего освещения, возникновения пожара и других чрезвычайных ситуаций;
- 1.2. Оповещатели пожарные световые/световые указатели централизованного электропитания применяются в составе Технических решений:
- № 4 «Централизованная система аварийного освещения с электрическим источником ЦАУ BS-ELECTRO-4-400/220 (без адресного управления, напряжение питания =220V»);
  - № 5.1. «Централизованная система аварийного освещения с электрическим источником ЦАУ BS-ELECTRO-5-400/220 (с адресным управлением группой световых приборов, напряжение питания = 220V»);
  - № 6 «Централизованная система аварийного освещения с электрическим источником ИБП BS-REZERV-6-230/230 (напряжение питания 230V, 50 Hz»);
  - № 10 «Комбинированная система аварийного освещения».
- 1.3. Оповещатели пожарные световые/ Световые указатели соответствуют требованиям нормативных документов:
- 1.3.1. ГОСТ Р 53325-2012 «Техника пожарная. Технические средства пожарной автоматики. Общие технические требования и методы испытаний»
- 1.3.2. ГОСТ ИЕС 60598-2-22-2012 «Светильники. Часть 2-22. Частные требования. Светильники для аварийного освещения»;
- 1.3.3. СП 52.13330.2016 «Естественное и искусственное освещение», раздел 7.6.;
- 1.3.4. ГОСТ Р 55842-2013 «Освещение аварийное. Классификация и нормы»;
- 1.3.5. ГОСТ Р 12.4.026-2001 «Цвета сигнальные, знаки безопасности и разметка сигнальная. Назначение и правила применения. Общие технические требования и характеристики. Методы испытаний»;
- 1.3.6. ТР ТС 004/2011 «О безопасности низковольтного оборудования»;
- 1.3.7. ТР ТС 020/2011 «Электромагнитная совместимость технических средств»;
- 1.3.8. ГОСТ CISR 15-2004 «Нормы и методы измерения характеристик радиопомех от электрического осветительного и аналогичного оборудования»;
- 1.3.9. СТБ ЕН 55015-2006 «Электромагнитная совместимость. Радиопомехи от электрического светового и аналогичного оборудования. Нормы и методы измерений»;
- 1.3.10. ГОСТ ИЕС 61547-2013 «Электромагнитная совместимость. Помехоустойчивость светового оборудования общего назначения. Требования и методы испытаний»;
- 1.3.11. ГОСТ 30804.3.2-2013 «Совместимость технических средств электромагнитная. Эмиссия гармонических составляющих тока техническими средствами с потребляемым током не более 16 А (в одной фазе). Нормы и методы испытаний»;
- 1.3.12. СТО.69159079-01-2018 «Приборы осветительные светодиодные. Требования к техническим и эксплуатационным параметрам.»;
- 1.3.13. СТО.69159079-02-2018 «Приборы осветительные светодиодные. Требования к подтверждению технических и эксплуатационных параметров. Методы испытаний.»;
- 1.3.14. СТО.69159079-03-2019 «Приборы осветительные светодиодные. Надежность. Методы оценки и правила предоставления информации».
- 1.3.15. ТР ЕАЭС 043/2017 «О требованиях к средствам обеспечения пожарной безопасности и пожаротушения»;
- 1.3.16. ТР ЕАЭС 037/2016 Технический регламент Евразийского экономического союза "Об ограничении применения опасных веществ в изделиях электротехники и радиоэлектроники".

**2. МОДЕЛЬНЫЙ РЯД И ТЕХНИЧЕСКИЕ ХАРАКТЕРИСТИКИ.**

**2.1. Модельный ряд световых указателей серии RADEM/PADEM:**

№	Артикул	Модель	Тестирование и управление	Средняя (габаритная) яркость знака безопасности в нормальном режиме, кд/м <sup>2</sup>	Совместимый знак безопасности серии
1	a17033	Световой указатель BS-RADEM-10-S1-ELON Black	нет	400	BL-1515
2	a17034	Световой указатель BS-RADEM-10-S1-ELON Gray	нет	400	BL-1515
3	a17035	Световой указатель BS-RADEM-10-S1-ELON White	нет	400	BL-1515
4	a24834	Световой указатель BS-RADEM-10-S1-ELON White RAL9010	нет	400	BL-1515

- 2.2. Фотометрические характеристики светового указателя гарантируются при применении с совместимыми знаками безопасности;
- 2.3. Общие технические характеристики световых указателей модельного ряда представлены в Приложении №1;
- 2.4. Комплект поставки представлен в Приложении №1;

**3. РЕГЛАМЕНТ МОНТАЖА.**

**ВНИМАНИЕ:** Световой прибор подключается к Автономному источнику питания (ЦАУ, ИБП или БАП) или к Щиту аварийного освещения BS-AKTEON, между фидером и световым прибором не должно быть никаких выключателей, кроме устройств защиты от сверхтока. Групповая цепь питания должна содержать не более 20 светильников с суммарной нагрузкой не более 60% от номинальной нагрузки устройства защиты.

- 3.1. Вы можете запросить подробную Монтажную инструкцию на аварийный светильник (высылается при наличии) на сайте [www.belysvet.ru](http://www.belysvet.ru);
- 3.2. Установите знак безопасности на рассеиватель светового указателя, соблюдайте инструкцию по установке знака в паспорте Знака безопасности, который размещен на сайте [www.belysvet.ru](http://www.belysvet.ru);
- 3.3. Снимите кронштейн светового указателя, открутив два винта.
- 3.4. Отсоедините кабель питания, от клеммной колодки светового указателя.
- 3.5. Установите кронштейн в месте монтажа.
- 3.6. Установите блок питания в месте монтажа.
- 3.7. Пропустите кабель питания через кронштейн и подключите его к клеммной колодке светового указателя, обязательно соблюдая полярность.
- 3.8. Закрепите световой указатель на кронштейне двумя винтами, через стопорные шайбы.
- 3.9. Подключение к групповой цепи питания:

- 3.10. Пропустите кабель через кабельный ввод и подключите к клеммной колодке блока питания: L- некоммутируемая фаза; N- нейтраль (см. рис. 1 Приложение №2);
  - 3.11. Для подключения световых указателей к групповой цепи питания использовать только кабель в двойной либо усиленной изоляции.
  - 3.12. Подайте напряжение на автономный источник питания (ЦАУ, ИБП или БАП), убедитесь, что все смонтированные световые приборы включены и работают корректно;
  - 3.13. Для определения нормируемой продолжительности аварийной работы и обеспечения нормируемых сроков службы светового прибора проведите корректный ввод его в эксплуатацию, смотри «РЕГЛАМЕНТ ПО ЭКСПЛУАТАЦИИ И ОБСЛУЖИВАНИЮ».
  - 3.14. Подключение светового прибора к групповой цепи питания, габаритный чертеж и аксессуары представлены в Приложении № 2
- 4. БЕЗОПАСНОСТЬ РАБОТ ПРИ МОНТАЖЕ И ДЕМОНТАЖЕ.**
- 4.1. Все работы по обслуживанию светового прибора, монтажу, демонтажу, замене предохранителя настройке должны проводиться при отключенном напряжении;
  - 4.2. Не работающий световой прибор не является индикатором отсутствия высокого напряжения!;
  - 4.3. В случае обнаружения неисправности необходимо отключить световой прибор от питающей сети, обратиться в сервисную службу ООО «Белый свет 2000»;
- 5. РЕГЛАМЕНТ ПО ЭКСПЛУАТАЦИИ И ОБСЛУЖИВАНИЮ.**
- 5.1. Организация эксплуатации светового прибора и выполнение мероприятий по технике безопасности должны проводиться в соответствии с «Правилами технической эксплуатации электроустановок потребителей»;
  - 5.2. Световой прибор необходимо не менее 1 раза в шесть месяцев (либо по мере загрязнения) протирать сухой мягкой тканью от пыли и грязи, порядок действий:
    - 5.2.1. отключить электропитание светового прибора;
    - 5.2.2. убедиться в отсутствии электропитания светового прибора;
    - 5.2.3. Установить Знак электробезопасности «Не включать работа на линии»;
    - 5.2.4. протереть аварийные светильники;
    - 5.2.5. включить электропитание светового прибора.
  - 5.3. Замена предохранителя:
    - 5.3.1. Отключите питание светового прибора, убедитесь в отсутствии напряжения.
    - 5.3.2. Снимите плафон светового прибора.
    - 5.3.3. Отвинтив четыре винта снимите монтажную панель.
    - 5.3.4. Снимите крышку источника питания, отвинтив винт.
    - 5.3.5. Удалите сгоревший предохранитель из держателя и установите новый такого же номинала по току.
    - 5.3.6. Установите крышку источника питания, зафиксировав её винтом.
    - 5.3.7. Установите панель монтажную, зафиксировав её винтами.
    - 5.3.8. Установите плафон обратно.
    - 5.3.9. Включите питание сети, убедитесь, что световой прибор включился.
  - 5.4. Запрещается самостоятельно производить разборку, ремонт или модификацию светового прибора.
- 6. РЕГЛАМЕНТ ИСПЫТАНИЙ.**
- 6.1. Световые приборы аварийного освещения централизованного электропитания должны проходить следующие типы испытаний:
    - 6.1.1. Тест на длительность при вводе в эксплуатацию;
    - 6.1.2. Функциональный тест;
    - 6.1.3. Полугодовой тест ограниченной длительности;
    - 6.1.4. Тест на длительность;
  - 6.2. Порядок и правила проведения тестирования световых приборов подключенных к блокам аварийного питания на основе источника аварийного питания STABILAR2.UNI, смотрите в паспорте на соответствующий блок аварийного питания;
  - 6.3. Перед проведением тестирования автономные источники (Центральная аккумуляторная установка (ЦАУ), источник бесперебойного питания (ИБП)), должны быть, подключены к электросети, не должно быть перерывов электропитания, не менее 12 часов;
  - 6.4. Тест на длительность при вводе в эксплуатацию – для световых приборов, подключенных к ЦАУ, в ходе которого, должно быть доказано, что световые приборы аварийного освещения способны работать на пониженном напряжении постоянного электрического тока. С учетом падения напряжения в групповой цепи;
  - 6.5. Функциональный тест централизованной системы аварийного освещения – тест для проверки надлежащей работы световых приборов аварийного освещения, проверки целостности распределительных и групповых цепей питания, корректность работы переключателей и автономного источника питания (ЦАУ, ИБП):
    - 6.5.1. Ежедневный автоматический функциональный тест с автоматической фиксацией результатов теста – для световых приборов, подключенных к ЦАУ BS-ELECTRO-5, проводится ежедневно в запрограммированное время, результаты теста записываются в контроллер ЦАУ, визуальный контроль световых приборов не требуется;
    - 6.5.2. Ежемесячный ручной функциональный тест с ручной фиксацией результатов теста – для световых приборов, подключенных к ЦАУ BS-ELECTRO-4, ИБП BS-REZERV-6, проводится ежемесячно с визуальным контролем работоспособности световых приборов аварийного освещения, результаты теста записываются в Журнал испытаний системы аварийного освещения;
  - 6.6. Годовой тест на длительность – тест на для проверки способности автономного источника питания (ЦАУ, ИБП) поддерживать питание световых приборов аварийного освещения в течение нормированного времени работы, также визуальным контролем должно быть зафиксирована способность световых приборов, подключенных к ЦАУ, способность их работы на пониженном напряжении, которое снижается в течении аварийной работы до 194 В. Результаты теста заносятся в Журнал испытаний системы аварийного освещения или записывается в памяти контроллера ЦАУ;
  - 6.7. Длительность тестов определяется в паспорте на автономный источник (ЦАУ, ИБП);
  - 6.8. Отрицательный результат периодических испытаний аварийного светильника говорит о необходимости гарантийного или сервисного обслуживания, обратитесь в сервисную службу производителя.
- 7. СВЕДЕНИЯ ОБ УТИЛИЗАЦИИ.**
- 7.1. Алюминиевые детали, представляющие собой отходы цветных металлов, подлежат сбору и реализации в соответствии с ГОСТ 1639-78;
  - 7.2. Помимо перечисленного выше, световые приборы не содержат комплектующих и токсичных материалов требующих специальной утилизации. После изъятия алюминиевых деталей, утилизацию аварийных светильников проводят обычным способом.
- 8. ТРАНСПОРТИРОВАНИЕ И ХРАНЕНИЕ.**
- 8.1. Условия хранения светового прибора должны соответствовать условиям 2 по ГОСТ 15150-69;
  - 8.2. Световой прибор должен храниться на расстоянии не менее одного метра от отопительных и нагревательных приборов;
  - 8.3. Допустимый срок хранения светового прибора в заводской упаковке 1 год;
  - 8.4. Световые приборы должны транспортироваться авиатранспортом, железнодорожным транспортом в крытых вагонах, в универсальных контейнерах и автотранспортом с кузовом закрытого типа или тентованным;

8.5. Условия транспортирования световых приборов должны соответствовать условиям хранения 4 по ГОСТ 15150-69.

## 9. ГАРАНТИИ ИЗГОТОВИТЕЛЯ.

- 9.1. Гарантийные обязательства и сроки службы компонентов световых приборов указаны в Приложении № 1, которые обеспечиваются при условии не нарушения правил эксплуатации и своевременной замены элементов, вышедших из строя.
- 9.2. Гарантийные сроки исчисляются с даты продажи (раздел № 11) или с даты введения в эксплуатацию (раздел № 12). В случае отсутствия отметок в гарантийном талоне (раздел №11), гарантийный срок рассчитывается с даты изготовления оборудования. Номер партии и дата изготовления указаны на маркировке внутри аварийного светильника.
- 9.3. Изготовитель гарантирует в течение указанного срока устранение неисправностей, возникших без вины потребителя в течение 30 дней с момента поступления рекламационного оборудования в сервисную службу производителя. Доставка неисправного товара продавцу осуществляется покупателем, при этом оборудование должно быть возвращено в чистом виде, с обязательным наличием паспорта.
- 9.4. Световой прибор является обслуживаемым прибором. При монтаже необходимо предусмотреть возможность свободного доступа к нему, для его обслуживания, ремонта и тестирования. Производитель не несет ответственности и не компенсирует затраты, связанные со строительно-монтажными работами и наймом специальной техники и персонала при отсутствии свободного доступа к данному оборудованию для его обслуживания, ремонта и тестирования.
- 9.5. Гарантийные обязательства не распространяются на появление следов коррозии металлических элементов конструкции вызванных повреждением лакокрасочного покрытия, а также на изменения цвета корпусных элементов светового прибора вызванных внешними воздействиями в процессе эксплуатации.
- 9.6. **ВНИМАНИЕ:** Изделие снимается с гарантии в случае:
- 9.6.1. нарушения Регламентов монтажа, эксплуатации и испытаний;
- 9.6.2. при наличии явных признаков недопустимых воздействий на светильник (сколы от удара, вмятины, следы залива водой или наличие пыли внутри корпуса светового прибора и т.п.);
- 9.6.3. Установка и запуск оборудования несертифицированным персоналом,
- 9.7. Независимо от срока эксплуатации световых приборов изготовитель осуществляет следующее сервисное обслуживание по фиксированным расценкам – источников питания, светодиодных источников света, знаков безопасности и аксессуаров; ремонт световых приборов и замена вышедших из строя деталей.

## 10. СВИДЕТЕЛЬСТВО О ПРИЕМКЕ.

Световой прибор соответствует ТУ 26.30.50-003-54762960-2019 и признан годным к эксплуатации.

Модель	Номер партии	Упаковщик	Штамп ОТК
	Дата производства		

## 11. ГАРАНТИЙНЫЙ ТАЛОН.

№	Параметр	
1.	Модель светового прибора:	
2.	Продавец:	
3.	Покупатель:	
4.	№ документа (накладной, УПД):	
5.	Дата продажи:	
6.	Место печати Продавца:	

## 12. ВВОД В ЭКСПЛУАТАЦИЮ.

№	Параметр	
1	ФИО ответственного за пожарную безопасность	
2	Подпись ответственного за пожарную безопасность	
3	Дата:	

## Приложение №1 Технические характеристики световых указателей централизованного электропитания эвакуационного освещения.

Параметры	BS-RADEM-10-S1-ELON Black	BS-RADEM-10-S1-ELON Gray	BS-RADEM-10-S1-ELON White	BS-RADEM-10-S1-ELON White RAL9010
	Артикул	a17033	a17034	a17035
<b>АВАРИЙНЫЙ РЕЖИМ И ФУНКЦИИ УПРАВЛЕНИЯ</b>				
Режим работы	централизованн ый	централизованн ый	централизованн ый	централизованн ый
Время переключения с переменного на постоянный электрический ток, сек.	0,5	0,5	0,5	0,5

Тестирование и управление	Нет	Нет	Нет	Нет
<b>Источник аварийного питания</b>	<b>ELON</b>	<b>ELON</b>	<b>ELON</b>	<b>ELON</b>
Автоматически восстанавливаемая защита от короткого замыкания цепи питания источника света ГОСТ ИЕС 61347-2-7-2014	да	да	да	да
Автоматически восстанавливаемая защита от холостого хода ГОСТ ИЕС 61347-2-7-2014	да	да	да	да
Активный корректор коэффициента мощности	да	да	да	да
Встроенный блок защиты сети BS-BZ	да	да	да	да
Гальваническая развязка	да	да	да	да
Керамическая клеммная колодка	да	да	да	да
Соответствие требованиям по электромагнитной совместимости СТБ ЕН 55015-2006; ГОСТ ИЕС 61547-2013; ГОСТ CISPR.15-2014; ГОСТ 30804.3.2-2013; ГОСТ 30804.3.3-2013.	да	да	да	да
Электрическая прочность изоляции, не менее кВ	3,75	3,75	3,75	3,75
<b>ЭЛЕКТРИЧЕСКИЕ ПАРАМЕТРЫ</b>				
Диапазон номинального напряжения питания, В	~155÷265 / =155÷375	~155÷265 / =155÷375	~155÷265 / =155÷375	~155÷265 / =155÷375
Диапазон номинальной частоты напряжения питания, Гц	47÷63 / 0	47÷63 / 0	47÷63 / 0	47÷63 / 0
Номинальная потребляемая мощность, Вт	2,2	2,2	2,2	2,2
Полная потребляемая мощность, ВА	2,8	2,8	2,8	2,8
Номинальный потребляемый ток, А	0,0120	0,0120	0,0120	0,0120
Коэффициент мощности ≥	0,80	0,80	0,80	0,80
Класс защиты от поражения электрическим током	II	II	II	II
Пусковой ток (Ipeak), А	1,25	1,25	1,25	1,25
Длительность пускового тока (Δt), мкс	75	75	75	75
Количество световых приборов на автоматический выключатель 3А/6А/10А/16А с характеристикой В, шт.	20/40/60/80	20/40/60/80	20/40/60/80	20/40/60/80
Количество световых приборов на автоматический выключатель 3А/6А/10А/16А с характеристикой С, шт.	30/60/100/120	30/60/100/120	30/60/100/120	30/60/100/120
Класс энергоэффективности ГОСТ Р 54993-2012	A....A+	A....A+	A....A+	A....A+
Вид заменяемого предохранителя	Плавкая вставка	Плавкая вставка	Плавкая вставка	Плавкая вставка
Тип заменяемого предохранителя	ВП2Б	ВП2Б	ВП2Б	ВП2Б
Номинальный ток заменяемого предохранителя, А	0,25	0,25	0,25	0,25
<b>СВЕТОТЕХНИЧЕСКИЕ ХАРАКТЕРИСТИКИ</b>				
Тип источника света	LED	LED	LED	LED
Мощность источника света, Вт	1,5	1,5	1,5	1,5
Количество источников света	1	1	1	1
Коррелированная цветовая температура, К	5000	5000	5000	5000
Общий индекс цветопередачи (CRI)	80	80	80	80
Расстояние распознавания, м	30	30	30	30
Минимальная яркость знака безопасности в нормальном режиме, кд/м <sup>2</sup>	100	100	100	100
Минимальная яркость знака безопасности в аварийном режиме, кд/м <sup>2</sup>	100	100	100	100
Средняя (габаритная) яркость знака безопасности в нормальном режиме, кд/м <sup>2</sup>	400	400	400	400
Средняя (габаритная) яркость знака безопасности в аварийном режиме, кд/м <sup>2</sup>	400	400	400	400
<b>ХАРАКТЕРИСТИКИ УСТОЙЧИВОСТИ СВЕТОВОГО ПРИБОРА К ВОЗДЕЙСТВИЯМ ФАКТОРОВ ВНЕШНЕЙ СРЕДЫ</b>				

Климатическое исполнение	УХЛ2*	УХЛ2*	УХЛ2*	УХЛ2*
Значения рабочей температуры, °С	-40...+40	-40...+40	-40...+40	-40...+40
Условия хранения по ГОСТ 15150-69	2	2	2	2
Степень защиты от внешних воздействий, IP	40	40	40	40
Сейсмостойкость по шкале MSK-64	4	4	4	4
Группа механического исполнения	M1	M1	M1	M1
Тип пожароопасной зоны	Нет	Нет	Нет	Нет
Пригоден для монтажа на поверхности из нормально возгораемых материалов.	Да	Да	Да	Да
Степень защиты от воздействия механических ударов (ГОСТ 55841-2013, Приложение ДА, п.ДА3.2.), IK	04	04	04	04
<b>ХАРАКТЕРИСТИКИ КОНСТРУКЦИИ СВЕТОВОГО ПРИБОРА</b>				
Длина, мм	150	150	150	150
Ширина, мм	31	31	31	31
Высота, мм	197	197	197	197
Масса нетто, кг	1,0	1,0	1,0	1,0
Материал корпуса	сталь, порошковая эмаль	сталь, порошковая эмаль	сталь, порошковая эмаль	сталь, порошковая эмаль
Цвет корпуса / № RAL	Черный/9005	Серый/9006	Белый/9016	Белый/9010
Тип покрытия	Матовое	Муар	Муар	Муар
Материал рассеивателя	полиметилметак рилат	полиметилметак рилат	полиметилметак рилат	полиметилметак рилат
Совместимый знак безопасности серии	BL-1515	BL-1515	BL-1515	BL-1515
Конструктивное исполнение	Объемный	Объемный	Объемный	Объемный
Максимальное количество размещаемых знаков безопасности	2	2	2	2
Способ размещения знака безопасности на поверхности рассеивателя	На двухсторонний скотч	На двухсторонний скотч	На двухсторонний скотч	На двухсторонний скотч
Вид крепления знака безопасности к рассеивателю	Снаружи	Снаружи	Снаружи	Снаружи
Максимальное сечение кабеля подключения к групповой цепи питания, мм <sup>2</sup>	2,50	2,50	2,50	2,50
Материал клеммной колодки подключения к групповой цепи питания	керамика	керамика	керамика	керамика
Расположение кабельного ввода подключения к групповой цепи питания	Сбоку	Сбоку	Сбоку	Сбоку
Тип кабельного ввода подключения к групповой цепи питания	Нет	Нет	Нет	Нет
Материал кабельного ввода подключения к групповой цепи питания	Нет	Нет	Нет	Нет
<b>СРОК СЛУЖБЫ И ГАРАНТИЯ</b>				
Гарантийный срок светового прибора, мес	60	60	60	60
Срок службы источника питания, ч	150 000	150 000	150 000	150 000
Срок службы источника света, ч	75 000	75 000	75 000	75 000
Срок службы светового прибора, лет	12	12	12	12
Срок хранения в упаковке, лет	1	1	1	1
Возможность замены источника питания	Да	Да	Да	Да
Возможность замены источника света	Да	Да	Да	Да
Тип ремонтпригодности СТО.69159079-03-2019, № типа	4	4	4	4
<b>КОМПЛЕКТ ПОСТАВКИ</b>				
Световой прибор, шт.	1	1	1	1
Паспорт, шт.	1	1	1	1

Упаковка, шт.	1	1	1	1
Двухсторонний скотч D=8 мм	12	12	12	12

**Приложение № 2. Схемы подключения, габаритные чертежи.**

Рис. №1



Рис. №2 Габаритный чертёж.

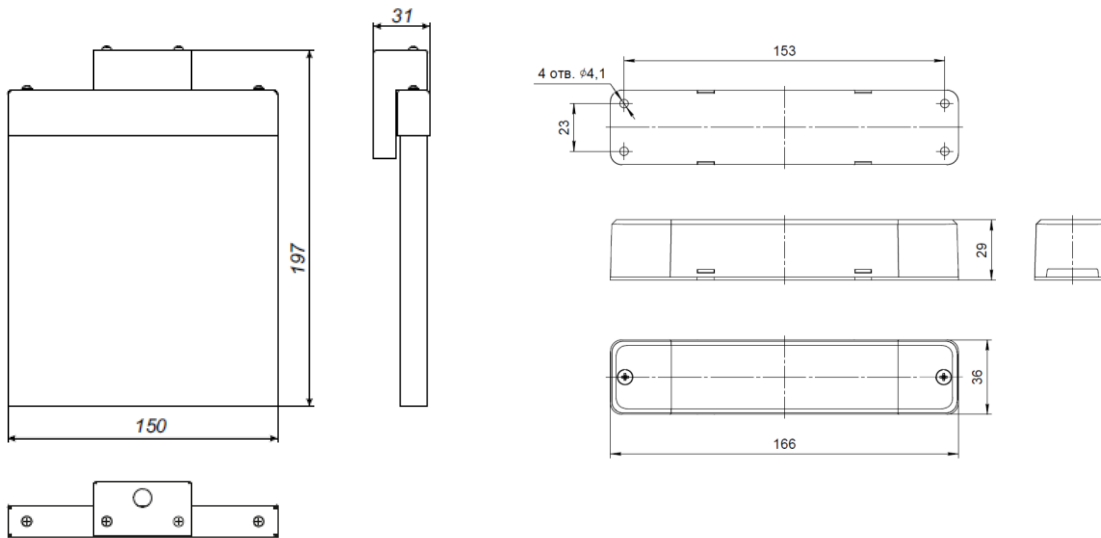


Рис. №3 Аксессуары (цвет указывать в соответствии с цветом светового указателя)

