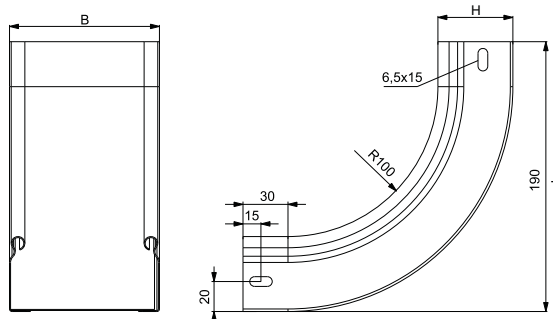


УГЛЫ ВНУТРЕННИЕ И КРЫШКИ К НИМ

Угол внутренний УВНТП90



Артикул в исп.	Код	Код	Ширина (В), мм	Длина (L), мм	Высота (Н), мм	Масса, кг/шт
Борт 50						
УВНТП90-50x50-0,7-R100-СЦ	035455	235455	50	190	50	0,29
УВНТП90-100x50-0,7-R100-СЦ	035415	235415	100	190	50	0,41
УВНТП90-150x50-0,7-R100-СЦ	035405	235405	150	190	50	0,49
УВНТП90-200x50-0,7-R100-СЦ	035425	235425	200	190	50	0,57
УВНТП90-300x50-0,7-R100-СЦ	035435	235435	300	190	50	0,73
УВНТП90-400x50-0,7-R100-СЦ	035445	235445	400	190	50	0,89
Борт 80						
УВНТП90-100x80-0,7-R100-СЦ	035418	235418	100	220	80	0,51
УВНТП90-200x80-0,7-R100-СЦ	035428	235428	200	220	80	0,74
УВНТП90-300x80-0,7-R100-СЦ	035438	235438	300	220	80	0,93
УВНТП90-400x80-0,7-R100-СЦ	035448	235448	400	220	80	1,11
Борт 100						
УВНТП90-100x100-0,7-R100-СЦ	035411	235411	100	240	100	0,61
УВНТП90-200x100-0,7-R100-СЦ	035421	235421	200	240	100	0,87
УВНТП90-300x100-0,7-R100-СЦ	035431	235431	300	240	100	1,07
УВНТП90-400x100-0,7-R100-СЦ	035441	235441	400	240	100	1,28



Угол внутренний УВНТП90 предназначен для создания поворота кабельной трассы в вертикальной плоскости для листовых лотков серий ЛНМЗТ, ЛПМЗТ. Для установки используйте соединители СЛУМ, винты М6х10 и гайки М6 с буртиком. Крышка КУВНТП90 поставляется отдельно.

