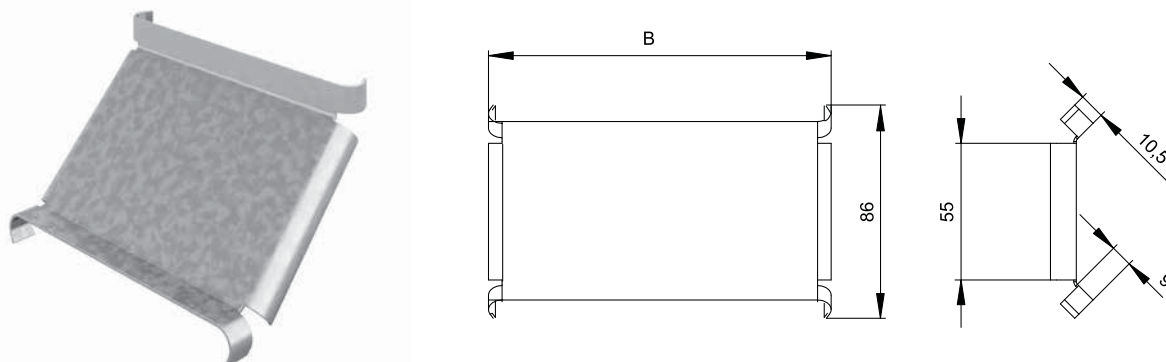


Крышка к угловому соединителю внутреннему КУСВНР90



Возможно изготовление под заказ крышек к угловому соединителю: толщиной 1,2 мм от 100 штук.

Артикул в исп.	Код	Код	Код	Ширина (В), мм	Масса, кг/шт
КУСВНР90-50-1,0-СЦ	020405	320405	220405	50	0,04
КУСВНР90-100-1,0-СЦ	020411	320411	220411	100	0,07
КУСВНР90-150-1,0-СЦ	020401	320401	220401	150	0,10
КУСВНР90-200-1,0-СЦ	020421	320421	220421	200	0,13
КУСВНР90-300-1,0-СЦ	020431	320431	220431	300	0,19
КУСВНР90-400-1,0-СЦ	020441	320441	220441	400	0,25
КУСВНР90-500-1,0-СЦ	020451	320451	220451	500	0,32
КУСВНР90-600-1,0-СЦ	020461	320461	220461	600	0,38
КУСВНР90-50-1,5-СЦ	021290	321290	221290	50	0,06
КУСВНР90-100-1,5-СЦ	021219	321219	221219	100	0,10
КУСВНР90-150-1,5-СЦ	021209	321209	221209	150	0,15
КУСВНР90-200-1,5-СЦ	021229	321229	221229	200	0,19
КУСВНР90-300-1,5-СЦ	021239	321239	221239	300	0,28
КУСВНР90-400-1,5-СЦ	021249	321249	221249	400	0,38
КУСВНР90-500-1,5-СЦ	021259	321259	221259	500	0,47
КУСВНР90-600-1,5-СЦ	021269	321269	221269	600	0,56



Крышки КУСВНР90 предназначены для защиты кабеля от воздействия атмосферных осадков, пыли, падения посторонних предметов и касания человека. Крышка прижимается к соединителю до характерного щелчка, не требует дополнительных элементов фиксации.

