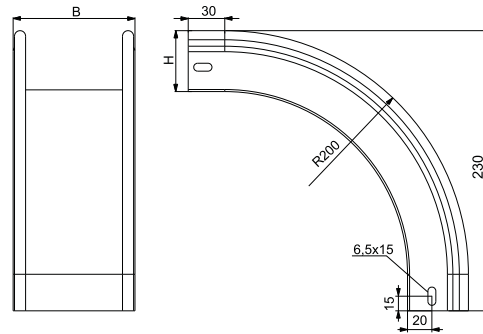


УГЛЫ ВНЕШНИЕ И КРЫШКИ К НИМ

Угол внешний УВТП90



Артикул в исп. ● СЦ	Код ● СЦ	Код ○ О	Ширина (В), мм	Высота (Н), мм	Масса, кг/шт
Борт 50					
УВТП90-50x50-0,7-R200-СЦ	035555	235555	50	50	0,36
УВТП90-100x50-0,7-R200-СЦ	035515	235515	100	50	0,42
УВТП90-150x50-0,7-R200-СЦ	035505	235505	150	50	0,50
УВТП90-200x50-0,7-R200-СЦ	035525	235525	200	50	0,58
УВТП90-300x50-0,7-R200-СЦ	035535	235535	300	50	0,75
УВТП90-400x50-0,7-R200-СЦ	035545	235545	400	50	0,91
Борт 80					
УВТП90-100x80-0,7-R200-СЦ	035518	235518	100	80	0,50
УВТП90-200x80-0,7-R200-СЦ	035528	235528	200	80	0,60
УВТП90-300x80-0,7-R200-СЦ	035538	235538	300	80	0,73
УВТП90-400x80-0,7-R200-СЦ	035548	235548	400	80	0,87
Борт 100					
УВТП90-100x100-0,7-R200-СЦ	035511	235511	100	100	0,53
УВТП90-200x100-0,7-R200-СЦ	035521	235521	200	100	0,60
УВТП90-300x100-0,7-R200-СЦ	035531	235531	300	100	0,72
УВТП90-400x100-0,7-R200-СЦ	035541	235541	400	100	0,84



Угол внешний УВТП90 предназначен для создания поворота кабельной трассы в вертикальной плоскости для листовых лотков серий ЛНМЗТ, ЛПМЗТ. Для установки используйте соединители СЛУМ, винты М6х10 и гайки М6 с буртиком. Крышка КУВТП90 поставляется отдельно.

