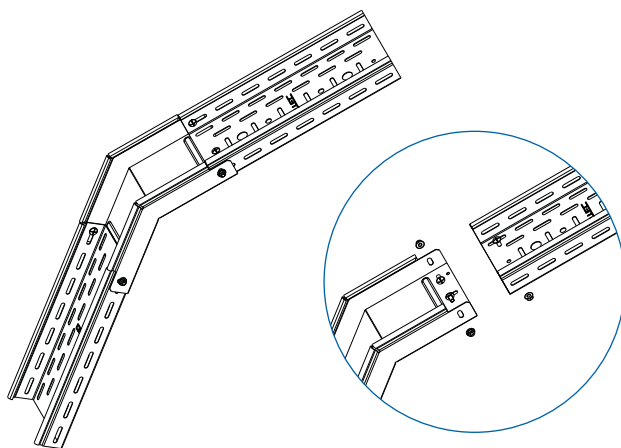


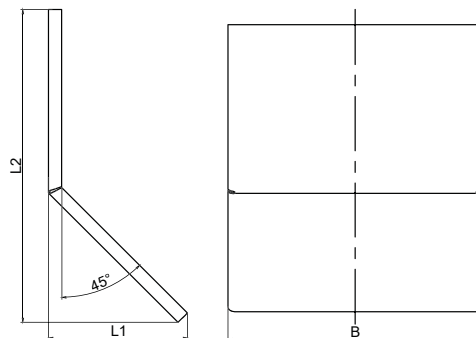
| Артикул в исп. СЦ | Код СЦ | Код ГЦ | Код О | Ширина (В), мм | Высота (Н), мм | Ширина (L1), мм | Высота (L2), мм | Масса, кг/шт |
|--------------------------|---------------|---------------|--------------|----------------|----------------|-----------------|-----------------|--------------|
| УСВР45-400x200-1,0-СЦ | 036142 | 336142 | 236142 | 405 | 202 | 385 | 308 | 2,26 |
| УСВР45-500x200-1,0-СЦ | 036152 | 336152 | 236152 | 505 | 202 | 385 | 308 | 2,50 |
| УСВР45-600x200-1,0-СЦ | 036162 | 336162 | 236162 | 605 | 202 | 385 | 308 | 2,74 |



Угловой соединитель внешний УСВР45 предназначен для создания поворота кабельной трассы в вертикальной плоскости. Для надежной фиксации УСВР45 рекомендуем использовать винты М6х12 и гайки М6 с буртиком.



Крышка к угловому соединителю внешнему КУСВР45



Возможно изготовление под заказ крышек к угловому соединителю: борт 65 мм от 100 штук.

| Артикул в исп. СЦ | Код СЦ | Код ГЦ | Код О | Ширина (В), мм | Ширина (L1), мм | Высота (L2), мм | Масса, кг/шт |
|--------------------------|---------------|---------------|--------------|----------------|-----------------|-----------------|--------------|
| Борт 50 | | | | | | | |
| КУСВР45-50x50-1,0-СЦ | 024805 | 324805 | 224805 | 58 | 102 | 229 | 0,15 |
| КУСВР45-100x50-1,0-СЦ | 024815 | 324815 | 224815 | 108 | 102 | 229 | 0,26 |
| КУСВР45-150x50-1,0-СЦ | 024875 | 324875 | 224875 | 158 | 102 | 229 | 0,36 |
| КУСВР45-200x50-1,0-СЦ | 024825 | 324825 | 224825 | 208 | 102 | 229 | 0,47 |
| КУСВР45-300x50-1,0-СЦ | 024835 | 324835 | 224835 | 308 | 102 | 229 | 0,68 |
| КУСВР45-400x50-1,0-СЦ | 024845 | 324845 | 224845 | 408 | 102 | 229 | 0,89 |
| КУСВР45-500x50-1,0-СЦ | 024855 | 324855 | 224855 | 508 | 102 | 229 | 1,10 |
| КУСВР45-600x50-1,0-СЦ | 024865 | 324865 | 224865 | 608 | 102 | 229 | 1,31 |

| Артикул в исп. | Код | Код | Код | Ширина (В), мм | Ширина (L1), мм | Высота (L2), мм | Масса, кг/шт |
|------------------------|--------|--------|--------|----------------|-----------------|-----------------|--------------|
| Борт 80 | | | | | | | |
| КУСВР45-100x80-1,0-СЦ | 024818 | 324818 | 224818 | 108 | 111 | 249 | 0,28 |
| КУСВР45-150x80-1,0-СЦ | 024878 | 324878 | 224878 | 158 | 111 | 249 | 0,40 |
| КУСВР45-200x80-1,0-СЦ | 024828 | 324828 | 224828 | 208 | 111 | 249 | 0,51 |
| КУСВР45-300x80-1,0-СЦ | 024838 | 324838 | 224838 | 308 | 111 | 249 | 0,74 |
| КУСВР45-400x80-1,0-СЦ | 024848 | 324848 | 224848 | 408 | 111 | 249 | 0,97 |
| КУСВР45-500x80-1,0-СЦ | 024858 | 324858 | 224858 | 508 | 111 | 249 | 1,20 |
| КУСВР45-600x80-1,0-СЦ | 024868 | 324868 | 224868 | 608 | 111 | 249 | 1,43 |
| Борт 100 | | | | | | | |
| КУСВР45-100x100-1,0-СЦ | 024811 | 324811 | 224811 | 108 | 146 | 335 | 0,30 |
| КУСВР45-150x100-1,0-СЦ | 024871 | 324871 | 224871 | 158 | 146 | 335 | 0,42 |
| КУСВР45-200x100-1,0-СЦ | 024821 | 324821 | 224821 | 208 | 146 | 335 | 0,54 |
| КУСВР45-300x100-1,0-СЦ | 024831 | 324831 | 224831 | 308 | 146 | 335 | 0,78 |
| КУСВР45-400x100-1,0-СЦ | 024841 | 324841 | 224841 | 408 | 146 | 335 | 1,02 |
| КУСВР45-500x100-1,0-СЦ | 024851 | 324851 | 224851 | 508 | 146 | 335 | 1,25 |
| КУСВР45-600x100-1,0-СЦ | 024861 | 324861 | 224861 | 608 | 146 | 335 | 1,49 |
| Борт 150 | | | | | | | |
| КУСВР45-150x150-1,0-СЦ | 024870 | 324870 | 224870 | 158 | 131 | 299 | 0,47 |
| КУСВР45-200x150-1,0-СЦ | 024820 | 324820 | 224820 | 208 | 131 | 299 | 0,61 |
| КУСВР45-300x150-1,0-СЦ | 024830 | 324830 | 224830 | 308 | 131 | 299 | 0,89 |
| КУСВР45-400x150-1,0-СЦ | 024840 | 324840 | 224840 | 408 | 131 | 299 | 1,16 |
| КУСВР45-500x150-1,0-СЦ | 024850 | 324850 | 224850 | 508 | 131 | 299 | 1,43 |
| КУСВР45-600x150-1,0-СЦ | 024860 | 324860 | 224860 | 608 | 131 | 299 | 1,71 |
| Борт 200 | | | | | | | |
| КУСВР45-200x200-1,0-СЦ | 024822 | 324822 | 224822 | 208 | 116 | 263 | 0,69 |
| КУСВР45-300x200-1,0-СЦ | 024832 | 324832 | 224832 | 308 | 116 | 263 | 0,99 |
| КУСВР45-400x200-1,0-СЦ | 024842 | 324842 | 224842 | 408 | 116 | 263 | 1,30 |
| КУСВР45-500x200-1,0-СЦ | 024852 | 324852 | 224852 | 508 | 116 | 263 | 1,61 |
| КУСВР45-600x200-1,0-СЦ | 024862 | 324862 | 224862 | 608 | 116 | 263 | 1,91 |



Крышки КУСВР45 предназначены для защиты кабеля от воздействия атмосферных осадков, пыли, падения посторонних предметов и касания человека. Крышка прижимается к соединителю до характерного щелчка, не требует дополнительных элементов фиксации.

