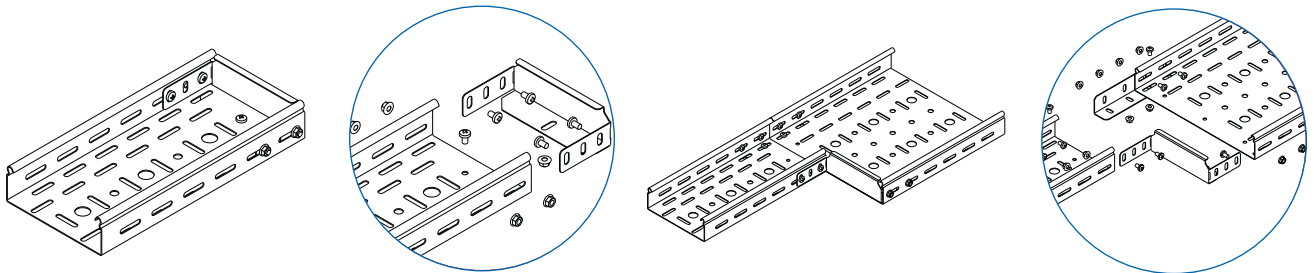


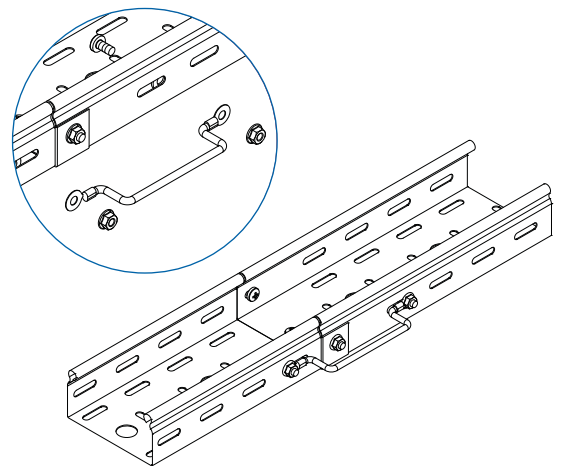
| Артикул в исп. СЦ | Код СЦ | Код ГЦ | Код О | Ширина (В), мм | Высота (Н), мм | Масса, кг/шт |
|--------------------------|---------------|---------------|--------------|----------------|----------------|--------------|
| ЗР-350x200-1,0-СЦ | 081723 | 381723 | 281723 | 350 | 200 | 0,86 |
| ЗР-400x200-1,0-СЦ | 081742 | 381742 | 281742 | 400 | 200 | 0,93 |
| ЗР-500x200-1,0-СЦ | 081702 | 381702 | 281702 | 500 | 200 | 1,12 |
| ЗР-600x200-1,0-СЦ | 081762 | 381762 | 281762 | 600 | 200 | 1,32 |
| ЗР-50x200-1,5-СЦ | 042269 | 342269 | 242269 | 50 | 200 | 0,44 |
| ЗР-100x200-1,5-СЦ | 042217 | 342217 | 242217 | 100 | 200 | 0,59 |
| ЗР-150x200-1,5-СЦ | 042209 | 342209 | 242209 | 150 | 200 | 0,73 |
| ЗР-200x200-1,5-СЦ | 042220 | 342220 | 242220 | 200 | 200 | 0,87 |
| ЗР-250x200-1,5-СЦ | 042247 | 342247 | 242247 | 250 | 200 | 1,01 |
| ЗР-300x200-1,5-СЦ | 042230 | 342237 | 242237 | 300 | 200 | 1,26 |
| ЗР-350x200-1,5-СЦ | 042233 | 342233 | 242233 | 350 | 200 | 1,29 |
| ЗР-400x200-1,5-СЦ | 042240 | 342243 | 242243 | 400 | 200 | 1,43 |
| ЗР-500x200-1,5-СЦ | 042200 | 342200 | 242200 | 500 | 200 | 1,71 |
| ЗР-600x200-1,5-СЦ | 042260 | 342276 | 242276 | 600 | 200 | 1,99 |



ЗР предназначена для блокировки конечных отрезков кабельных трасс. Наличие заглушки ЗР и крышки КЛЗТ повышает IP-защиту трассы до IP2X для перфорированных и до IP4X для неперфорированных лотков. ЗР также используется в качестве упрощенной редукции при переходе с одной ширины лотка на другую. В этом случае монтажные лепестки следует Z-образно отогнуть параллельно бортам двух соединяемых лотков. Для надежной фиксации ЗР рекомендуем использовать винты М6х12 и гайки М6 с буртиком.



Заземляющий проводник универсальный ЗПУ



| Артикул | Код для заказа | Масса, кг/шт |
|------------|----------------|--------------|
| ЗПУ 6x200 | 060062 | 0,03 |
| ЗПУ 10x200 | 060102 | 0,03 |



ЗПУ предназначен для организации единого контура заземления кабеленесущей трассы. Заземляющий проводник крепится к лоткам и аксессуарам с помощью винтов М6х10 и гаек М6 с буртиком. При установке рекомендуем располагать проводник и фиксирующую гайку снаружи лотков и аксессуаров.