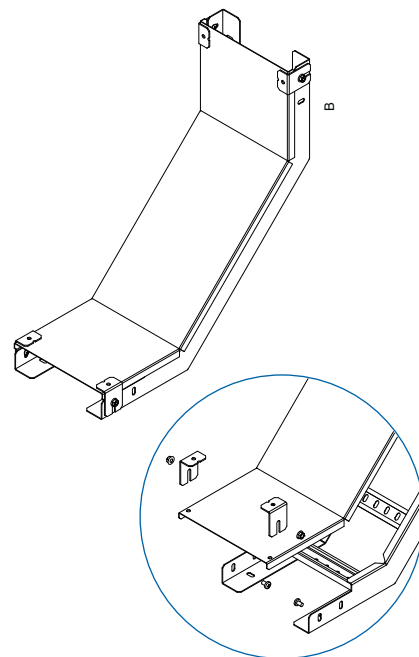
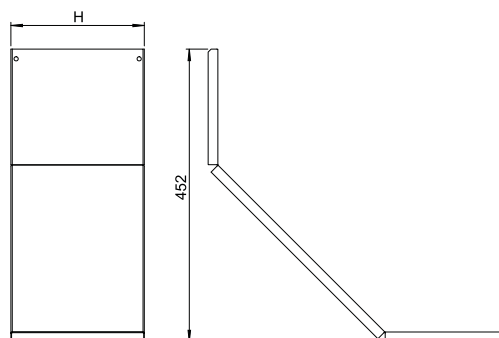


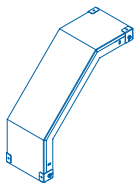
Крышка к углу внутреннему лестничного лотка КУВННЛО90



Артикул в исп. СЦ	Код СЦ	Код ГЦ	Код О	Ширина (В), мм	Масса, кг/шт
КУВННЛО90-200-1,0-СЦ	020424	320424	220424	206	1,32
КУВННЛО90-300-1,0-СЦ	020434	320434	220434	306	1,89
КУВННЛО90-400-1,0-СЦ	020444	320444	220444	406	2,45
КУВННЛО90-500-1,0-СЦ	020454	320454	220454	506	3,02
КУВННЛО90-600-1,0-СЦ	020464	320464	220464	606	3,59

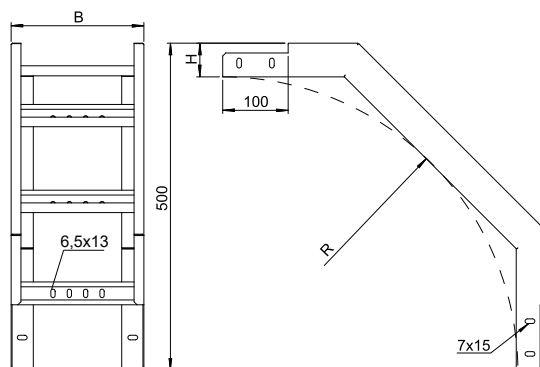


Крышка КУВННЛО90 предназначена для защиты кабеля от воздействия атмосферных осадков, пыли, падения посторонних предметов и касания человека. Крышки фиксируются при помощи держателей ДК через присоединительные отверстия винтами М6х16 и гайками М6 с буртиком.



УГЛЫ ВНЕШНИЕ И КРЫШКИ К НИМ

Угол внешний лестничного лотка УВНЛО90

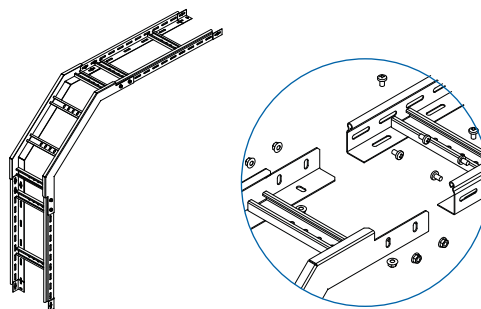


Артикул в исп. СЦ	Код СЦ	Код ГЦ	Код О	Высота (Н), мм	Ширина (В), мм	Радиус (R), мм	Толщина борта, мм	Масса, кг/шт
Борт 50								
УВНЛО90-200x50-1,5-СЦ	089125	389125	289125	52	204	500	1,5	2,00
УВНЛО90-300x50-1,5-СЦ	089135	389135	289135	52	304	500	1,5	2,23
УВНЛО90-400x50-1,5-СЦ	089145	389145	289145	52	404	500	1,5	2,45
УВНЛО90-500x50-1,5-СЦ	089155	389155	289155	52	504	500	1,5	2,67
УВНЛО90-600x50-1,5-СЦ	089165	389165	289165	52	604	500	1,5	2,89
Борт 60								
УВНЛО90-200x60-1,5-СЦ	089126	389126	289126	62	204	500	1,5	2,17
УВНЛО90-300x60-1,5-СЦ	089136	389136	289136	62	304	500	1,5	2,39
УВНЛО90-400x60-1,5-СЦ	089146	389146	289146	62	404	500	1,5	2,61
УВНЛО90-500x60-1,5-СЦ	089156	389156	289156	62	504	500	1,5	2,83
УВНЛО90-600x60-1,5-СЦ	089166	389166	289166	62	604	500	1,5	3,05
Борт 80								
УВНЛО90-200x80-1,5-СЦ	089128	389128	289128	82	204	420	1,5	2,47
УВНЛО90-300x80-1,5-СЦ	089138	389138	289138	82	304	420	1,5	2,69
УВНЛО90-400x80-1,5-СЦ	089148	389148	289148	82	404	420	1,5	2,91

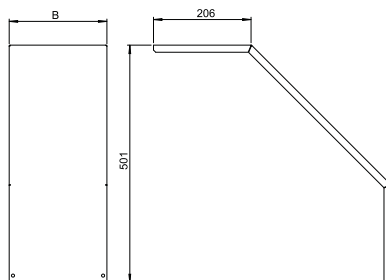
Артикул в исп. СЦ	Код СЦ	Код ГЦ	Код О	Высота (Н), мм	Ширина (В), мм	Радиус (R), мм	Толщина борта, мм	Масса, кг/шт
УВНЛО90-500x80-1,5-СЦ	089158	389158	289158	82	503	420	1,5	3,13
УВНЛО90-600x80-1,5-СЦ	089168	389168	289168	82	603	420	1,5	3,35
Борт 100								
УВНЛО90-200x100-1,5-СЦ	089102	389102	289102	102	203	400	1,5	2,76
УВНЛО90-300x100-1,5-СЦ	089103	389103	289103	102	303	400	1,5	2,99
УВНЛО90-400x100-1,5-СЦ	089104	389104	289104	102	403	400	1,5	3,21
УВНЛО90-500x100-1,5-СЦ	089105	389105	289105	102	503	400	1,5	3,42
УВНЛО90-600x100-1,5-СЦ	089106	389106	289106	102	603	400	1,5	3,64



Угол внешний УВНЛО90 предназначен для создания поворота кабельной трассы в вертикальной плоскости. Для надежной фиксации УВНЛО90 рекомендуем использовать винты М6х16 и гайки М6 с буртиком.



Крышка к углу внешнему лестничного лотка КУВНЛО90



Артикул в исп. СЦ	Код СЦ	Код ГЦ	Код О	Ширина (В), мм	Масса, кг/шт
КУВНЛО90-200-1,0-СЦ	020727	320727	220727	206	1,52
КУВНЛО90-300-1,0-СЦ	020737	320737	220737	306	2,17
КУВНЛО90-400-1,0-СЦ	020747	320747	220747	406	2,82
КУВНЛО90-500-1,0-СЦ	020757	320757	220757	506	3,50
КУВНЛО90-600-1,0-СЦ	020767	320767	220767	606	4,10



Крышка КУВНЛО90 предназначена для защиты кабеля от воздействия атмосферных осадков, пыли, падения посторонних предметов и касания человека. Крышки фиксируются при помощи держателей ДК через присоединительные отверстия винтами М6х16 и гайками М6 с буртиком.

