

Лестничный лоток кабельрост ЛКР, борт 110, толщ. 2,5 мм



6 000 / 9 000 мм



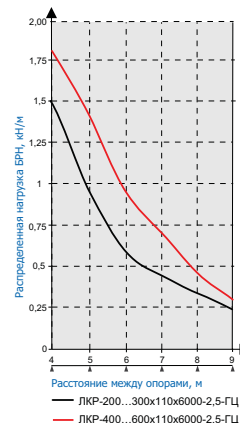
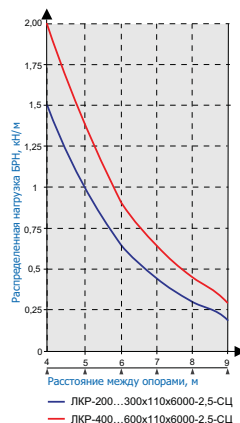
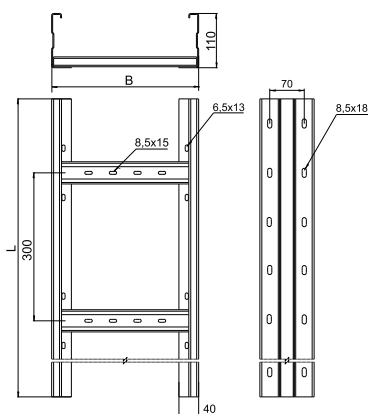
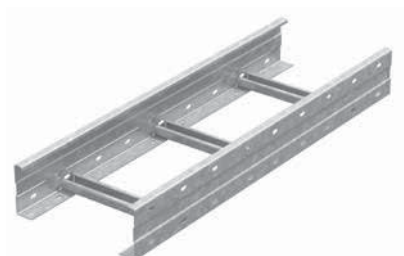
110 мм



150-467 см²



до 94 кг/м



| Артикул в исп. СЦ | Код СЦ | Полезное сечение, см ² | Нагрузка БРН (Q _{max}) (кг/м), при расстоянии между опорами | | | | Масса, кг/м |
|---------------------------------|---------------|-----------------------------------|---|-----|-----|-----|-------------|
| | | | 6 м | 7 м | 8 м | 9 м | |
| Длина лотка L = 6 000 мм | | | | | | | |
| ЛКР-200x110x6000-2,5-СЦ | 018276 | 150 | 60 | 45 | 30 | 15 | 7,50 |
| ЛКР-300x110x6000-2,5-СЦ | 018376 | 230 | 60 | 45 | 30 | 15 | 8,00 |
| ЛКР-400x110x6000-2,5-СЦ | 018476 | 309 | 90 | 50 | 35 | 30 | 8,30 |
| ЛКР-500x110x6000-2,5-СЦ | 018576 | 388 | 90 | 50 | 35 | 30 | 8,70 |
| ЛКР-600x110x6000-2,5-СЦ | 018676 | 467 | 90 | 50 | 35 | 30 | 9,20 |
| Длина лотка L = 9 000 мм | | | | | | | |
| ЛКР-200x110x9000-2,5-СЦ | 018279 | 150 | 60 | 45 | 30 | 15 | 7,60 |
| ЛКР-300x110x9000-2,5-СЦ | 018379 | 230 | 60 | 45 | 30 | 15 | 8,00 |
| ЛКР-400x110x9000-2,5-СЦ | 018479 | 309 | 90 | 50 | 35 | 30 | 8,30 |
| ЛКР-500x110x9000-2,5-СЦ | 018579 | 388 | 90 | 50 | 35 | 30 | 8,70 |
| ЛКР-600x110x9000-2,5-СЦ | 018679 | 467 | 90 | 50 | 35 | 30 | 9,20 |

| Артикул в исп. ГЦ | Код ГЦ | Полезное сечение, см ² | Нагрузка БРН (Q _{max}) (кг/м), при расстоянии между опорами | | | | Масса, кг/м |
|---------------------------------|---------------|-----------------------------------|---|-----|-----|-----|-------------|
| | | | 6 м | 7 м | 8 м | 9 м | |
| Длина лотка L = 6 000 мм | | | | | | | |
| ЛКР-200x110x6000-2,5-ГЦ | 318276 | 150 | 60 | 45 | 30 | 20 | 7,30 |
| ЛКР-300x110x6000-2,5-ГЦ | 318376 | 230 | 60 | 45 | 30 | 20 | 7,70 |
| ЛКР-400x110x6000-2,5-ГЦ | 318476 | 309 | 90 | 50 | 35 | 25 | 8,20 |
| ЛКР-500x110x6000-2,5-ГЦ | 318576 | 388 | 90 | 50 | 35 | 25 | 8,50 |
| ЛКР-600x110x6000-2,5-ГЦ | 318676 | 467 | 90 | 50 | 35 | 25 | 8,80 |
| Длина лотка L = 9 000 мм | | | | | | | |
| ЛКР-200x110x9000-2,5-ГЦ | 318279 | 150 | 60 | 45 | 30 | 20 | 7,30 |
| ЛКР-300x110x9000-2,5-ГЦ | 318379 | 230 | 60 | 45 | 30 | 20 | 7,70 |
| ЛКР-400x110x9000-2,5-ГЦ | 318479 | 309 | 90 | 50 | 35 | 25 | 8,20 |
| ЛКР-500x110x9000-2,5-ГЦ | 318579 | 388 | 90 | 50 | 35 | 25 | 8,60 |
| ЛКР-600x110x9000-2,5-ГЦ | 318679 | 467 | 90 | 50 | 35 | 25 | 8,90 |



Лестничный лоток серии ЛКР крепится к стене с помощью кронштейна углового монтажного КУМ. Конструктив изделия в исполнении СЦ отличается от представленного в каталоге.