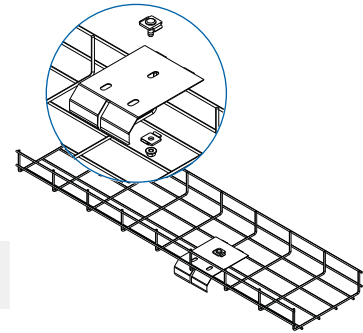
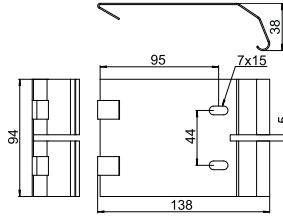


Спуск кабельный СК

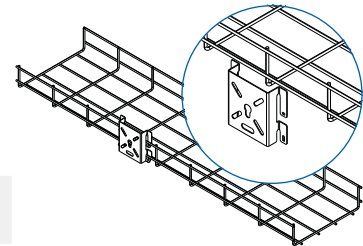
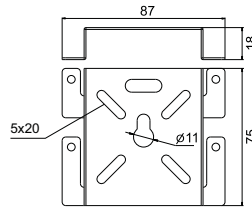
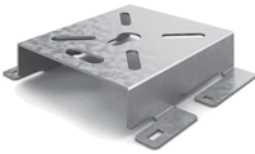


Артикул в исп. СЦ	Код СЦ	Код ГЦ	Масса, кг/шт
СК-1,0-ЦЦ	053101	353101	0,12



СК предназначен для организации спуска кабеля к оборудованию либо для перехода на нижние ярусы многоуровневой кабеленесущей системы. Рекомендуем фиксировать СК соединителем СПЛД-20.

Монтажная плата МП



Артикул в исп. СЦ	Код СЦ	Код ГЦ	Масса, кг/шт
МП-1,5-ЦЦ	053301	353301	0,08

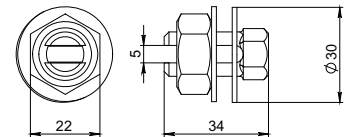


Монтажная плата МП предназначена для размещения распределительных коробок, может применяться для организации потолочного подвеса и размещения дополнительного оборудования. Предусмотрено безвинтовое крепление платы МП к проволочному лотку путем сгибания фиксирующих лепестков кронштейна шлицевой отверткой.

Заземляющая шпилька ЗШП



Артикул	Код для заказа латунь	Масса, кг/компл
ЗШП-10-Л	060105	0,07



Для крепления заземляющего проводника.

Кусачки для проволочных лотков КПЛМ6



Артикул	Код для заказа	Масса, кг/шт
КПЛМ6	071001	1,5