

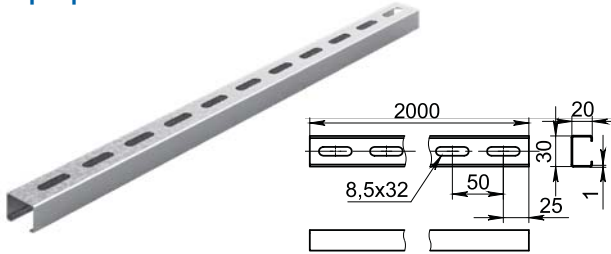


до 150 кг

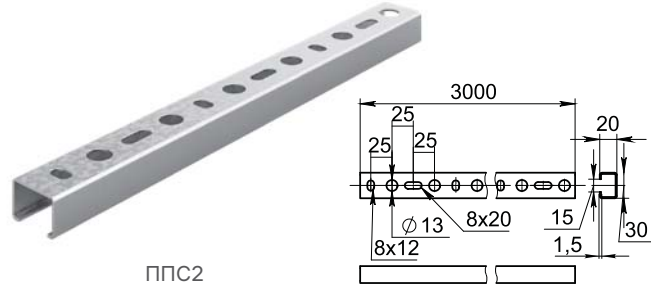


Крепление к потолку

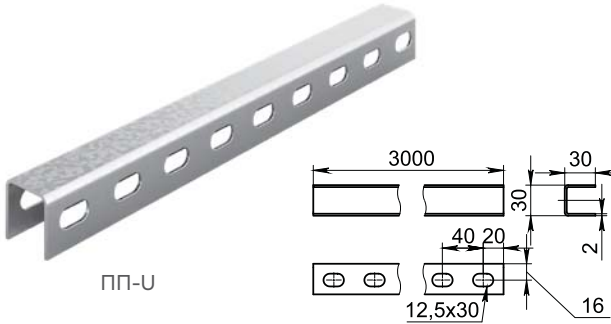
### Профили монтажные



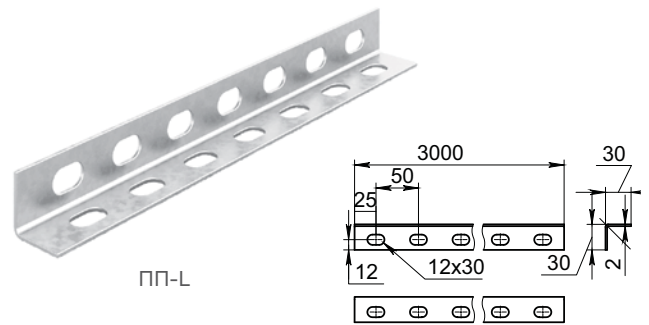
ППС1



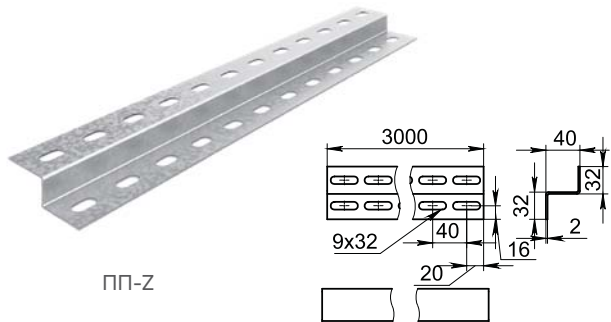
ППС2



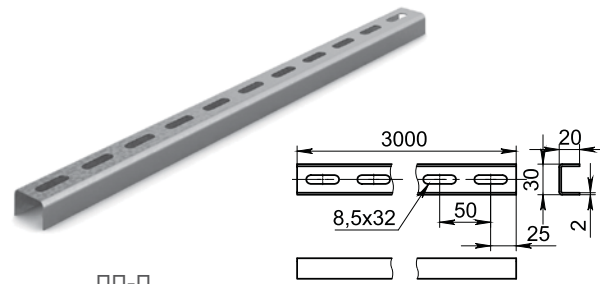
ПП-U



ПП-L



ПП-Z



ПП-П

Артикул в исп. <b>СЦ</b>	Код <b>СЦ</b>	Код <b>ГЦ</b>	Нагрузка (Q), кг			Толщина металла, мм	Масса, кг/м
			L=500	L=1000	L=2000		
ППС1-30x20x2000-1,0-СЦ	051901	-	50	20	8	1,0	0,52
ППС2-30x20x3000-1,5-СЦ	052001	352001	100	23	11	1,5	0,84
ПП-L-30x30x3000-2,0-СЦ	052101	352101	50	15	7	2,0	0,77
ПП-U-30x30x3000-2,0-СЦ	052201	-	200	50	18	2,0	1,15
ПП-Z-32x40x32x3000-2,0-СЦ	052301	-	123	27	3	2,0	1,32
ПП-П-30x20x3000-2,0-СЦ	052401	-	-	-	-	2,0	0,93



Монтажные профили предназначены для организации потолочного подвеса лотков. Для размещения профили режутся по ширине лотка с запасом 50 мм с каждой стороны. Шпильки фиксируются к профилю гайками через усиленные шайбы. Нагрузочная способность профиля указана в таблице.

