



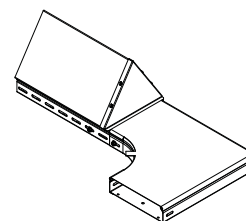
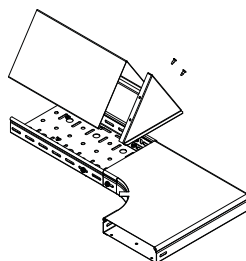
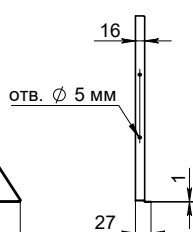
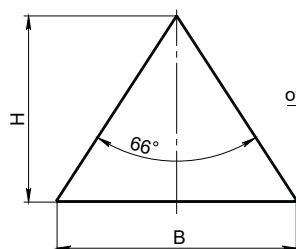


Заглушка крышки снеговой двускатной ЗКДЛЗТ

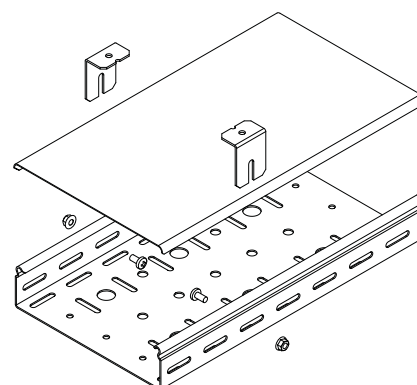
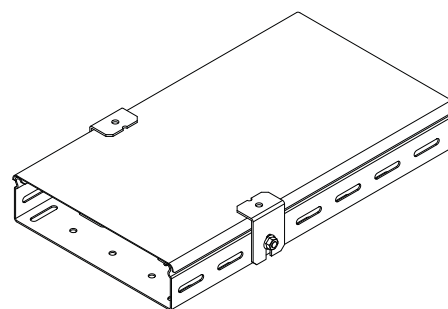
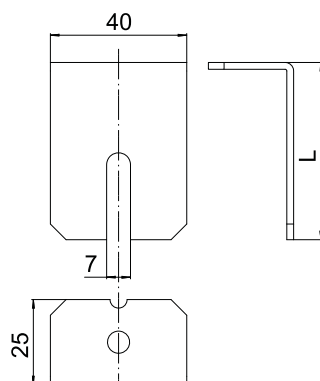






Артикул в исп. 	Код 	Код 	Код 	Ширина (В), мм	Высота (Н), мм	Масса, кг/компл
ЗКДЛЗТ-100-1,0-СЦ	030210	330210	230210	115	110	0,08
ЗКДЛЗТ-150-1,0-СЦ	030205	330205	230205	165	149	0,13
ЗКДЛЗТ-200-1,0-СЦ	030220	330220	230220	215	187	0,21
ЗКДЛЗТ-300-1,0-СЦ	030230	330230	230230	315	264	0,41
ЗКДЛЗТ-400-1,0-СЦ	030240	330240	230240	415	341	0,66
ЗКДЛЗТ-500-1,0-СЦ	030250	330250	230250	515	418	0,98
ЗКДЛЗТ-600-1,0-СЦ	030260	330260	230260	615	495	1,36



Заглушка крышки двускатной ЗКДЛЗТ предназначена для защиты от попадания снега на концах трассы при использовании крышки КДЛЗТ. Крепеж входит в стандартную комплектацию ЗКДЛЗТ.

Держатель крышки лотка ДК



Артикул в исп. 	Код 	Код 	Код 	Длина (L), мм	Масса, кг/компл
ДК-50-80-100-2,0-СЦ	043581	343581	243581	52	0,05
ДК-65-150-200-2,0-СЦ	043602	343602	243602	65	0,06



Держатель крышки ДК предназначен для фиксации крышек лотков и углов серий УЛН, УЛП, НЛО. Обеспечивает надежное крепление крышки при максимальных ветровых нагрузках. Держатель крышки монтируется в места соединения лотков при помощи винта М6х12 с квадратным подголовником и гайки М6 с буртиком (входят в комплект).